

220~240V AC Optisk røykvarsler. Med trådløs kommunikasjon



MODEL: MRV2236RF (Med 10års Batteri reserve)

CE
0086-CPR-638573

BS
EN14604:2005
LICENSE NO:
KM 638574

CE
1622
R&TTE

CLASS II APPARATUS

Hovedfunksjoner:

- Optisk sensor for ulmebrann
- Strøm/alarmindikator
- Dempefunksjon
- Batteri reserve 10 år
- Advarsel om lavt batterinivå
- Kan seriekobles med opptil 40 enheter med kabling, eller opptil 20 enheter trådløst
- Dip brytere for koding
- Kitemark godkjent –
BS EN14604: 2005
- 85 db Alarmsignal

Bruksanvisningen inneholder viktig informasjon om korrekt installasjon og drift av røykvarsleren.
Ta vare på bruksanvisningen til senere bruk.

Spesifikasjoner

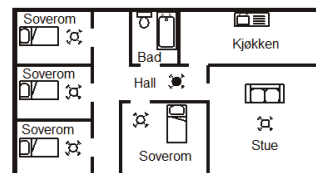
Strømforsyning:	220-240 V AC 50-60Hz med 9 V batteri reserve (Batteri er inkludert)
Batteri reserve:	9V DC Litium Batteri (EVE CR9V/P) Ved bortfall av strømforsyningen vil batteriet holde i minst 1 år
Strømforbruk:	<40mA ved alarm
Trådløs frekvens	868.4 MHz
Rekkevidde trådløst	100 meter
Kode kombinasjoner	16 kombinasjoner
Følsomhet for røyk:	0,65-1,52% pr. 30cm røyk tetthet
Driftstemperatur:	4°C til 50°C
Lydnivå på alarm	85 desibel på 3 meter
Sammenkobling:	40 enheter, maks 150 meters avstand
I henhold til:	BS EN14604:2005

Produktbeskrivelse

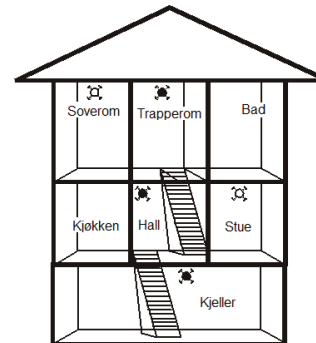
MRV2236RF er en optisk røykvarsler som kan kobles sammen med andre enheter av samme fabrikat og type, enten ved kabling eller ved trådløs overføring. 40 enheter kan kobles sammen ved bruk av kabel, og 20 enhet kan kobles sammen trådløst. Når en enhet slår ut, vil alle røykvarslere bli aktivert.

Plassering av røykvarslere

Figur 1 – Bolig på 1 etasje



Figur 2 – Bolig på flere etasjer



Symbolforklaring

- Optimal beskyttelse
- Minimum beskyttelse

Plassering av røykvarslere

Hvis boenheten er over 1 etasje bør det som minimum monteres 1 røykvarsler i korridor / hall mellom soverom og oppholdsrom (inkl. stue og kjøkken) Plasser den så nærme oppholdsrom som mulig, men pass på at lydstyrken er minimum 75 dB ved sovestedet. Se fig. 1 for eksempel.

Hvis boligen er over flere etasjer bør det som minimum monteres 1 røykvarsler lengst ned i trapperommet, videre bør det monteres 1 røykvarsler i trappeavsatsen for hver etasje. Dette inkluderer kjeller, men ikke krypkjeller eller kryploft. Se fig. 2 for eksempel

Merk: For maksimal beskyttelse bør det monteres 1 røykvarsler i hvert rom (bortsett fra kjøkken, bad og garasje)

Monter ikke røykvarslere på kjøkken eller bad, da damp kan utløse røykvarsleren
Monter ikke røykvarslere i garasjen, da eksos kan utløse røykvarsleren

Tak montering

Monter ikke røykvarsleren i områder med dårlig luft sirkulasjon, for eks. i hjørner eller i nærheten av installasjoner som hindrer luften i å sirkulere. Plasser enheten minst 300 mm fra lyskilder eller andre dekorative objekter som kan hindre røyken i å nå røykvarsleren. Plasser enheten minst 1 meter fra vegg. Se fig. 3a

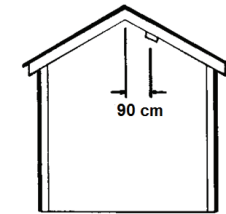
Veggmontering

Monter ikke røykvarsleren i hjørner. Toppen av røykvarsleren skal være mellom 15 og 30 cm under taket og 1 m fra hjørner. Se fig. 3a

Montering i skråtak

Ved montering i skråtak skal røykvarsleren monteres 90 cm fra det høyeste punktet målt horisontalt. Se fig. 3b.

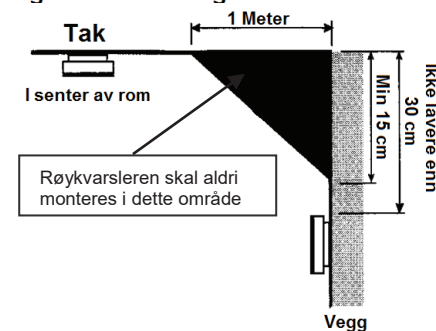
Fig 3b



Unngå montering i følgende områder:

- Steder hvor temperaturen kan falle under 4°C eller stige over 50°C
- Rom der luftfuktigheten kan overstige 90%. For eks. badetrom, kjøkken og dusjområder
- I nærheten av dekorative objekter, dører, lyskilder og vinduslister osv. som kan forhindre røyken å nå fem til røykvarsleren.
- Røyk eller støvfylte rom, som for eks. garasjer eller verksteder. Det kan resultere i feilalarmer
- Tilstøtende eller direkte over varme kilder eller i nærheten av ventilasjonsåpninger som kan påvirke luftstrømmen.
- I nærheten av lysstoffrøramaturer: Min 1,5 meter for røykvarsleren, og 1 meter for kablene. Koble ikke røykvarsleren på samme kurs som lysstoffrør, lysdimmere eller annet forbruker utstyr som kan forårsake støy på nettet.
- Innekt befengte områder. Insekter og forurensing på alarm sensoren kan påvirke responstiden.

Fig 3a - Plassering av brannalarmen



Installasjon av røykvarsleren

Advarsel – Røykvarsleren skal installeres av autorisert elektriker i henhold til norske forskrifter.

Røykvarsleren skal kobles til en kurs med permanent tilførsel. Det skal ikke være mulig for uvedkommne og koble ut strømmen ved uhell. Vær sikker på at strømmen er koblet ut før installasjon.

Røykvarsleren kan installeres som en singel enhet, eller seriekobles med andre enheter.

Alle sammenkoblede enheter må være tilsluttet samme kurs.

Advarsel: Koble aldri spenning på "INTERCONNECT" punktet.

- Koble fra spenningen på den kursen som skal brukes.
- Pass på at det ikke er andre ledninger eller rør i området ved monteringsstedet
- Løsne røykvarsleren fra monteringsplaten med en skrutrekker. Se fig. 4
- Velg kode med DIP bryterne. Det kan brukes 16 forskjellige kombinasjoner. (Alle enhet må ha samme kode)
- Monter monteringsplaten i tak eller på vegg.
- Koble de spenningsførende ledningene på tilkoblingspunktene "LIVE+" og "NEUTRAL-". Hvis flere røykvarslere skal seriekobles brukes punktet "INTERCONNECT" se fig 5. Bruk aldri jordlederen til seriekobling
- Sett inn det medfølgende batteriet. **Pass på at polariteten på batteriet blir korrekt.**
- **Merk –** Av sikkerhetsgrunner så kan ikke røykvarsleren settes på montasjeplaten uten at det er satt inn batteri.
- Funksjonstest røykvarsleren ved å trykke ned testknappen før den settes på montasjeplaten (Drift kun fra batteri), Enheten skal da gi fra seg en høy pulserende lyd.
- Monter røykvarsleren på monteringsplaten ved å dytte den på i pilens retning.
- Sett på strømmen.
- Funksjonstest røykvarsleren igjen med testknappen.
- Bruk minimum 1,5 mm² kabler.

Fig. 4 – Demontering av røykvarsleren

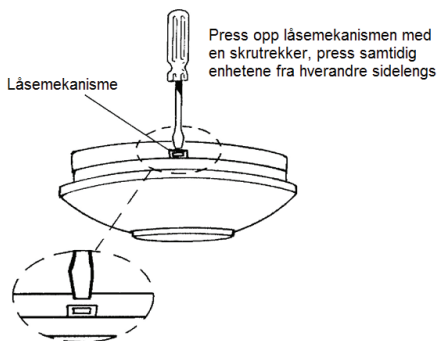
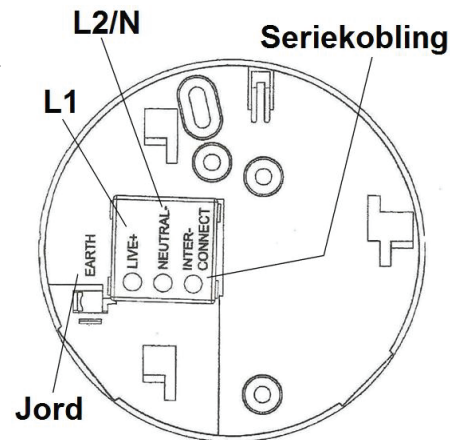


Fig. 5 – Tilkobling



NB! Ved kablet seriekobling MÅ faserekkefølgen følges mellom alle brannvarslerne.

Røykvarsleren er dobbelt isolert. Tilkobling av jord er ikke nødvendig. Jordingspunktet er kun for terminering av jordlederen

Drift av røykvarsleren

Når røykvarsleren er installert vil en liten grønn diode lyse så lenge nettspenningen er tilstede.

En rød diode vil også blinke med ca. 1 min. mellomrom for å indikere at batterispenningen og enheten er i orden.

Hvis røykvarsleren blir eksponert for røyk, vil enheten gi fra seg en høy pulserende alarm, samtidig som den røde dioden vil pulsere hurtig helt til luften blir fri for røyk.

Under normal drift er den trådløse enhet i søvnmodus, mottakeren søker etter signaler fra andre enheter hvert 20. sekund.

For å teste den trådløse enheten for 2 eller flere enheter må man sørge for at DIP bryterne er satt i samme stilling. Trykk inn testknappen på toppen av enheten for å sende ut signaler. Den aktuelle enheten vil da gå i alarm, og sende ut signal. Merk – Det kan ta opptil 20 sekunder før andre enheter mottar signalet. Disse enhetene vil da også gå i alarm modus.

Testing av røykvarsleren

Det er anbefalt at røykvarsleren blir testet en gang i uken for å forsikre at den fungerer som den skal.

Press og hold testknappen i ca. 3 sek. Enheten vil da gi fra seg en høy pulserende alarm, samtidig som den røde dioden vil gi fra seg et pulserende lys.

Merk – Ved seriekoblede røykvarslere, vil den røde dioden kun blinke på den enheten som er aktivert. De andre enhetene vil gi fra seg en høy alarmerende lyd, men den røde diode vil **ikke** blinke. Test alle enhetene og kontroller at alarmen utløses på samtlige enheter.

Dempefunksjon

Røykvarsleren har en innebygd dempefunksjon i testknappen.

Ved matlagning eller andre ufarlige forhold som utløser alarmen, kan røykvarsleren settes i en midlertidig stille modus. Dette gjøres ved å presse ned testknappen i ca. 3. sek. Alarmen vil forbli i denne modusen i 10 min. Den røde dioden vil blinke hvert 10. sekund for å indikere at følsomheten er redusert. Etter 10 min. vil enheten automatisk gå tilbake til sin opprinnelige funksjon.

Merk – Hvis tettheten av røyk øker i denne perioden (for eks. ved brann) vil alarmen utløses.

Varsel om lavt batteri nivå og bytte av batteri

Lavt batterinivå varsles ved at enheten gir fra seg et kort lyd signal en gang pr. minutt. Batteriet bør da byttes så fort som mulig. Varsel for lavt batterinivå vil vare i minst 30 dager. Ved flere seriekoblede enheter, vil de enhetene som ikke har lavt batterinivå gi fra seg lyd i noen sekunder en gang i timen så lenge enheten med lavt batterinivå gir fra seg varsel.

Bytt batteri på enheten om den røde dioden ikke blinker hvert minutt.

Funksjonstest enheten etter batteribytte.

Bruk kun egnede batterier beskrevet på baksiden av enheten.

Vedlikehold av røykvarsleren

Rengjør røykvarsleren hver 6. måned for å forhindre at det danner seg støvlag. Dette kan gjøres ved å bruke en støvsuger med børste. Rengjør forsiktig fronten og sidene på enheten.

Utsett ikke enheten for fuktighet.

Viktige forhåndsregler

Installasjon av røykvarsler er et viktig tiltak for å øke sikkerheten i hjemmet. Videre bør følgende tiltak vurderes

- Monter røykvarsleren korrekt, og følg instruksjonene i dette skrevet.
- Test brannalarmen ukentlig.
- Bytt batteri umiddelbart når enheten varsler om det.
- Ikke røyk i sengen
- Bevar fyrstikker og lightere utilgjengelig for barn.
- Oppbevar brannfarlige materialer på et sikkert sted, og aldri i nærheten av gnister eller åpen ild.
- Vedlikehold sikkerhetsutstyr som brannslukkingsapparater, brannstiger osv. og sørg for at alle i boligen er kjent med bruken.
- Etabler en rømningsplan fra boligen, og sørg for at alle i boligen er kjent med den. Gjennomgå rømningsplanen periodisk.
- Se til at alle rømningsveier er frie.

Advarsel: Selv om årsaken til en alarm kan stilles i tvil, så skal man alltid anta at alarmen er reel. Boligen skal da evakueres umiddelbart.

Garanti

Garantitiden på røykvarsleren er 5 år fra produksjonsdato. Garantien gjelder for defekter og utførelse i materialet under normal bruk. Melbye kan ikke bli pålagt å erstatte produkter om garantitiden er utløpt.

Dette produktet er forsegle, og kan ikke repareres. Viser det seg at produktet er forsøkt reparert vil garantien bortfalle.

Hvis det er feil på produktet, returner det til det stedet produktet er kjøpt sammen med kvitteringen.

MELBYE SKANDINAVIA NORGE AS HAR IKKE ANSVAR FOR PERSONSKADE ELLER SKADE PÅ EIENDOM SOM FØLGE AV BRANN.

MELBYE SKANDINAVIA NORGE AS ER UNDER ENHVER OMSTENDIGHET IKKE ANSVARLIG FOR INDIREKTE TAP ELLER KONSEKVENSSKADER, HERUNDER TAPT FORTJENESTE, TAPT OMSETNING, ETC.

For mer info, se Alminnelige leveringsbetingelser for Melbye.

Dette produktet er tiltenkt private boliger, ikke forretningsbygg eller industri bygg.

Elektrisk avfall skal ikke kastes i husholdningsavfallet. Vær vennlig å resirkuler produktet ved å levere det til godkjente gjenvinningsstasjoner, eller til stedet produktet er kjøpt. Mer informasjon kan fås ved henvendelse til kommunen eller stedet produktet er kjøpt (European "WEEE Directive" effective August 2005).



MELBYE SKANDINAVIA NORGE AS

Prost Stabls vei 22

Postboks 160

2021 Skedsmokorset

Tlf.: +47 63 87 01 50

E-mail: ms@melbye.no

www.melbye.no

Melbye