

2020-02-21

## MCTS 630A 12-36 kV

## INNEHÅLLSFÖRTECKNING

INNEHÅLLSFÖRTECKNING . . . . .	1
ALLMÄN INFORMATION . . . . .	2
VERKTYG . . . . .	2
SÄKERHET. . . . .	2
SKYDDSUTRUSTNING. . . . .	2
DEKALER . . . . .	2
NOTERA. . . . .	3
VARNING . . . . .	3
TEKNISKA SPECIFIKATIONER . . . . .	4
ÖVERSIKT AV DELARNA . . . . .	5
KABELSKÅPET . . . . .	6
MANUAL . . . . .	10
INSTALLERA KABELSKÅPET . . . . .	10
FÖR SPÄNNINGSKONTROLL OCH JORDNING . . . . .	12
DEMONTERING AV JORDNING ELLER MÄTSTÅNG FÖR ATT SPÄNNINGSKONTROLLERA . . . . .	14
MONTERING AV PARALLELLKOPPLINGSDON . . . . .	16
ANTECKNINGAR . . . . .	18

## ALLMÄN INFORMATION

Bruksanvisningen innehåller anvisningar för hur man installerar Kabelskåp MCTS 630A 12/36. I bruksanvisningen ingår även översikt över de olika delar som ingår i skåpet. Bruksanvisningen kommer att ta upp nedgrävning av skåpet, spänningskontroll och montering av parallellkoppling. Bruksanvisningen kommer inte att ta upp installation av anslutningsdon. Manual för installation av anslutningsdon följer med anslutningsdonen.

Läs noggrant igenom instruktionerna innan arbetet påbörjas och följ instruktionerna under arbetet. Försäkra dig om att du har läst både instruktionerna i denna manual samt den som medföljer anslutningsdonen.

Kabelskåpet skall installeras av personal med lämplig behörighet.

Kabelskåpet leveras färdigmonterat. De delar som skall installeras i kabelskåpet är anslutningsdon, kablar och kabelklamrar. Information om installation av anslutningsdon finns i manualen som följer med anslutningsdonen.

Använd fasmarkeringstejp för att märka kablar i skåpet.

Det är av största vikt att installationsytorna hålls fria från smuts och damm. Renlighet under installation är en nödvändighet. Använd lösningsmedel för rengöring. Etylalkohol skall användas för rengöring. Följ respektive leverantörs anvisning.

## VERKTYG

För spänningskontroll, använd CPES Test och jordningskit, e-nr: 07 030 90. Beställs genom Melbye.

För att installera treledarkablar behövs gasolbrännare.

För att avlägsna halvledande skikt, använd svarv CP-P20 e-nr 166 25 01.

För övrig installation, använd erforderliga verktyg.

## SÄKERHET

### SKYDDSUTRUSTNING

Vid användning av lösningsmedel, läs igenom säkerhetsdatabladet för lösningsmedlet och använd skyddsutrustning som anges.

Vid användning av smörjmedel, läs igenom säkerhetsdatabladet och använd skyddsutrustning om detta anges.

Vid användning av gasolbrännare, vidta säkerhetsåtgärder för att undvika skada.

### DEKALER

Varningsdekalerna finns placerade på kabelskåpet. Utför regelbunden okulärbesiktning och beställ nya dekalerna om de som är placerade där är oläsliga.

## NOTERA

Bruksanvisningen ska efter användning alltid placeras i plastfickan på insidan av skåpsdörren. Om bruksanvisningen saknas eller av andra anledningar är oläsbar ska ny bruksanvisning skrivas ut/beställas och placeras i plastfickan. Informationen i denna bruksanvisning är baserad på den senaste produktinformationen som var tillgänglig vid tryck. Vi förbehåller oss rätten att göra ändringar i utgåvan utan föregående avisering. Vid ändringar i utgåvan ska ny bruksanvisning placeras i plastfickan i kabelskåpet.

## VARNING



**Innan påbörjat arbete, kontrollera att spänningsförande delar är tagna ur drift och jordade. Använd din kapacitiva spänningsprovare för att kontrollera detta.**



**Renlighet under installation är nödvändigt för att hålla damm och smuts borta från installationsytorna.**

Kabelskåpet måste göras spänningslöst innan man hanterar skåpet på olika sätt, till exempel vid underhåll.

För att arbeta med denna kapsling, följ ESA.

## TEKNISKA SPECIFIKATIONER

Kabelskåp MCTS 630A 12-36 kV


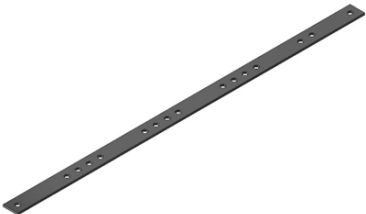
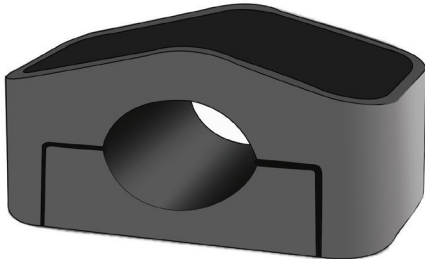
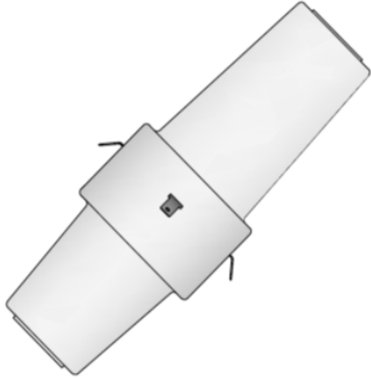
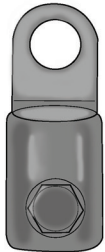
Kompatibelt med EN 50180 och EN 50181

Testad enligt CENELEC HD 629.1 (DIN VDE 0278, del 629-1)

IP-klass

E-nummer	Produkt	Spänning	Area
0731167	Kabelskåp MCTS-12 5095	12 kV	50-95mm <sup>2</sup>
0731171	Kabelskåp MCTS-12 150240	12 kV	150-240mm <sup>2</sup>
0731173	Kabelskåp MCTS-12 240400	12 kV	240-400mm <sup>2</sup>
0731174	Kabelskåp MCTS-24 2570	24 kV	25-70mm <sup>2</sup>
0731179	Kabelskåp MCTS-24 95240	24 kV	95-240mm <sup>2</sup>
0731181	Kabelskåp MCTS-24 240300	24 kV	240-300mm <sup>2</sup>
0731183	Kabelskåp MCTS-36 5095	36 kV	50-95mm <sup>2</sup>
0731185	Kabelskåp MCTS-36 95150	36 kV	95-150mm <sup>2</sup>
0731187	Kabelskåp MCTS-36 240400	36 kV	240-400mm <sup>2</sup>

## ÖVERSIKT AV DELARNA

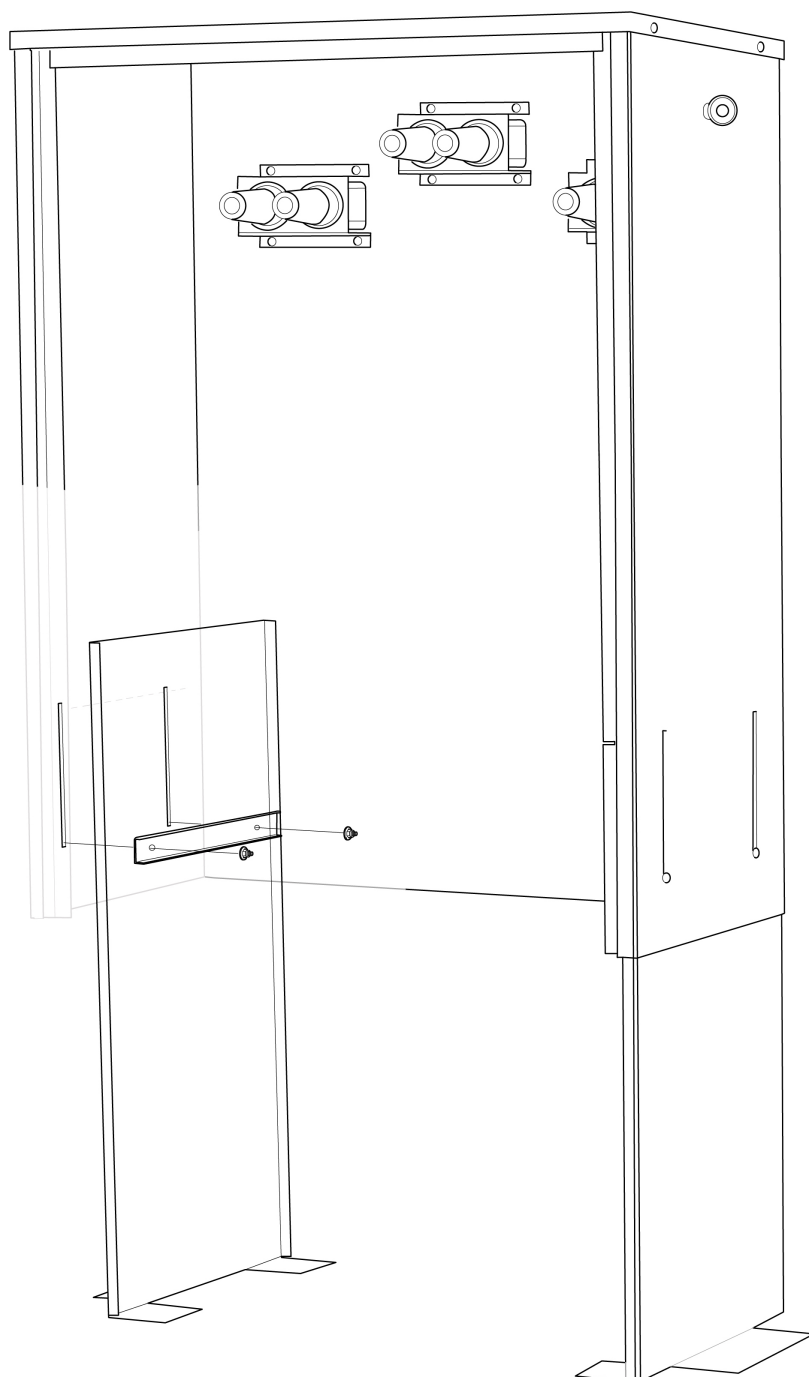
<p>Anslutningsdon          CTS 630A 12-24-36 kV EGA          50-400mm<sup>2</sup>          Obs. Medföljer i skåpet</p>											
<p>Kopparskena          Cu-skena 40x5x936          Art nr: 1222010-005</p>											
<p>Kabelklammer (K36/52mm medföljer)</p> <table border="1" data-bbox="108 1146 788 1391"> <thead> <tr> <th>E-nummer</th> <th></th> </tr> </thead> <tbody> <tr> <td>15 00 907</td> <td>K 26/38 mm</td> </tr> <tr> <td>15 00 909</td> <td>K 36/52 mm</td> </tr> <tr> <td>15 00 910</td> <td>K 50/75 mm</td> </tr> <tr> <td>15 00 911</td> <td>K 66/90 mm</td> </tr> </tbody> </table>	E-nummer		15 00 907	K 26/38 mm	15 00 909	K 36/52 mm	15 00 910	K 50/75 mm	15 00 911	K 66/90 mm	
E-nummer											
15 00 907	K 26/38 mm										
15 00 909	K 36/52 mm										
15 00 910	K 50/75 mm										
15 00 911	K 66/90 mm										
<p>Parallelkopplingsdon          CKS 630A 36kV          E-nr: 07 03 077</p>											
<p>Kabelsko          E-nr: 08 93 112</p>											

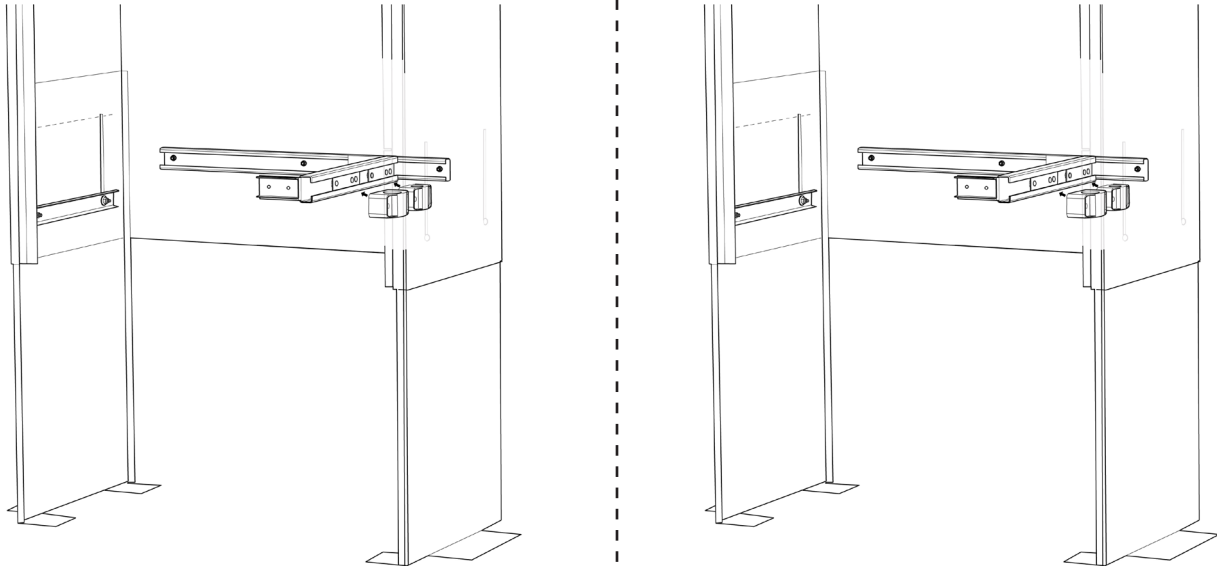
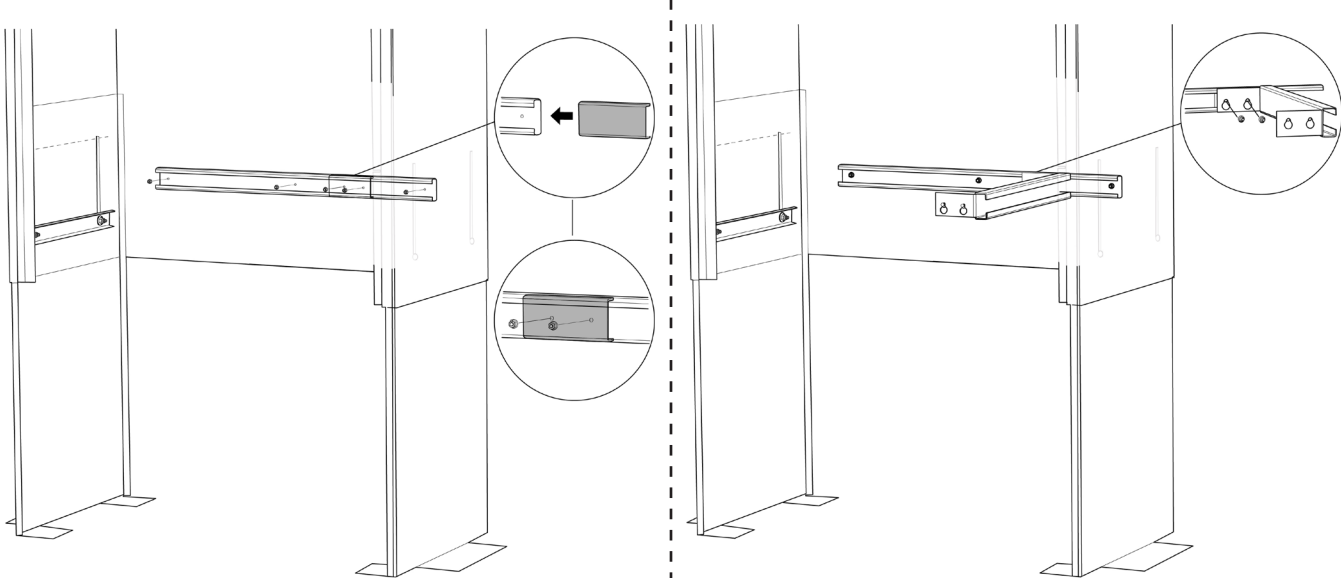
## KABELSKÅPET

Kabelskåpet leveras färdigmonterat. De delar som skall installeras i kabelskåpet är anslutningsdon inkl kablar. Information om installation av anslutningsdon finns i manualen som följer med anslutningsdonen.

Detta avsnitt visar kabelskåpets delar, om viss montering eller demontering skulle vara nödvändig.

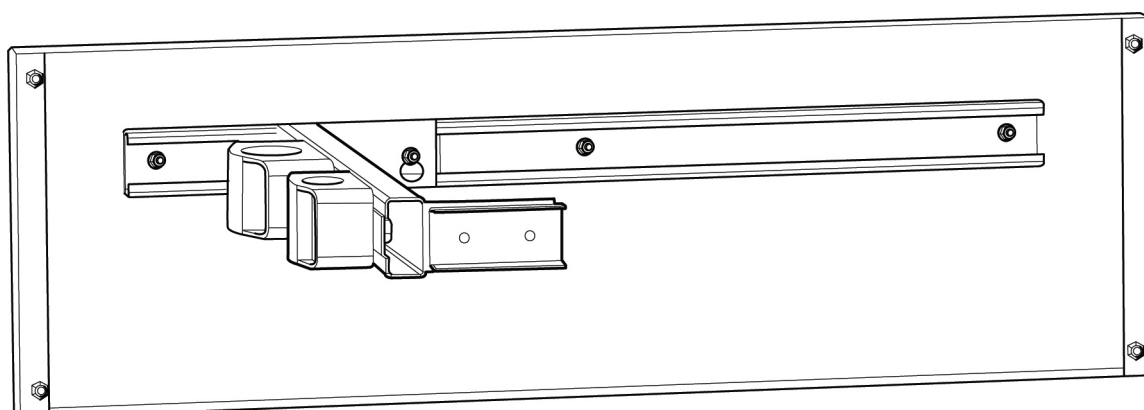
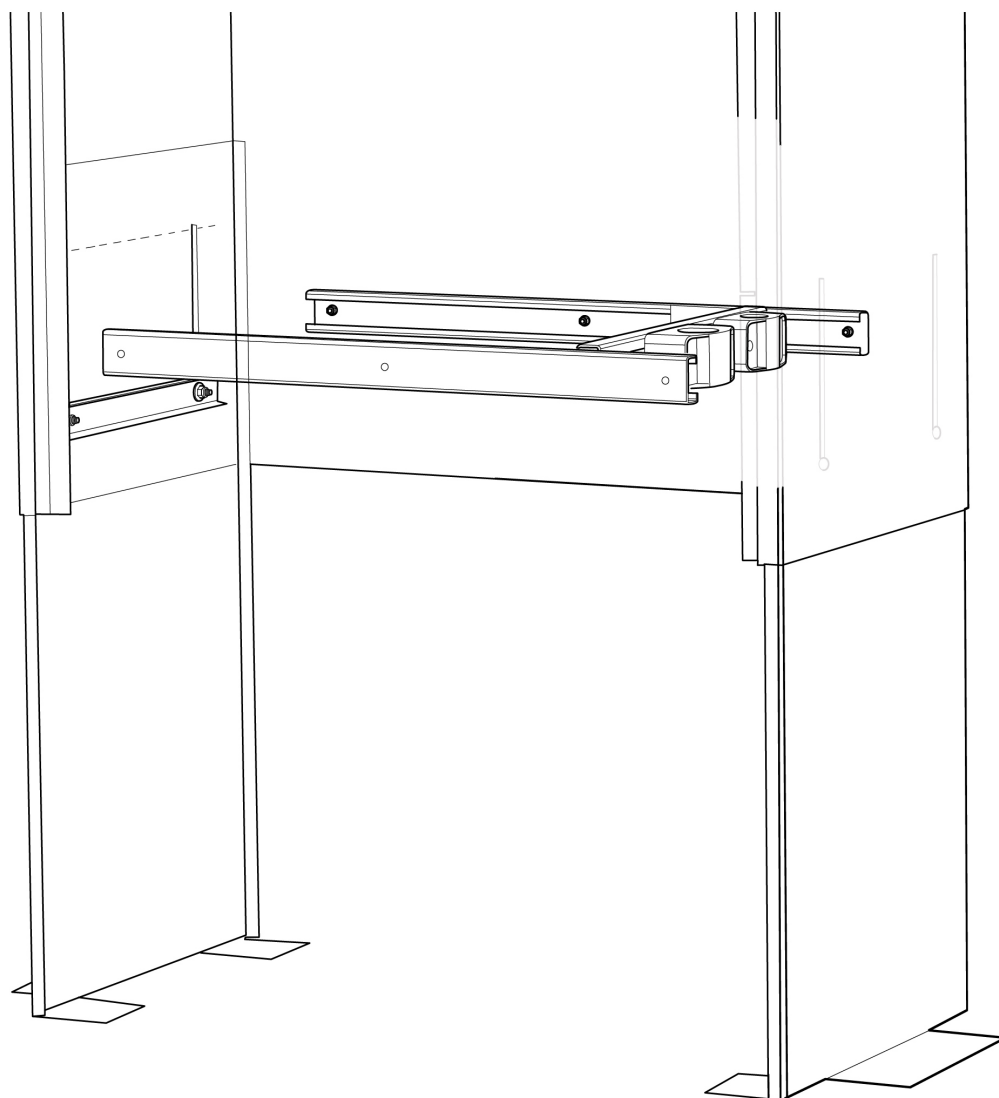
För att lägga till kabelklamrar, se sprängskiss för demontering och tillägg. Lossa respektive stödben och lägg i metall-infästningen i DIN-skenan enligt följande bild-serie. För beställning av extra kabelklamrar, se e-nummer i avsnittet "Översikt av delarna".



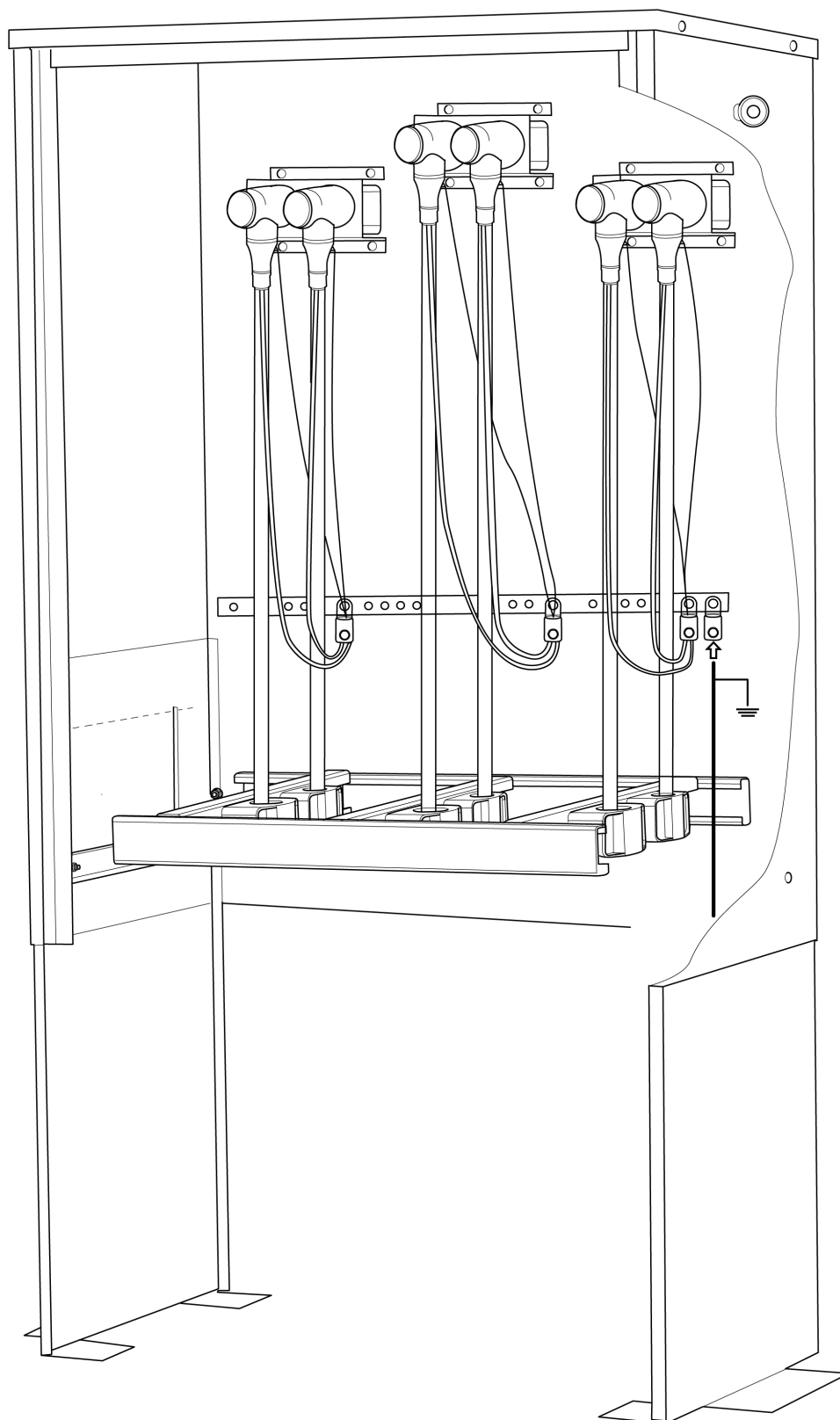




DIN-skenan är fäst i den främre delen av skåpet, se illustration nedan.



Denna bild illustrerar skåpet med 1-ledarkablar. Både 1- och 3-ledarkablar kan installeras i samma skåp. För att installera kablarna, se anvisning som följer med anslutningsdonen.

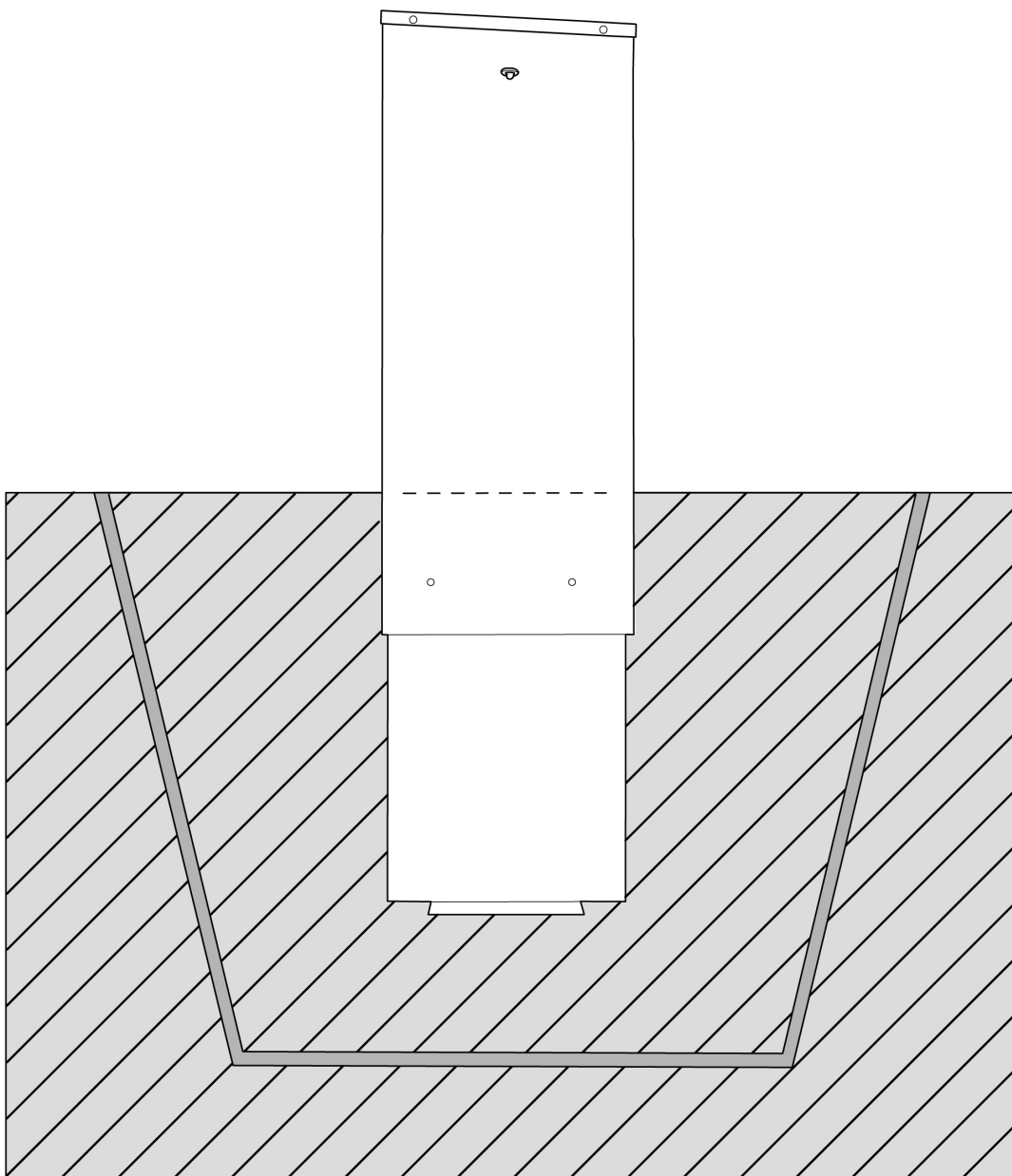


## MANUAL

### INSTALLERA KABELSKÅPET

Följande avsnitt handlar om nedgrävning av kabelskåpet, nedgrävningdjup samt fyllnadsmaterial som skall användas och avsnittet nämner även tjäldjup. Detta avsnitt nämner inte installation av kablar se manualen som medföljer anslutningsdonen för information om detta.

1. Gräv en grop. Gropens djup beror på det tjäldjup som förekommer i området där kabelskåpet skall stå. Information om tjäldjup finns att tillgå i den kommun där kabelskåpet skall installeras.
2. Täck gropen med fiberduk.
3. Fyll med stenflis storlek cirka 1-8 mm upp till den höjd kabelskåpet skall stå. Nedgrävningdjup för kabelskåpet är minst 900 mm och max 1100 mm. Se bild 1.



4. Montera kablarna i skåpet, se separat manual som medföljer anslutningsdonen.
5. Återfyll gropen med befintliga massor.
6. Fyll nedre delen av kabelskåpet med leca för fuktabsorberande effekt. Se bild 2.

Bild 1

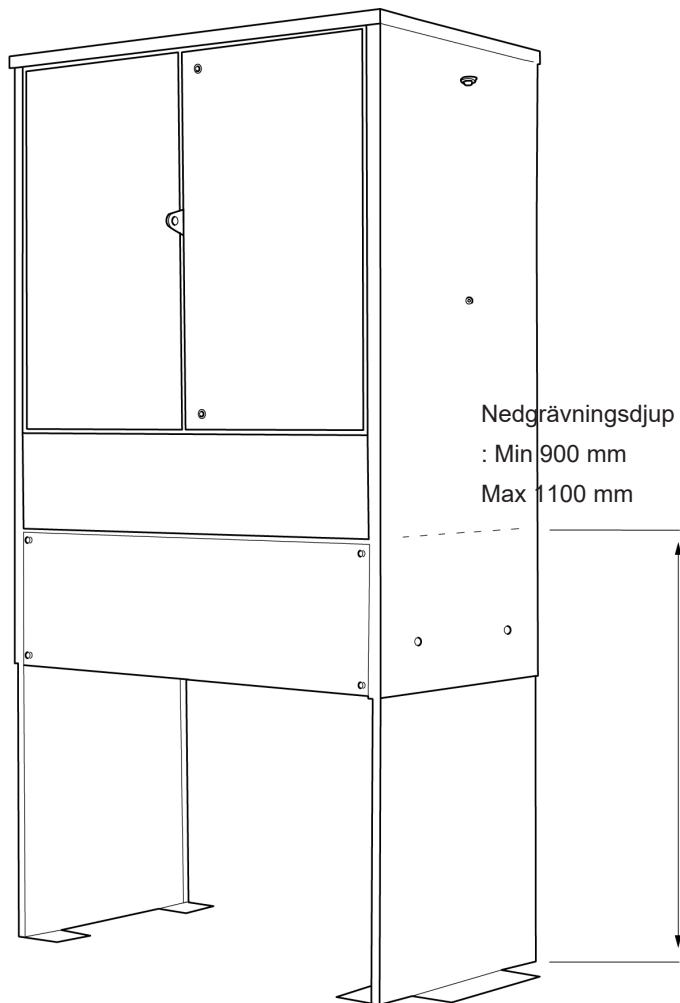
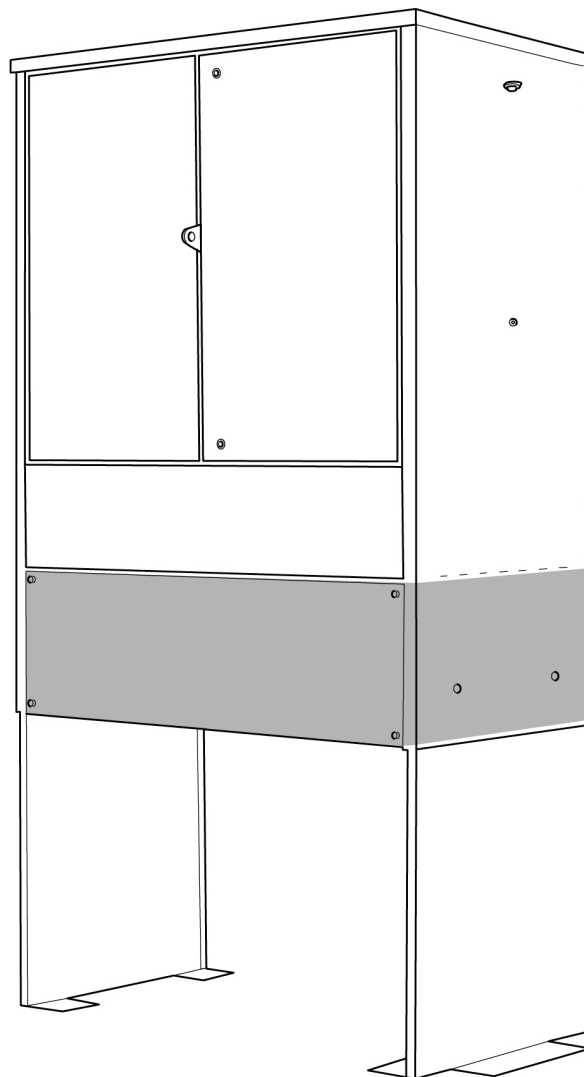


Bild 2



## FÖR SPÄNNINGSKONTROLL OCH JORDNING

För spänningskontroll, använd CPES Test och jordningskit, e-nr: 07 030 90. Beställs genom Melbye.

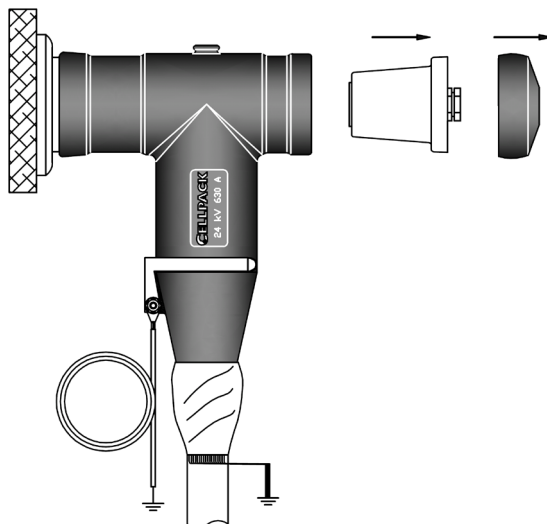


Innan påbörjat arbete, kontrollera att spänningsförande delar är tagna ur drift och jordade. Använd din kapacitiva spänningsprovare för att kontrollera detta.

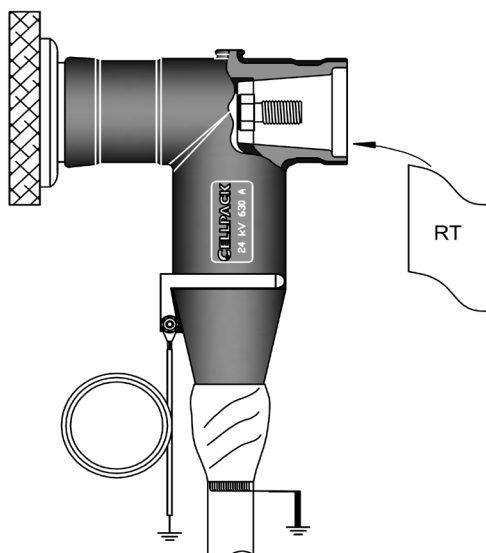
VDE 0276 part 620

Test	Test - volt	Test - tid
AC 45-60 Hz	max 2 U0	max 60 minuter
VLF 0.1 Hz	max 3 U0	max 60 minuter

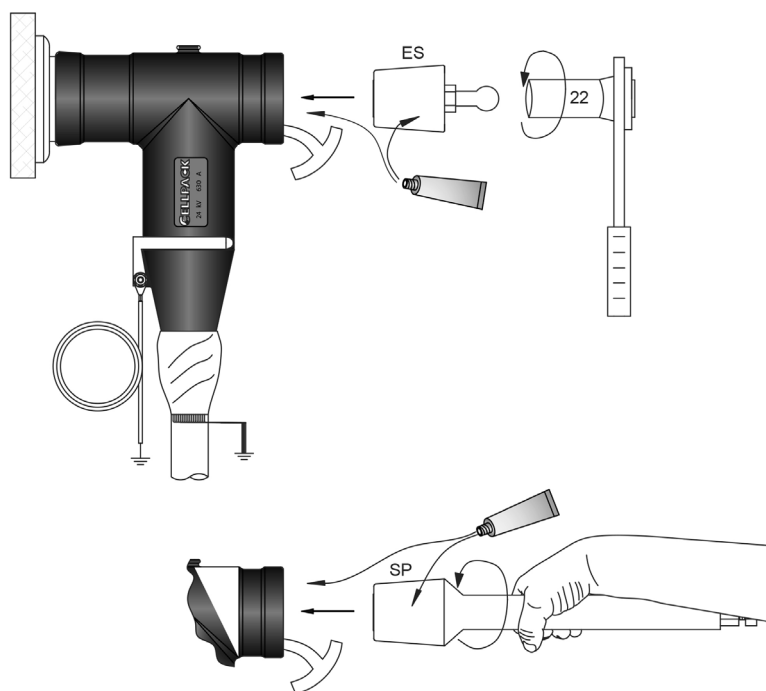
1. Tag bort det konduktiva skyddslocket från anslutningsdonet.
2. Skruva av den isolerande pluggen. Använd lämpligt verktyg (SW22).



3. Rengör noggrant insidan av anslutningsdonet. Använd rengöringservetten som medföljer.



4. Rengör jordningspluggen ES eller mätstången SP noggrant.
5. Använd smörjmedel GM1 inuti anslutningsdonet och på jordningspluggen ES eller mätstången SP.
6. Sätt i jordningspluggen ES eller mätstången SP i anslutningsdonet och fäst den manuellt med lämpligt verktyg (SW22).
7. Torka bort överblivet smörjmedel GM1 från utrustningen.



Utför jordtagsmätningar och kontrollera resultat för dessa enligt lokala föreskrifter

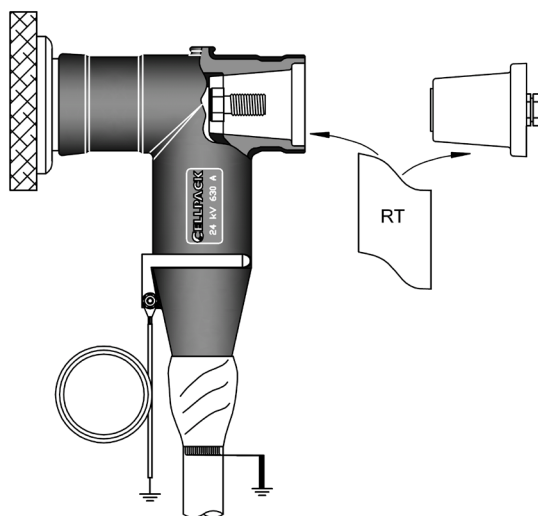
## DEMONTERING AV JORDNING ELLER MÄTSTÅNG FÖR ATT SPÄNNINGSKONTROLLERA



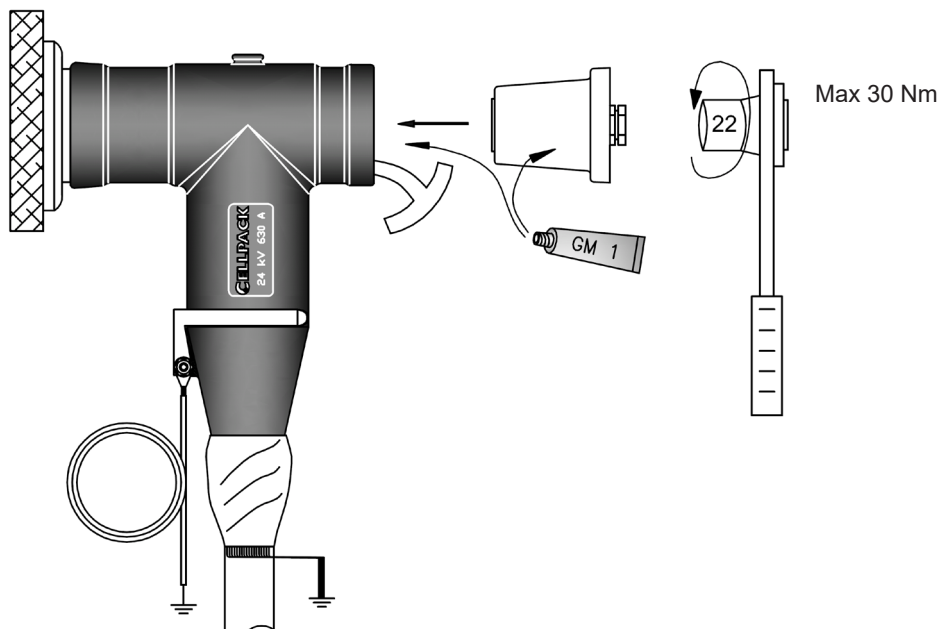
Innan påbörjat arbete, kontrollera att spänningsförande delar är tagna ur drift och jordade. Använd din kapacitiva spänningsprovare för att kontrollera detta.

Tips: För att lufta anslutningsdonet när pluggen monteras, klipp ut en sektion av applikatorn AH som medföljer.

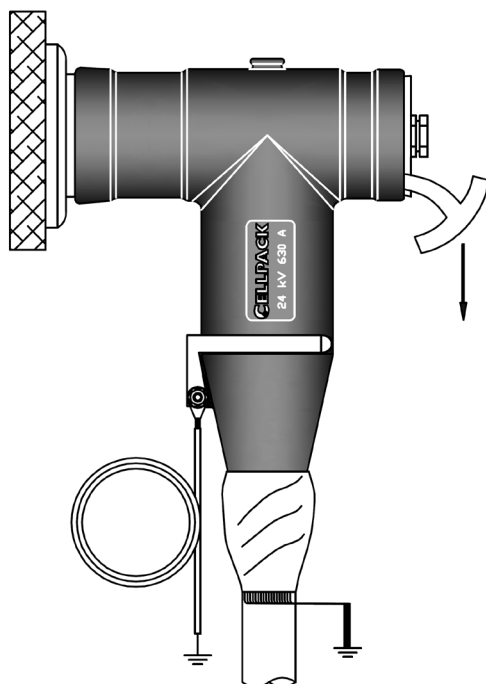
1. Skruva av jordningen eller mätstången.
2. Rengör noggrant inuti anslutningsdonet och på den isolerande pluggen. Använd rengöringsservetten.



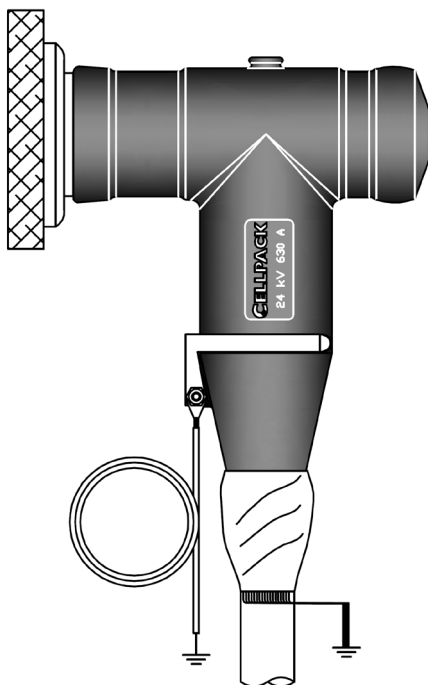
3. Fukta inuti anslutningsdonet och på den rengjorda isolerade pluggen med smörjmedel GM1.
4. Klipp ut en sektion av applikatorn AH och sätt in den i anslutningsdonet.
5. Sätt i den isolerande pluggen i anslutningsdonet.
6. Drag åt den isolerande pluggen med lämpligt verktyg. Drag inte pluggen med högre åtdragsmoment än max 30 Nm.



7. Drag försiktigt ut applikatorn AH ur anslutningsdonet.



8. Torka bort överblivet smörjmedel GM1.
9. Sätt det konduktiva skyddslocket på anslutningsdonet.



Utför jordtagsmätningar och kontrollera resultat för dessa enligt lokala föreskrifter



## MONTERING AV PARALLELLKOPPLINGSDON

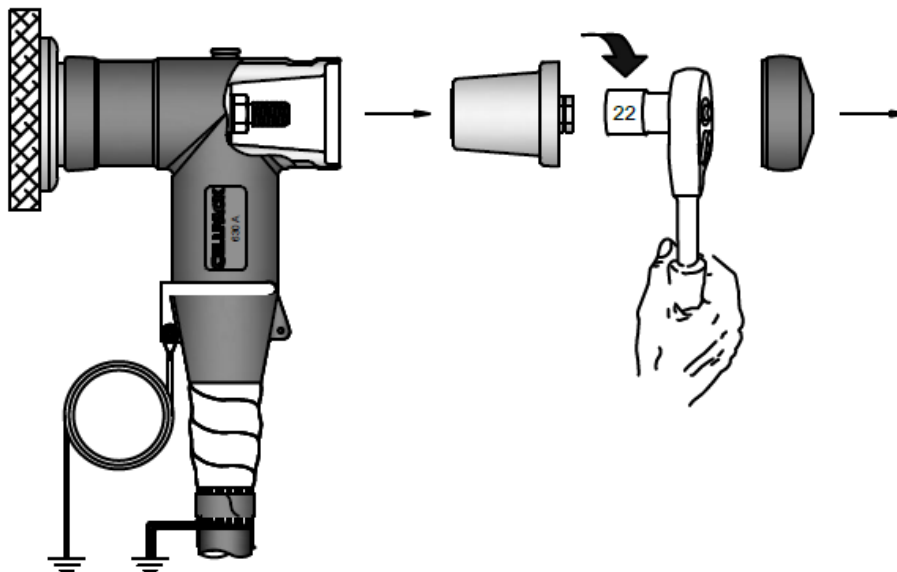


Innan påbörjat arbete, kontrollera att spänningsförande delar är tagna ur drift och jordade. Använd din kapacitiva spänningsprovare.

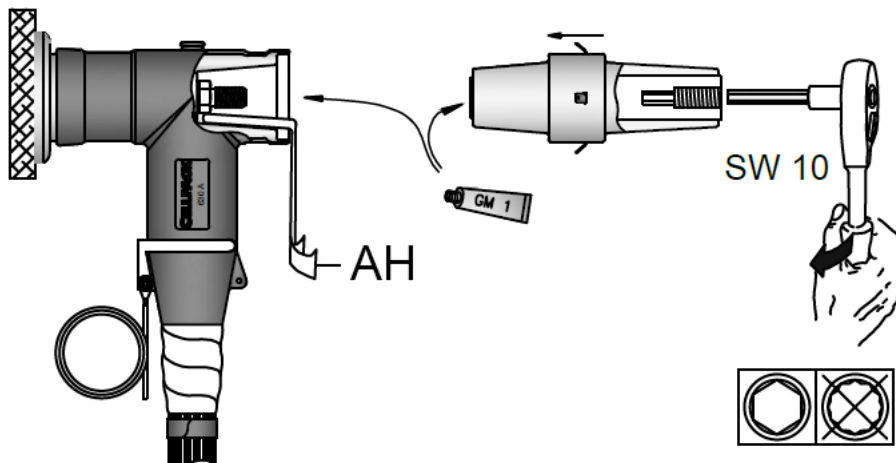
Range of application:

U <sub>o</sub> /U(U <sub>m</sub> ) kV	I [A]
6/10(12) – 19/33(36) kV	630A

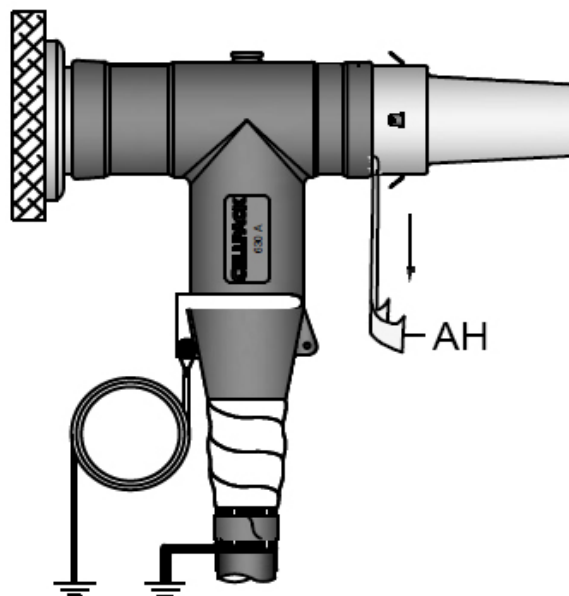
1. Tag bort det konduktiva skyddslocket och den isolerande pluggen från anslutningsdonet.



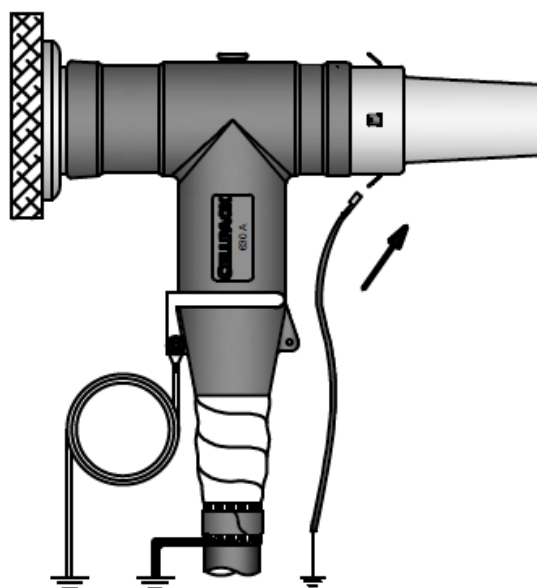
2. Torka bort resterna av smörjmedel GM1 från anslutningsdonets insida med rengöringservett.
3. Smörj parallellkopplingsdonet och smörj inuti anslutningsdonet med smörjmedel GM1.
4. Klipp ut en sektion av applikator AH.
5. Sätt in sektionen av applikator AH i anslutningsdonet.
6. Skruva in parallellkopplingen manuellt och drag åt parallellkopplingen (40 Nm) med hjälp av lämpligt verktyg (SW 10).



7. Drag försiktigt ut applikator AH ur anslutningsdonet.



8. Torka bort överflödigt smörjmedel GM1 med rengörings servett.  
9. Montera jordningen på parallellkopplingsdonet och anslut på samlingskena.



**!** Utför jordtagsmätningar och kontrollera resultat för dessa enligt lokala föreskrifter

