

M E L  
B Y  
E

Energi

# JKS

## Kabelvagnar och kabelhantering



ENERGI







ENERGI

## Melbye Energi

Melbye Energi erbjuder ett brett sortiment av material från utvalda internationella leverantörer. Med hjälp av vår kunskap om de högt ställda kraven för den skandinaviska marknaden och ett nära samarbete med våra kunder, är vårt mål att ge våra kunder den bästa tekniska support och den mest lönsamma lösningen. Våra centrallager i Norge och Sverige sørjer for snabba og sikre leveranser.

### **Melbye Energi leverer produkter till följande områden:**

- Linjematerial 1-420kV
- Kabelmaterial 0,4-1kV / 1-36kV
- Tyngre maskiner for linutdragning og kabelförläggning
- AMS, kap og pressverktøy samt personlig sikkerhetsutrustning
- Jordning og sikkerhetsutrustning

Med Melbyes innovativa kompositstolper erbjuder vi en kostnads-effektiv, hållbar og flexibel lösning som är helt fri från giftiga ämnen.

# De smartaste lösningarna. Som är bäst för alla.

Melbye kombinerar lång erfarenhet och gediget kunnande med innovation och fokus på smarta lösningar. Vår styrka är våra erfarenheter från ett stort antal projekt med olika behov, samt vår nyfikenhet och vilja att alltid hitta bästa möjliga lösning.



FIBER

Vi har Skandinaviens bredaste utbud av produkter och lösningar för fiberoptisk infrastruktur. Melbye är den självklara samarbetspartnern, oavsett vilka behov du och ditt företag har.



ENERGI

Melbye har Skandinaviens mest välbeprövade systemlösningar för eldistribution samt unika lösningar inom personlig säkerhet och underhåll.



INSTALLATION

Vårt omfattande installations-sortiment kommer från världsledande tillverkare och inbegriper bl.a. kabeltillbehör, nödbelysning och verktyg.



INFRASTRUKTUR

Vi har lång erfarenhet av brunnar och kanalisation. Vi har marknadens absolut bredaste sortiment med lösningar som är flexibla, hållbara och enkla att installera.

## Melbye i världen

### SKANDINAVIEN

Melbye har hela åtta säljkontor i Norge och Sverige. Våra huvudkontor ligger i Oslo respektive Jönköping.

### ENGLAND

Melbye UK etablerades 2019 och är specialiserade på kompletta fiber- lösningar för den engelska marknaden.

### TAIWAN

I Taipei finns vårt dotterbolag Melbye Raycore, som sköter tillverkningen av vårt aktiva sortiment.

### INDIEN

Melbye har inrättat en bas i Mumbai för att säkerställa att våra leverantörer håller hög kvalitet och följer med i utvecklingen.



# Innehållsförteckning

Kabelvagnar	4
Tillbehör	8
JKS	9
Kabeltält	11
Stativ med rörål	12
Trumlyftar	13
Dragstrumpa	14
Kabelrullar	15
Kontakta Oss	17

## Kabelvagnar

Melbye erbjuder marknadens mest flexibla och användarvänliga kabelvagnar från JKS. Dessa kabelvagnar är utvecklade för nordiska förhållanden, vilket betyder att driftssäkerheten upprätthålls - även under hårda vintrar och svår terräng.

Dessa kabelvagnar kan användas till mer än bara transport av trummor. Vagnarna kan även användas för utläggning av kabel, spolning av gammal lina och sträckning av nya linjer.

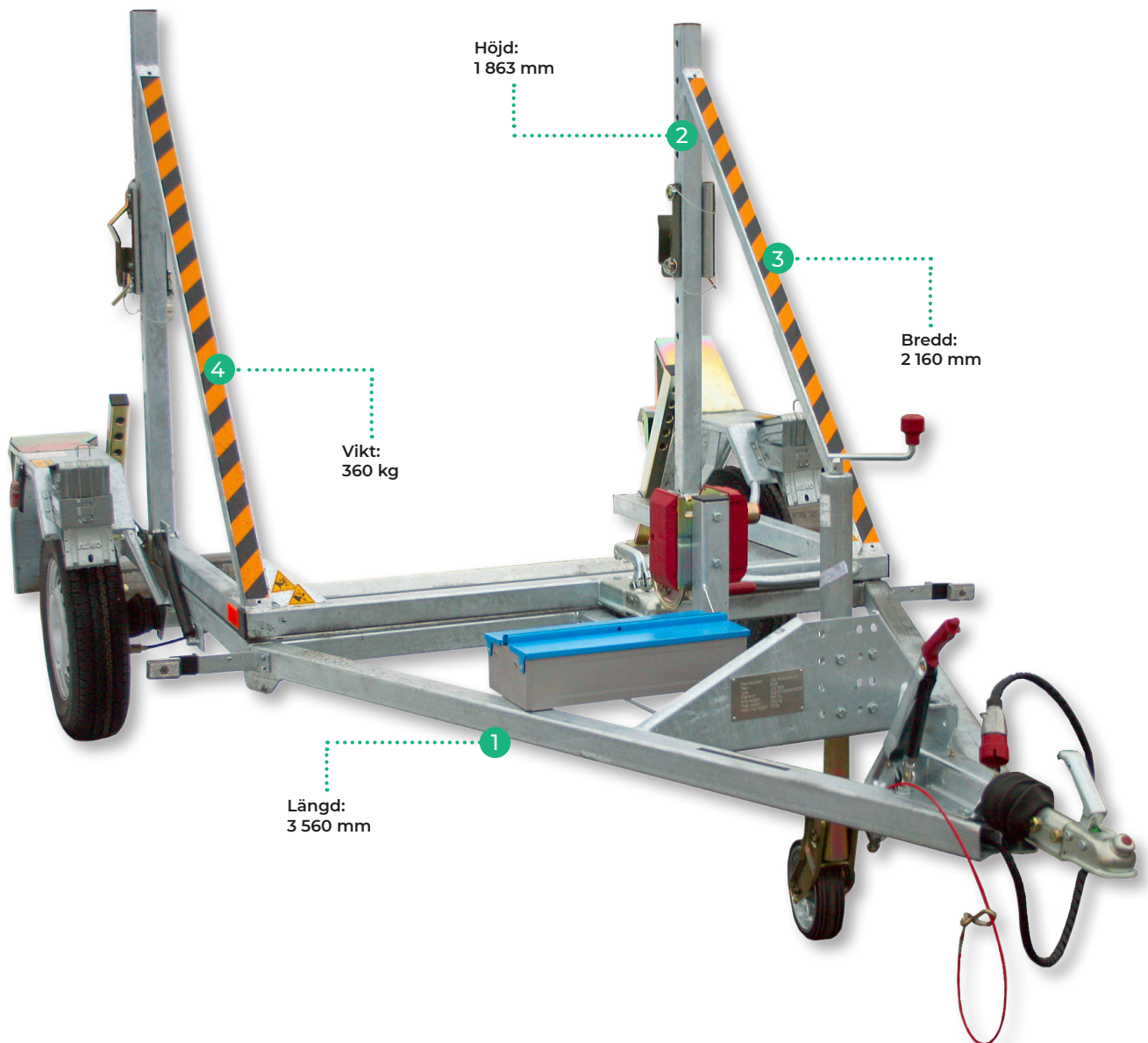
Vi erbjuder tre olika kabelvagn-modeller från JKS, som skiljer sig åt i viktklass:

- ◆ JKS 1500: Total lastvikt 1000 kg
- ◆ JKS 2500: Total lastvikt 2000 kg
- ◆ JKS 3500: Total lastvikt 2500 kg

JKS 2500 och JKS 3500, våra största modeller, är kompletta kabelvagnar med motor och hydraulik. Dessa vagnar kan levereras med ett stort antal extrautrustning, och är därför utrustade med ett extra hydraul-uttag.

Vi kommer gärna och demonstrerar våra kabelvagnar!



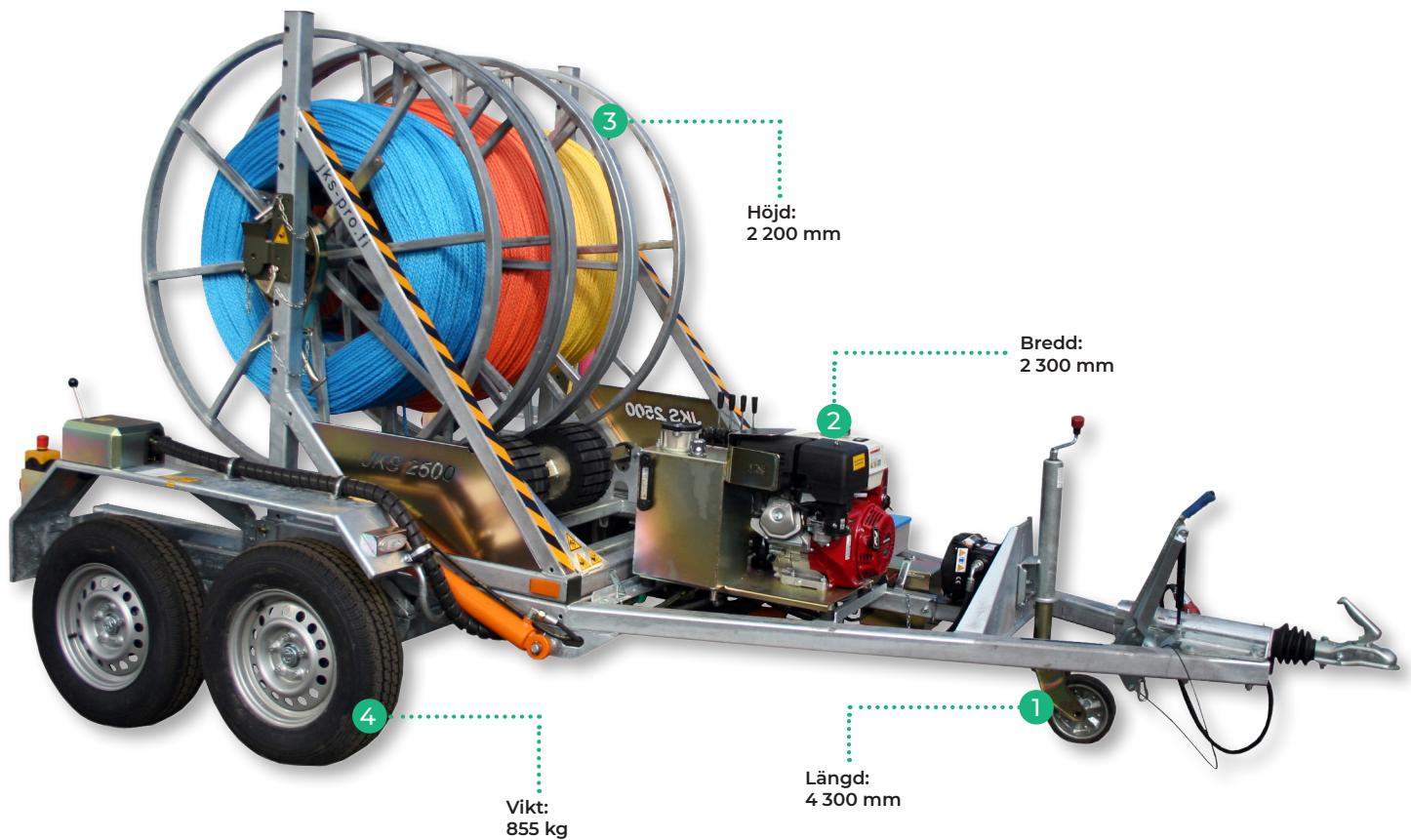


## Kabelvagn JKS 1500

JKS 1500 är vår minsta kabelvagn i JKS-serien. Denna kabelvagn drivs manuellt, och kan användas för små och mediumstora trummor upp till K22. Eftersom vagnen bara har en axel är den lätt att hantera.

JKS 1500 finns med handvinsch eller med hydrauliska tillbehör.

<b>E-nummer</b>	1188006
<b>Max trumsstorlek</b>	K22 / 2200mm
<b>Trumlyftare</b>	Manuell
<b>Max lastvikt</b>	1000 kg
<b>Max totalvikt</b>	1500 kg



## Kabelvagn JKS 2500

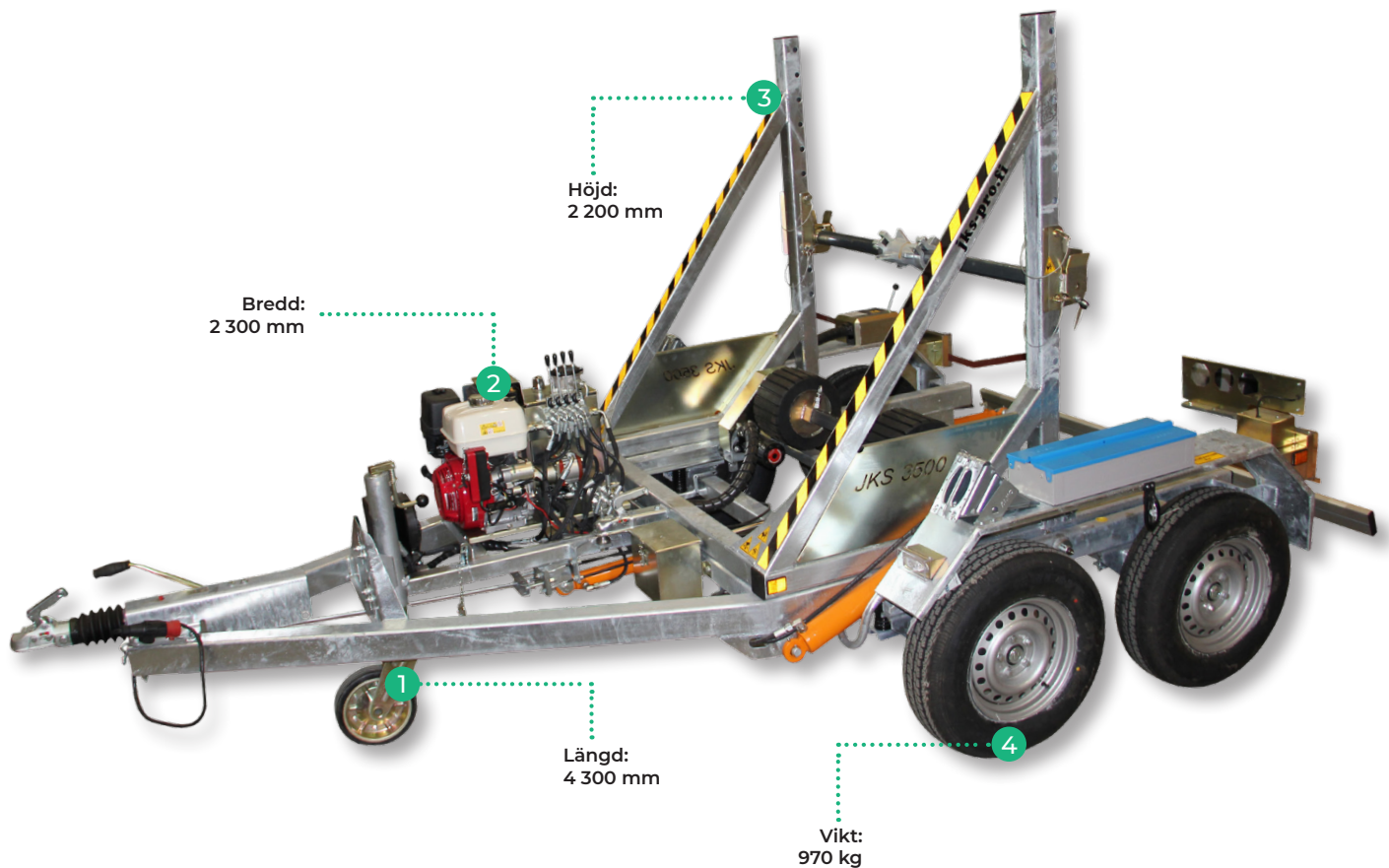
JKS 2500 är en komplett kabelvagn med motor och hydraulik, för hantering av medeltunga kabeltrummor. Kabelvagnen finns med handvinsch eller med hydrauliska tillbehör. Den drivs av en Honda- motor på 13 hästkrafter, och är utrustad med oljekylare, 4 kontrollspakar och extra hydrauliskt uttag.

Kabelvagn 2500 kan användas med en maximal lastvikt på 2000 kg, och en maximal totalvikt på 2700 kg.

Det finns ett stort utbud av extrautrustning till JKS 2500.

<b>E-nummer</b>	1188007
<b>Max trumsstorlek</b>	K24 / 2400mm
<b>Trumlyftare</b>	Hydraulisk
<b>Max lastvikt</b>	2000 kg
<b>Max totalvikt</b>	2700 kg

Produkten på bilden kan innehålla extrautrustning som inte levereras med standardvagnarna.  
Kontakta Melbye för information.



## Kabelvagn JKS 3500

JKS 3500 är den största kabelvagnen i JKS-serien, och den levereras komplett med motor och hydraulik. Kabelvagnen är dubbelaxlad för medel och tung kabelhantering, och drivs av en Hondamotor på 13 hästkrafter. Den är bland annat utrustad med oljekylare, 4 kontrollspakar och extra hydrauliskt uttag.

Kabelvagn 3500 kan användas med en maximal lastvikt på 2500 kg, och en maximal totalvikt på 3500 kg.

Det finns ett stort utbud av extrautrustning till JKS 3500.

*Produkten på bilden kan innehålla extrautrustning som inte levereras med standardvagnarna.  
Kontakta Melbye för information.*

<b>E-nummer</b>	1188008
<b>Max trumsstorlek</b>	K24 / 2400mm
<b>Trumlyftare</b>	Hydraulisk
<b>Max lastvikt</b>	2500 kg
<b>Max totalvikt</b>	3500 kg



## Tillbehör

E- nummer	Beskrivning
1188070	Fäste för små trummor JKS 2500 Passar till kabelvagn 1188007
1188071	Fäste för små trummor JKS 3500 Passar till kabelvagn 1188008
1188072	Trumma med 500m 25mm band Till stativ 1188080 & 1188081
1188073	Pilotrep 1500m 10mm Brottlast 940 Kg
1188074	Ståltrumma för pilotrep Ø 1400mm, bredd ca 300mm
1188075	Skrottrumma Delbar i stål
1188076	Trumaxel med bandbroms Ø 60mm axel



1188070/1188071



1188072



1188073



1188074



1188075



1188076

## JKS SD 125 drag- och tryckanordning

SD 125 drag- och tryckanordning är utformad för att underlätta att lägga underjordiska kablar. Denna anordning kan användas för att trycka på eller dra i kabeln.

SD 125 är utrustad med två kraftfulla hydraulmotorer. Varje block har sin egen motor. Kabeln dras hydrauliskt mot matarbandet.

En extern hydraulenhet krävs för att använda den här anordningen, till exempel fungerar JKS hydrauliska maskiner bra. Ett annat alternativ är att ta hydraulisk kraft från en traktor, grävmaskin eller lastbil.

Teknisk data	
Drag / tryck kraft:	~700kg
Max kabel Ø:	125mm
Min kabel Ø:	20mm
Ca vikt:	200kg
Spinnkontroll:	Hydraulisk
Åtdragningskontroll:	Hydraulisk
Produktkod:	281



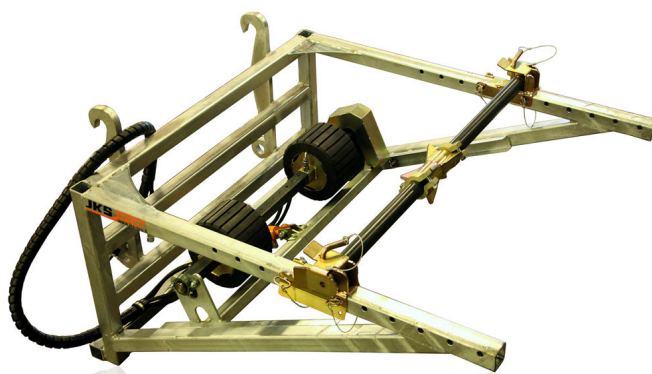
## KKP 24 roterande anordning för grävmaskin

KKP 24 roterande anordning för grävmaskin kan monteras på nästan vilken grävmaskin eller traktor som helst. Anordningen kan hantera trummor så stora som K24(\*) som väger upp till 2 000 kg. Trumman kan rullas med hjälp av hydraulik. Stativet kan manövreras direkt från ventiler som sitter på ramen eller byggas på ett sådant sätt att det styrs från grävmaskinens hytt.

CE-godkänd produkt.

\*Vi kan också modifiera din anordning för att hantera K26- eller K28-rullar.

Teknisk data	
Lastkapacitet:	2000 kg
Trumma max Ø:	2400mm
Bredd:	1800mm
Trumma glipa:	1400mm
Egen vikt:	400kg
Ram:	Ram i varmförzinkad stål
Produktkod:	627



## JKS KKP 30 roterande anordning för grävmaskin

KKP 30 roterande anordning för grävmaskin kan monteras på nästan vilken grävmaskin eller traktor som helst. Anordningen kan hantera trummor så stora som K30 som väger upp till 4 000 kg. Trumman kan rullas med hjälp av hydraulik. Stativet kan manövreras direkt från ventiler som sitter på ramen eller byggas på ett sådant sätt att det styrs från grävmaskinens hytt.

CE-godkänd produkt.

Teknisk data	
Lastkapacitet:	4000 kg
Trumma max Ø:	3000mm
Bredd:	2500mm
Trumma glipa:	2200mm
Egen vikt:	1500kg
Ram:	Målad stålram
Produktkod:	372



## KJP 8 kabelskarv ställ

KJP8 kabelskarv ställ gör det enkelt att skarva ihop två kabeländar. Med KJP 8 kommer kabel-ändarna att hållas på plats under skarvning. Det är också lätt att få önskat mellanrum mellan kabel-ändarna.

Höjd och bredd kan enkelt justeras på KJP 8. Ram av galvaniserat stål. Stället kan monteras ned i mindre delar för att underlätta transport och förvaring.

Produkten är CE-godkänd.

Teknisk data	
Egen vikt:	15 kg
Justerbar bredd:	1-2m
Justerbar höjd:	0,5-1m
Ram:	Elektro-galvaniserad
Produktkod:	408





## Kabeltält - Polyesterduk, glasfiberram

Tälten sätts upp på sekunder och kan enkelt placeras över arbetsplatsen. Genom glasfiberramen bibehålls spänsten i tälten år efter år. Tälten är konstruerade av material av hög kvalitet, vilket innebär litet slitage och lång livslängd.

Tälten är utrustade med en extra dragkedja, vilket gör att man kan koppla ihop två tält. Tältduken är tillverkad av tålig polyester och är brandhämmande enligt CPAI-84 (Norm för brandhämmande canvas). Vattentät enligt 200 denier nylon/polyester.

Tälten har god ljusgenomsläppning, vilket skapar bra arbetsförhållanden inne i tälten. Det har också liten påverkan på färger, vilket är en fördel om man jobbar med kablar med färgade ledare. Tältens ram, glasfiberstänger och fästplattor är underhållsfria. Förutsatt att de behandlas varsamt kommer de att behålla sin styrka och spänst och är motståndskraftiga mot sprickor och liknande.

Tälten packas bort och förvaras i en robust påse. Tälten kan enkelt tvättas med högtryckstvätt.

Tälten finns i två olika storlekar.

Produkt	Beskrivning
Kabeltält	1,8x1,8x1,8m
Kabeltält	2,4x2,4x2,0m



Kabeltält - Polyesterduk, glasfiberram



## Stativ med rörål 500m Glasfiber Ø 15mm

Rörställ i glasfiber, för våra hydraul-kabelvagnar JKS 2500 och JKS 3500. Stativet lyfts in i kabelvagnen och kopplas till det extra hydrauliska uttaget med snabbkopplingar. Ramen i stativet är varmgalvaniserad.

Stativet innehåller ståltrumma med 500 meter spännband.

E- nummer	Drag/skjuthastighet	Drag/skjutkraft	Längd på glasfiberrör
1188081	0-90 m/min	3,5 kN	500 m

## Trumlyft 3,0 ton. Med kätting.

Trumlyft som används på trummor upp till 3 ton. Lyftskon förs in i mitthålet på sidan av trumman och låses automatiskt. Lyften är försedd med en svivel så att trumman kan rotera.

För trumhål Ø diameter 75 - 200 mm.

Trumhål mm	Arb. last kN
75- 200	30



E- nummer	Längd	Höjd	Vikt
1654390	960 mm	70 mm	6 250 g

## Trumlyftar

E- nummer	Beskrivning	Längd	Höjd	Bredd	Vikt
1654375	Trumlyft LF16 1000kg	1 400 mm	260 mm	300 mm	40 000 g
1654376	Trumlyft LF24 3000kg	1 700 mm	350 mm	400 mm	78 000 g
1654377	Trumlyft LF30 6000kg	2 500 mm	350 mm	500 mm	155 000 g
1654378	Trumlyft LF38 17ton	3 000 mm	650 mm	600 mm	285 000 g







## Dragstrumpa. Med enkelt öga.

Dragstrumpa flätad av dubbel galvaniserad tråd.

E- nummer	Beskrivning	Längd	Höjd	Bredd	Vikt
1659042	Dragstrumpa 10 - 20 mm	880 mm	15 mm	60 mm	190 g
1659037	Dragstrumpa 20 - 30 mm	1 150 mm	15 mm	50 mm	270 g
1659038	Dragstrumpa 30 - 40 mm	1 050 mm	20 mm	50 mm	340 g
1659039	Dragstrumpa 40 - 50 mm	1 070 mm	25 mm	50 mm	540 g
1659040	Dragstrumpa 50 - 65 mm	1 200 mm	25 mm	50 mm	600 g
1659041	Dragstrumpa 65 - 80 mm	1 100 mm	35 mm	50 mm	740 g
1654381	Dragstrumpa 80 - 95 mm	600 mm	20 mm	60 mm	850 g

## Kabelrulle för vinkel Max belastn. 300kg vikt 17kg

Hörnrulle i stål för att lägga kabel i kurvor och runt hörn.  
Rullarna kan anslutas med hjälp av upphängningsbultar.

Förzinkad ram, utrustad med skydd och bärstång. 2 vertikala och 1 horisontellt pumphjul gjorda av precisionsrör. Kullagren är skyddade mot damm och smuts.

Galvaniserad kabelrulle med kullager.

Diameter rullar: 83 mm x 200 mm längd.

Total mått (L x B x H): 370 x 330 x 420 mm.

Max kabeldiameter: 120 mm.



E- nummer	Max belast.	Längd	Höjd	Bredd	Vikt
1654385	300 kg	370 mm	420 mm	330 mm	17 kg

## Kabelrulle nylon kassett ink. 8 rullar i stativ

Kabelrullar av precisionsrör. Kullagret är skyddat mot damm och smuts. Rullen är utrustad med kombinerad bär- och styrbygel.

Kassett med 8 stk kabelrullar i nylon.

Max kabeldiameter: 145 mm.

Max belastning: 200kg.

Diameter rulle: 60 mm.



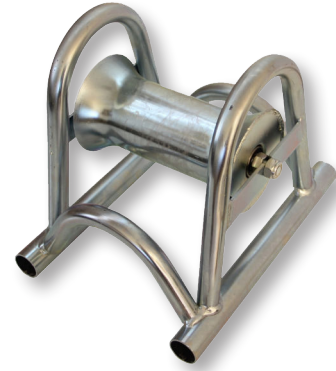
E- nummer	Max belast.	Längd	Höjd	Bredd	Vikt
1654382	200 kg	280 mm	200 mm	220 mm	1,6 kg

## Kabelrulle stål Max belastn. 180kg

Kabelrullar av precisionsrör. Kullagret är skyddat mot damm och smuts. Rullen är utrustad med kombinerad bär- och styrbygel. Galvaniserad kabelrulle med kullager.

Diameter rulle: 70mm x 185 mm längd.

Max kabeldiameter: 120 mm.



E- nummer	Max belast.	Längd	Höjd	Bredd	Vikt
1654383	180 kg	300 mm	250 mm	240 mm	4,1 kg

## Kabelrulle stål Max belastn. 400kg

Kabelrullar av precisionsrör. Kullagret är skyddat mot damm och smuts. Rullen är utrustad med kombinerad bär- och styrbygel. Galvaniserad kabelrulle med skyddande kullager.

Diameter rulle: 80 mm x 280 mm längd.

Max kabeldiameter: 200 mm.



E- nummer	Max belast.	Längd	Höjd	Bredd	Vikt
1654384	400 kg	300 mm	260 mm	300 mm	7,1 kg

## Svivel för pilotwire

Svivel för övergången mellan pilotlinan och dragstrumpan för linan.

Designad för att undvika vridning mellan lina och pilotlina.

Tillverkad av galvaniserat stål, med integrerat axiallager för enkel rotation.

Angiven tråd  $\varnothing$  mm är maxvärdet.

Det ska kontrolleras att det finns överensstämmelse mellan pilotlinans brottstyrka och sviveln.



E- nummer	Beskrivning	Wire $\varnothing$ mm	Min. brudd- last kN
1654386	Svivel för pilotwire	9mm	25kN
1654387	Svivel för pilotwire	14mm	80kN
1654388	Svivel för pilotwire	16mm	120kN
1654389	Svivel för pilotwire	22mm	245kN



# KONTAKTA OSS

## Kundcenter

+46 36 332 07 00

info@melbye.se

www.melbye.se

## Kontaktpersoner energi



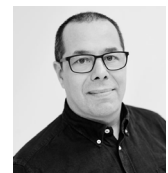
**Patrik Ahlberg**  
*Affärsområdeschef*  
+46 70-149 03 88  
paa@melbye.se



**Kaji Löwhagen**  
*Försäljningschef  
Energi*  
+46 76-323 40 80  
kal@melbye.se



**Charlotte All**  
*Nordisk Produktchef  
Kabeltillbehör*  
+46 72-241 42 12  
cal@melbye.se



**Ola Käck**  
*Teknisk Säljare*  
+46 70-308 00 76  
olk@melbye.se



**Gunnar Huynh**  
*Nordisk Produktchef*  
+47 975 36 509  
guh@melbye.no



**Espen Aas**  
*Nordisk Produktchef*  
+47 913 71 602  
esa@melbye.no



**Robert Cowburn**  
*Nordisk Produktchef*  
+47 909 75 705  
roc@melbye.no



**Pernilla Persson**  
*Projektkoordinator*  
+46 70-585 27 74  
pep@melbye.se





Melbye Skandinavia Sverige AB  
Fordonsvägen 17  
553 02 Jönköping  
+46 36 332 07 00  
[www.melbye.se](http://www.melbye.se)