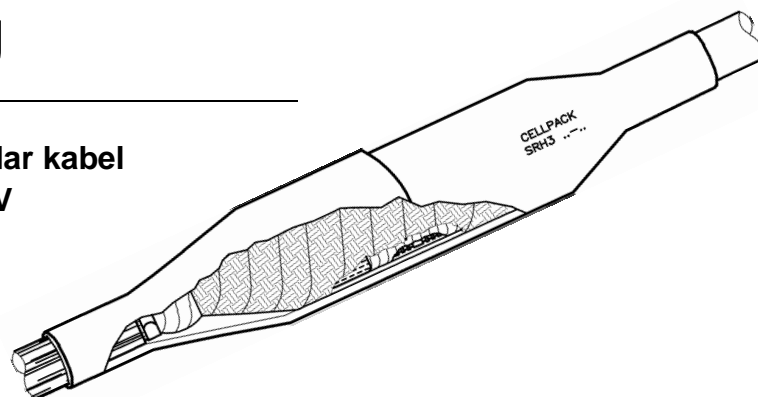


Monteringsanvisning

Övergångsskarv för pappersisolerad 3-ledar kabel
till PEX isolerad 3- eller 1-ledar kabel 24 kV
Papper 25-70mm² PEX 95-240mm²



Typ

E-nummer	Typ	Area mm ²	Ø1
			Min. mm
0702103	CHMPRSFH3-3/3-1 2570/95240	25-70 / 95-240	19,9

Viktigt!

* Ø - min diameter över isoleringen efter att yttre ledande skiktet avlägsnats

Allmän kontroll

- Kontrollera area-området på satsen samt area på kabeln.
- Kontrollera innehållet i satsen utifrån packlistan.
- Följ monteringsinstruktionen.
- Alla mått är i mm

Installationen bör endast utföras av utbildad personal.

Tillverkare har inget ansvar vid fel orsakad av felaktig installation.

Krympinstruktioner

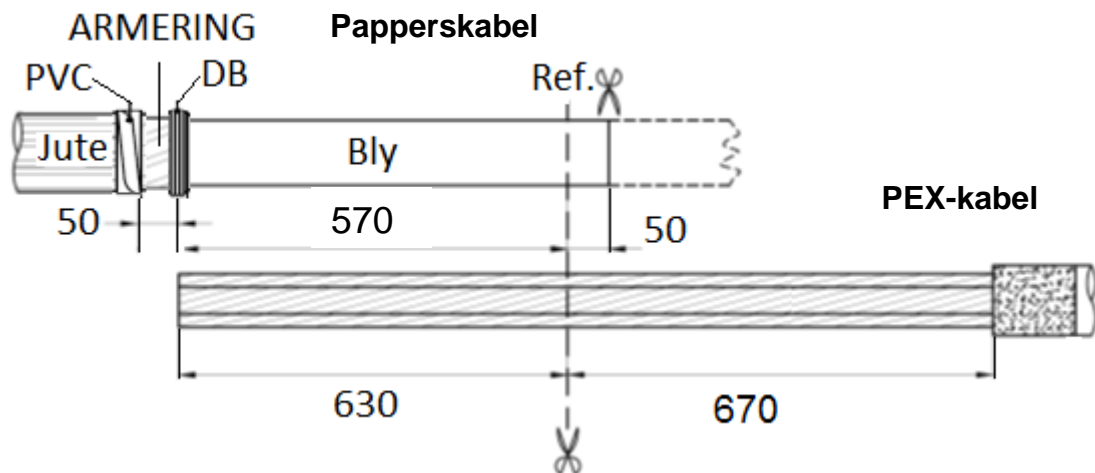
- För krympning, använd en propan- eller butangasbrännare
- Justera brännaren till en mjuk gul låga, blå flammor bör undvikas.
- Gör rent kabelmantel och isolering med lämpligt rengöringsmedel
- Vid krympning, låt lågan röra sig regelbundet för att undvika att bränna.

Del A: Pappersisolerad 3-ledarkabel mot PEX-isolerad 3-ledarkabel,3-3 Sida 2

Del B: Pappersisolerad 3-ledarkabel mot PEX-isolerad 1-ledarkabel,3-1 Sida 10

A: 3-3

1a)

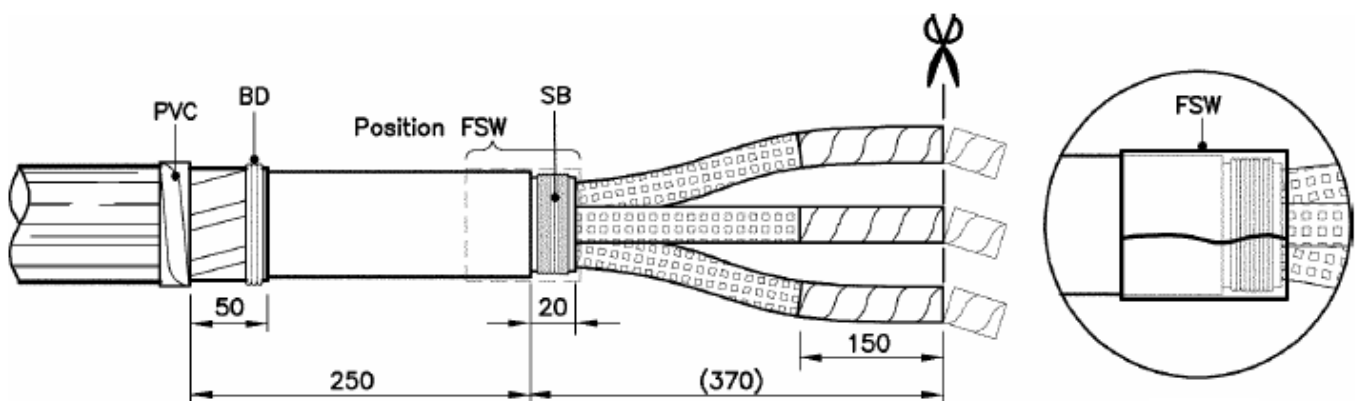


Överlappa PEX-kabel minst 630 mm och papperskabeln minst 50 mm
Placera kablarna med överlapp enligt figur och kapa

- Fixera ev. juteväv med PVC-tejp
- Lämna 50 mm armering och fixera denna med najstråd DB
- Kapa sedan armeringen och ta fram 620 mm blymantel (570+50)
- Rengör noga bly och armering
- Avmantla PEX-kabeln enligt figur och rugga upp ytan 100 mm
- Böj tillbaka skärmtrådarna över kabelmanteln och fäst dem med PVC-tejp
- Märk ut skarvens centrumlinje och kapa bort PEX-kabelns överlapp

2a) Papperskabeln

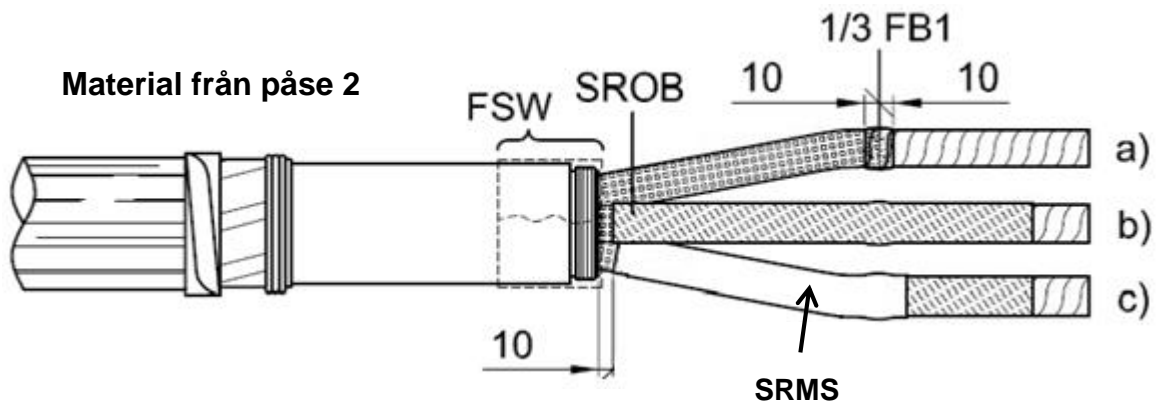
Material från påse 1



- Ta bort blymanteln så att det återstår 250 mm från PVC tejp
- Linda vaxad tråd, SB, 20 mm framför blykanten och skär bort pappret
- Särta försiktigt på ledarna och justerkapa dem till 370 mm
- Ta bort Hoechstaedter bandet 150 mm från endan
- Linda flamskyddstejp FSW runt kabeln och över BS (se detaljbild)

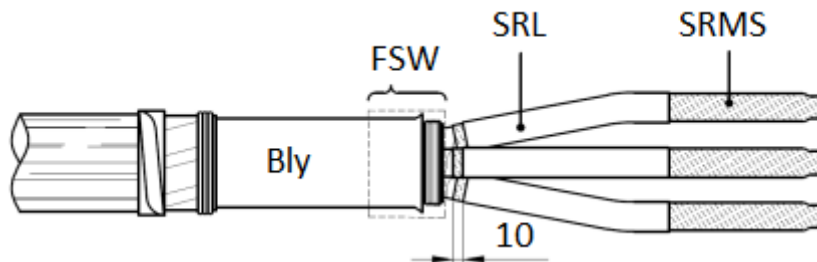
A: 3-3

3a)



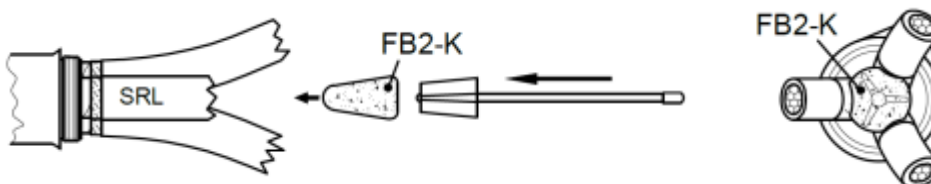
- a) Linda 1/3 FB1 band (blått) över kanten på Hoechstaedter bandet, enligt bild
- b) Trä på de genomskinliga oljespär-rören SROB, från påsen märkt uppbyggnadssats, över ledarna ner till 10 mm före flamskyddstejpen och krymp dem med en mjuk låga. Eftervärm om det uppstår rynkor
- c) Trä på de röda varmkrympslangar, SRMS, från påsen märkt uppbyggnadssats så att de ligger kant i kant med de genomskinliga oljespär-rören 10 mm före isoleringen. Krymp från mitten.

4a)



- Trä på de svarta halvledande slangarna, SRL (från påse 2), ner till 10 mm före kanten på de röda SRMS-slangarna och krymp dem så att de ligger plant och utan veck

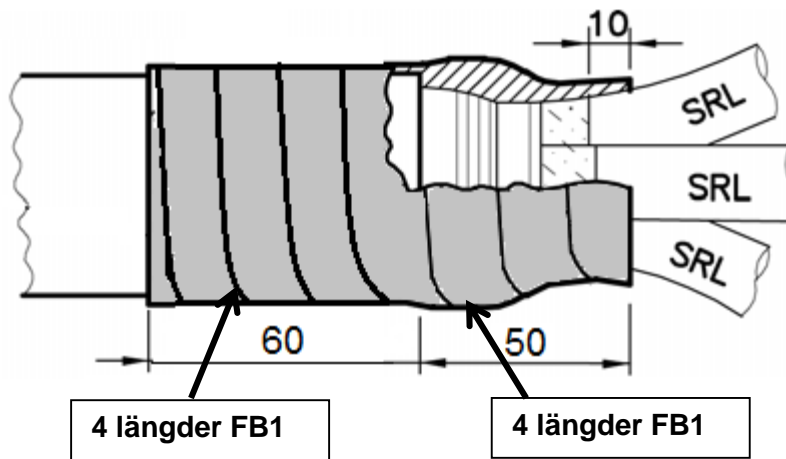
5a)



- Böj försiktigt ut faserna utan att skada pappersisoleringen
- Ta bort vaxskiktet på FB2-konen och tryck den så långt som möjligt ner i grenen mellan faserna (vid två koner, börja med den minsta)

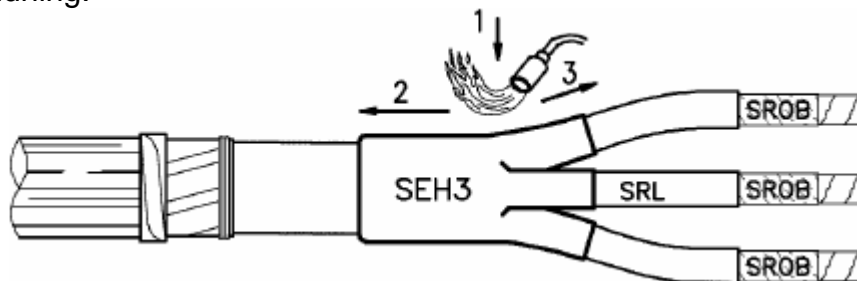
A: 3-3

6a)



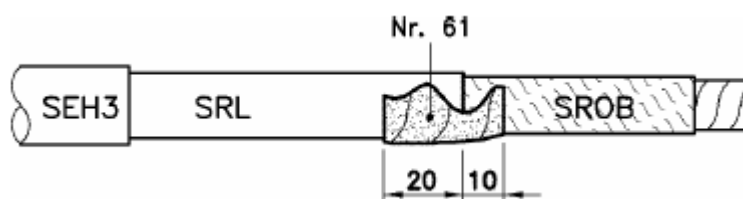
- Linda 4 längder fyllnadsband FB1 över kabelgrenområdet, 10 mm in på blymanteln och 10 mm ut på SRL-slangarna och 4 längder 60 mm från blymanteln. Sträck lätt, ca 20 %, under lindning.

7a)



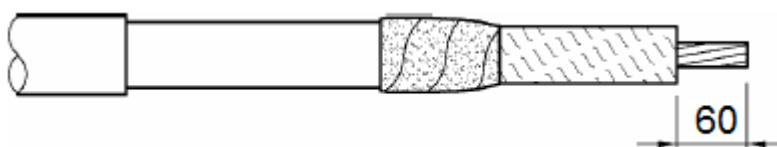
- Montera och tryck ner grentätningen så långt ner i grenen som möjligt och krymp enligt ritning

8a) Följande arbetssteg är visad med en fas



- Linda ledande tejp No. 61 "CONDUCTIVE TAPE" enligt bild. 50 % sträck och 50 % överlapp.

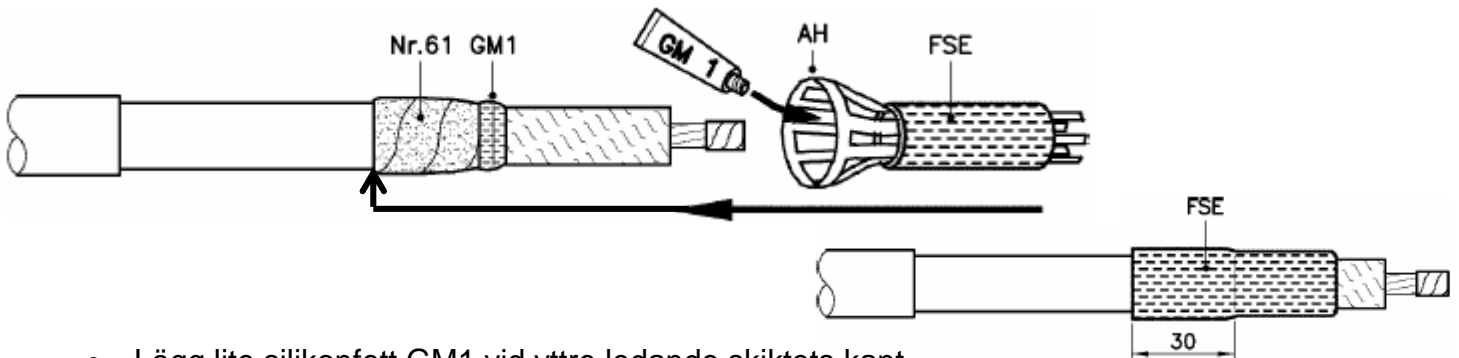
9a)



- Avisolera faserna för skarvhylsorna, 60 mm
- Skydda ledarändarna med PVC tejp

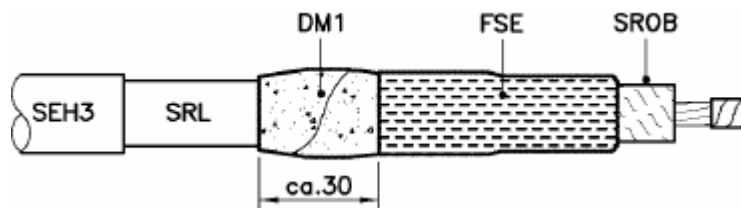
A: 3-3
10a)

Material från 1. Påse märkt FSE



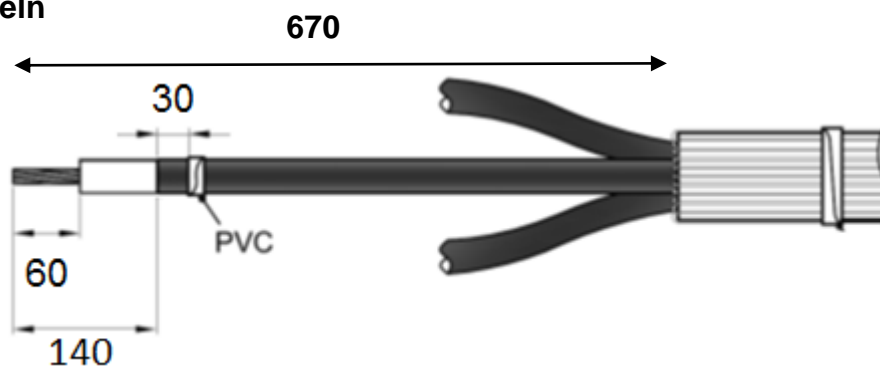
- Lägg lite silikonfett GM1 vid yttre ledande skiktets kant
- Tryck i lite silikonfett GM1 på insidan av fältstyrningshylsan FSE
- Sätt på fältstyrningshylsan, FSE, på applikatorn och skjut ner över den halvledande tejen
- Tag bort applikatorn, ta ut ett finger i taget
- Justera fältstyrningshylsan genom en lätt vridning
- Upprepa proceduren på de andra två ledarna

11a)



- Linda några rundar med mastik tejp DM1 (grå) direkte bakom FSE´n enligt bild

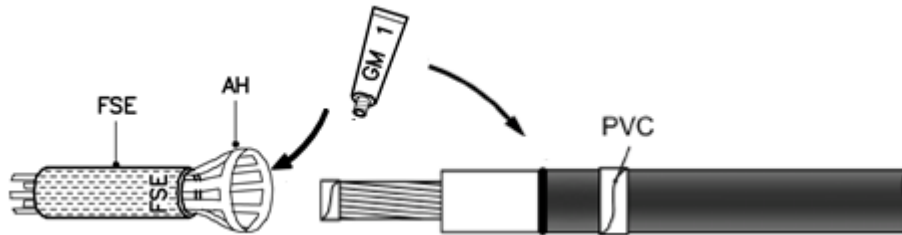
12a) PEX-kabeln



- Ta bort 140 mm av det yttre ledande skiktet
- Ta bort 60 mm av PEX-isoleringen
- Fäst en eltejp 30 mm bakom kanten för det yttre ledande skiktet

A: 3-3
13a)

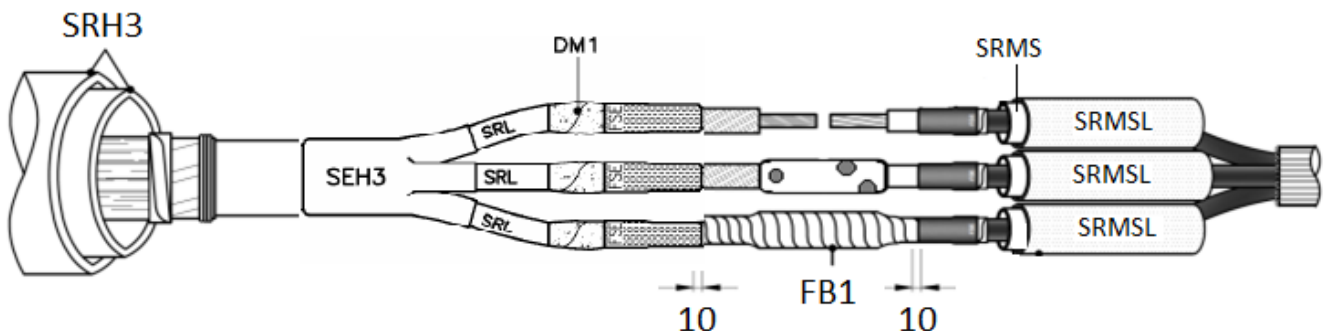
Material från påse 2



- Skydda ledarändarna med PVC tejp
- Lägg lite silikonfett GM1 vid yttre ledande skiktets kant
- Tryck i lite silikonfett GM1 på insidan av fältstyrningshylsan FSE
- Sätt på fältstyrningshylsan, FSE, på applikatorn och skjut ner den till tejp markeringen 30 mm ut på yttre ledande skikt
- Tag bort applikatorn, ta ut ett finger i taget
- Justera fältstyrningshylsan genom en lätt vridning
- Upprepa proceduren på de andra två ledarna

14a)

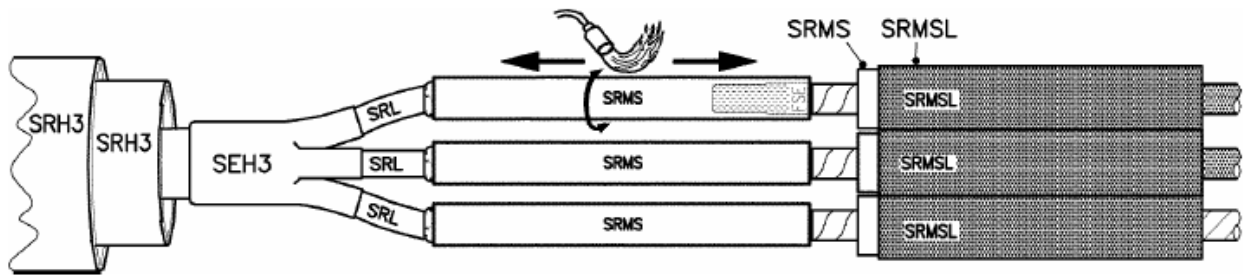
Material från SLK och påse 3



- Skjut på ytterkrympslangarna SRH3 i parkeringsläge på kabeln
- Skjut på isolerslangarna, SRMS/SRMSL, över PEX-ledarna
- Ta bort PVC-tejpen från ledarändarna
- Montera skarvhylsan enligt medföljande instruktion
- Linda fyllnadsband FB1 över hylsan och hela området mellan fältstyrningshylsorna, FSE. Börja och avsluta 10 mm in på FSE. Linda med lätt drag, ca 20 %, och 50 % överlapp.

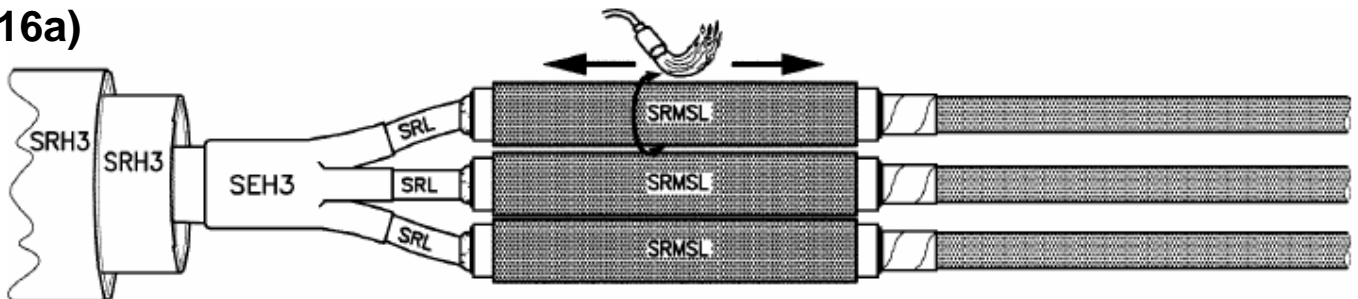
FB1 är fördelade per ledare i påsarna för isolerslangar och alla band skall användas

A: 3-3
15a)



- Placera de mindre röda innerslangarna SRMS över skarven kant i kant med fältstyrningshylsan FSE enligt figur
- Krymp med början från mitten
- Upprepa proceduren för de större SRMS slangarna

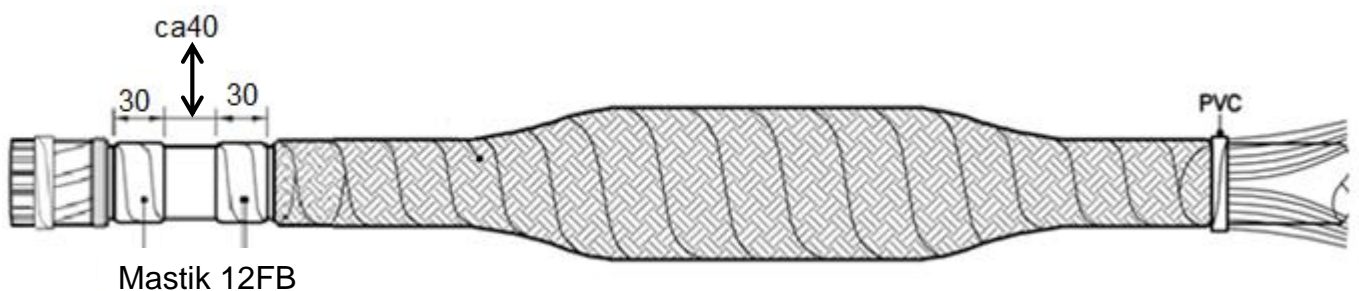
16a)



- Centra de svarta och röda isolerslangarna SRMSL över SRMS-slangarna
- Krymp med början från mitten

17a)

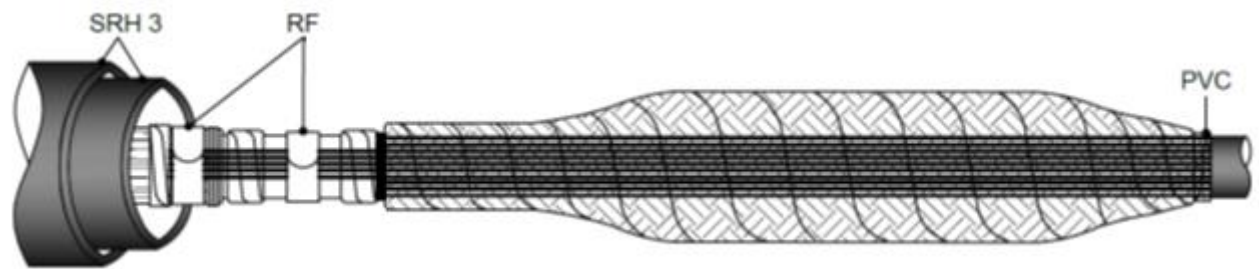
Material från påse 4



- Tryck försiktigt samman de tre faserna
- Se till att det finns 100 mm öppet område bly och linda sedan kopparnätet över skarvområdet. Fixera på PEX-sidan med PVC-tejp.
- Rengör blymanteln och armeringen
- Linda ett lager med mastik 12FB (sort) vid sidan av armeringen. Lämna 40 mm bly öppet och linda sedan ytterligare ett lager 12FB enligt fig. ovan

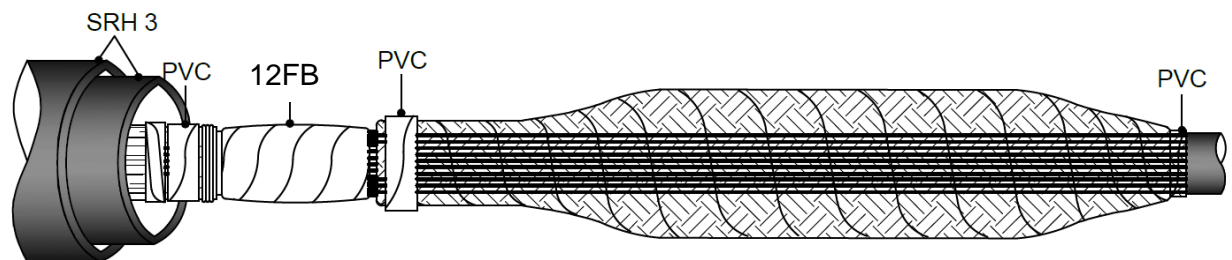
A: 3-3

18a)



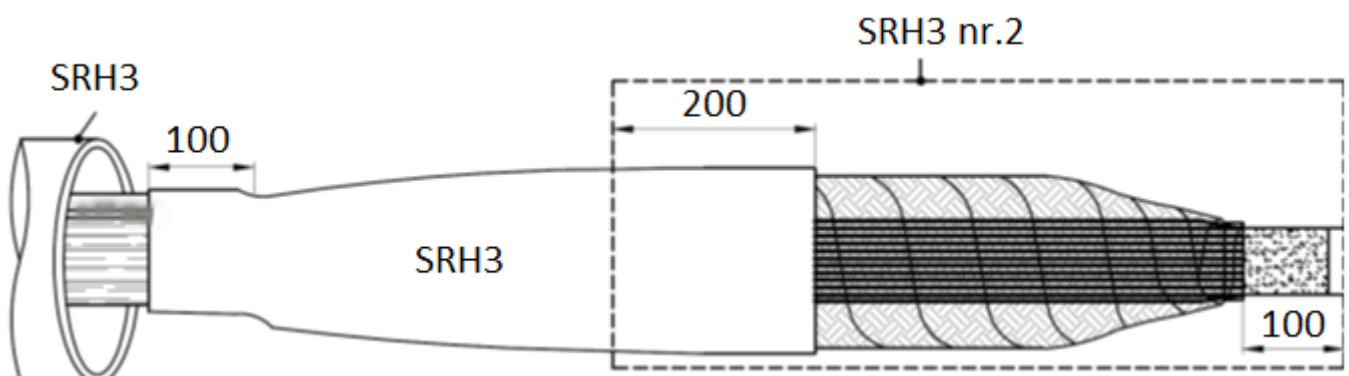
- Anslut skärmen från PEX-kabeln till blymanteln och armeringen med hjälp av kontaktfjädrarna RF (skulle skärmen vara för kort så använd lite av kopparnätet)

19a)



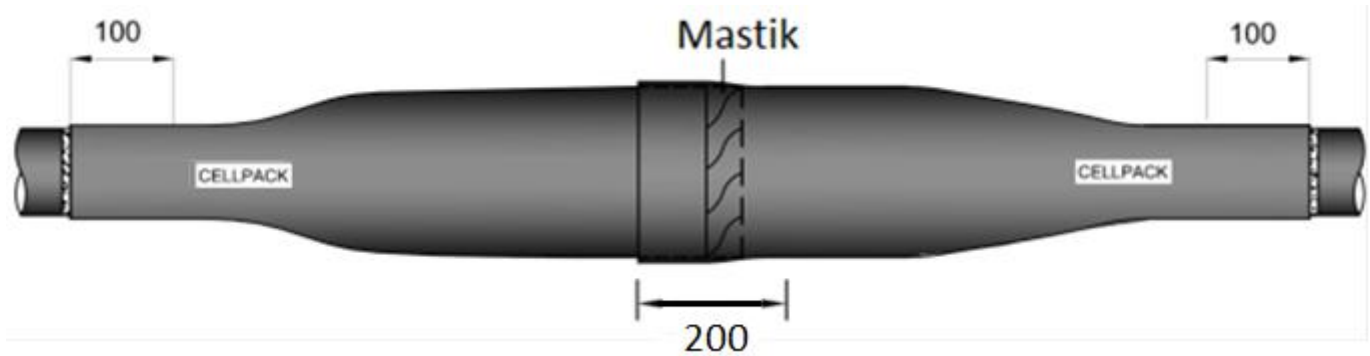
- Täck området med mastik 12FB

20a)



- Rengör kabelmantlarna
- Placera den första krympslangen SRH3 med 100 mm överlapp på papperskabelns ytermantel
- Krymp med början från mitten

A: 3-3

21a)

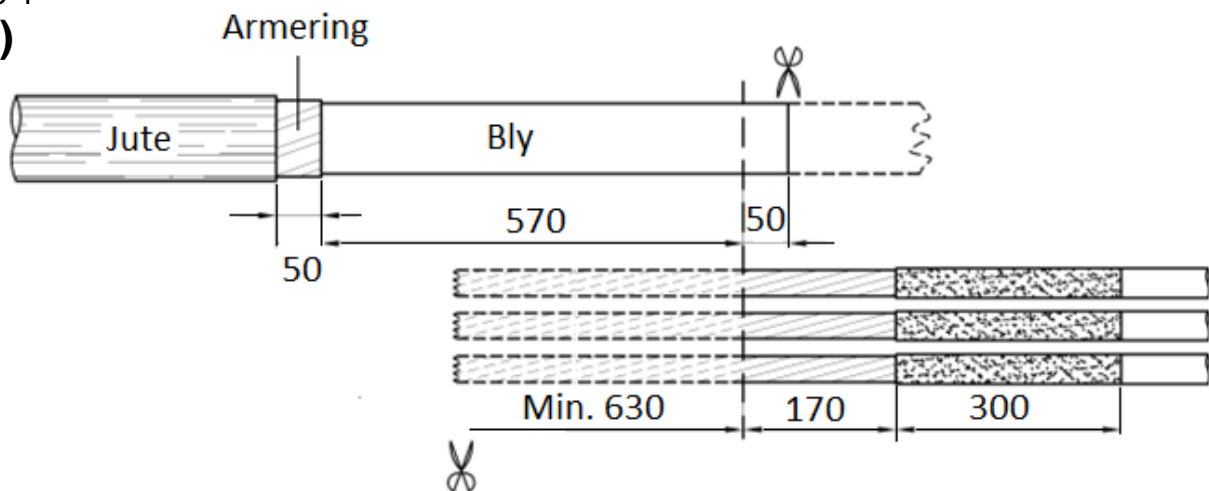
- Linda grå mastik, DM1, runt om den första ytterslangen i området för överlapp.
- Placera den andra krympslangen SRH3 över PEX-kabelns mantel och med 200 mm överlapp över den första krympslangen
- Krymp med början från mitten

Skarven är nu klar och kan utsättas för mekanisk påverkan efter att den svalnat till handvärm, ca 30°C

Del B: Pappersisolerad 3-ledarkabel mot PEX-isolerad 1-ledarkabel, 3-1

B: 3-1

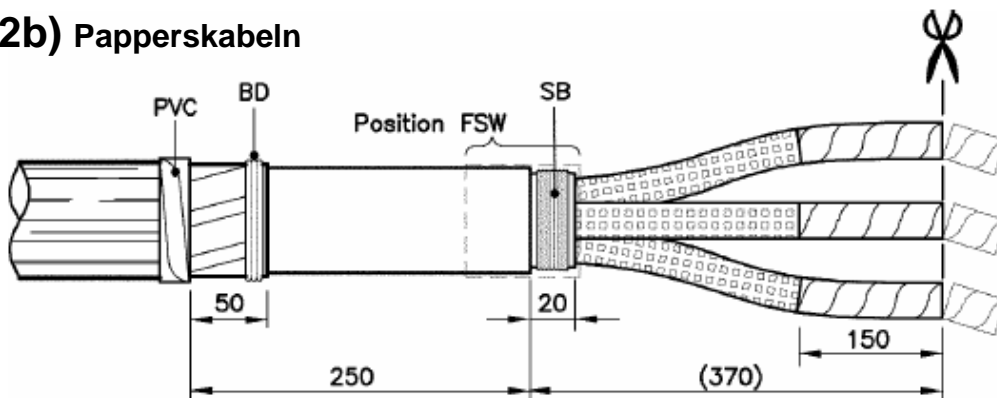
1b)



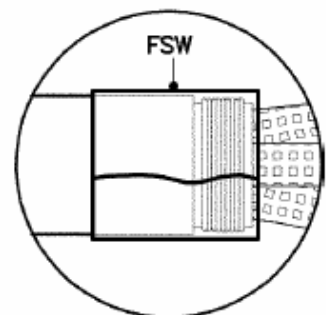
Överlappa PEX-kabel minst 630 mm från centrumlinjen och papperskabeln 50 mm
Överlappen behövs för att ansluta skärmtrådarna mot blymanteln och armering i slutetskedet

- Placera kablarna med överlapp enligt figur
- Ta bort kabelmantel/jute och armering på papperskabeln enligt mått i figuren
 Tips: lås jutekanten med en kontaktfjäder
- Rengör noggrant blymanteln med lämpligt rengöringsmedel
- Rengör kabelmanteln på PEX-kabeln
- Avmantla PEX-kabeln enligt figur och rugga upp 300 mm från mantel kanten, böj tillbaka skärmtrådarna över kabelmanteln och fäst dem med PVC-tejp
- Märk ut skarvens centrumlinje och kapa bort PEX-kabelns överlapp

2b) Papperskabeln



Material från påse 1

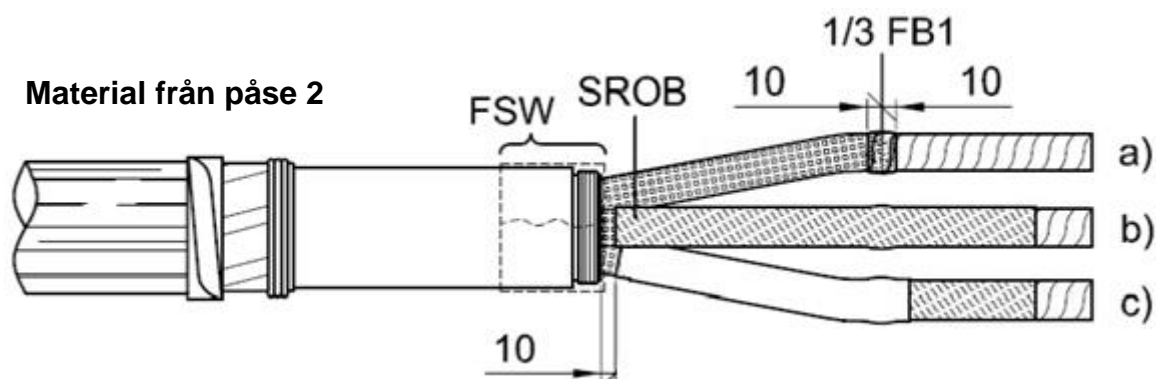


- Säkra juteväven med PVC-tejp och förankra armering 50 mm framför med najtråd BD
- Ta bort blymantel så att det återstår 250 mm från PVC-tejpen
- Linda vaxad tråd, SB, 20 mm framför blykanten och skär bort pappret
- Sära försiktigt på ledarna och justerkapa dem till 370 mm
- Ta bort Hoehstaedter bandet 150 mm från endan
- Linda flamskyddstejp FSW runt kabeln och över SB (se detaljbild)

B: 3-1

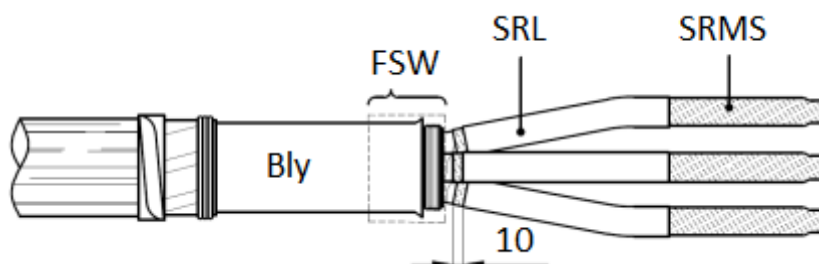
3b)

Material från påse 2



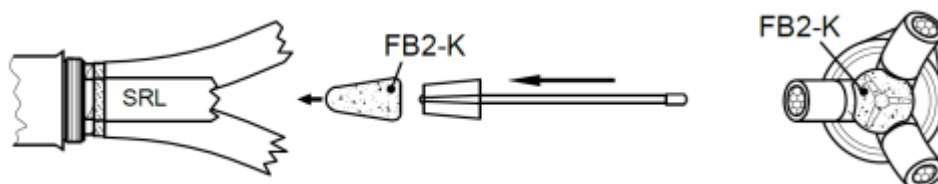
- Linda 1/3 FB1 band (blått) över kanten på Hoechstaedter bandet, enligt bild
- Trä på de genomskinliga oljespär-rören SROB, från påsen märkt uppbyggnadssats, över ledarna ner till 10 mm före flamskyddstejpen och krymp dem med en mjuk låga. Eftervärm om det uppstår rynkor
- Trä på de röda varmkrympslangar, SRMS, från påsen märkt uppbyggnadssats så att de ligger kant i kant med de genomskinliga oljespär-rören 10 mm före isoleringen. Krymp från mitten.

4b)



- Trä på de svarta halvledande slangarna, SRL (från påse 2), ner till 10 mm före kanten på de röda SRMS-slangarna och krymp dem så att de ligger plant och utan veck

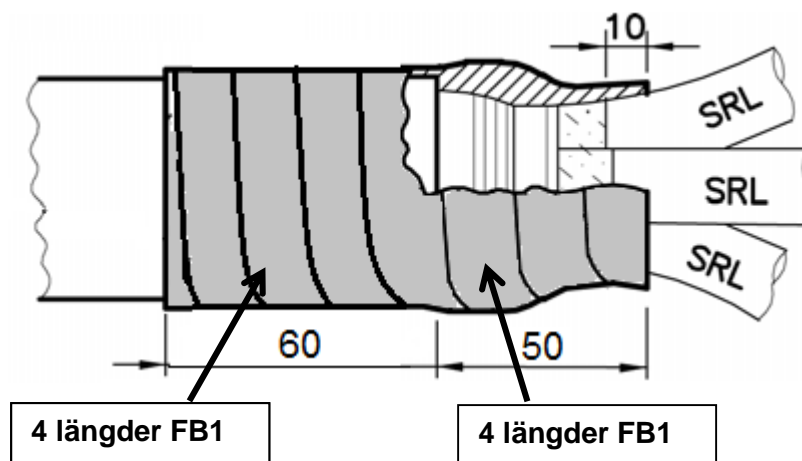
5b)



- Böj försiktigt ut faserna utan att skada pappersisoleringen
- Ta bort vaxskiktet på FB2-konen och tryck den så långt som möjligt ner i grenen mellan faserna (vid två koner, börja med den minsta)

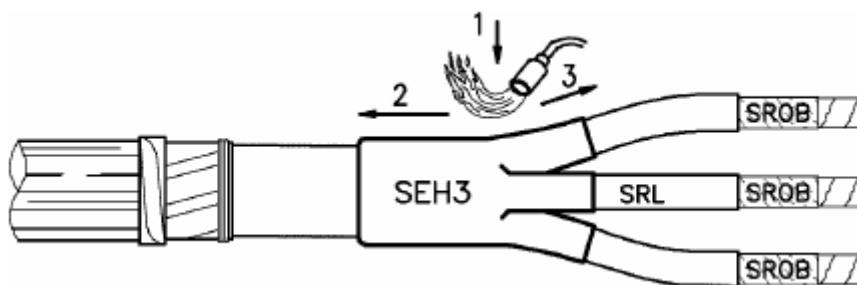
B: 3-1

6b)



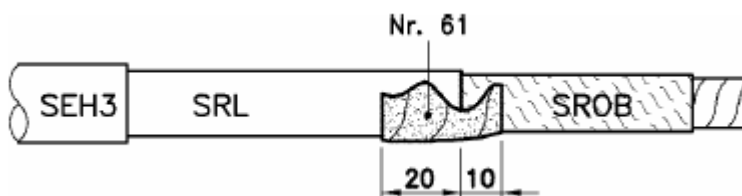
- Linda 4 längder fyllnadsband FB1 över kabelgrenområdet, 10 mm in på blymanteln och 10 mm ut på SRL-slangarna och 4 längder 60 mm från blymanteln. Sträck lätt, ca 20 %, under lindning.

7b)



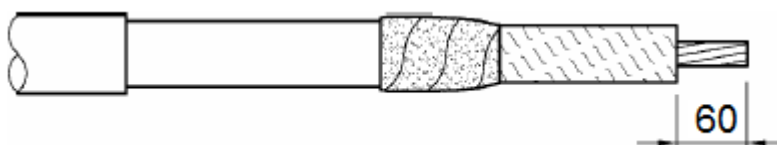
- Montera och tryck ner grentätningen så långt ner i grenen som möjligt och krymp enligt ritning

8b) Följande arbetssteg är visat med en fas



- Linda ledande tejp No. 61 "CONDUCTIVE TAPE" enligt bild. 50 % sträck och 50 % överlapp.

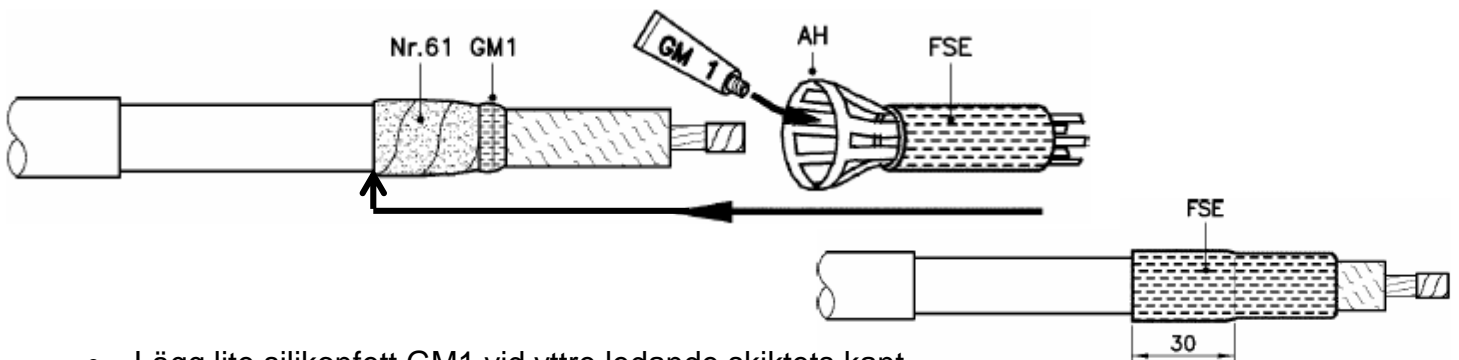
9b)



- Avisolera faserna för skarvhylsorna, 60 mm
- Skydda ledarändarna med PVC tejp

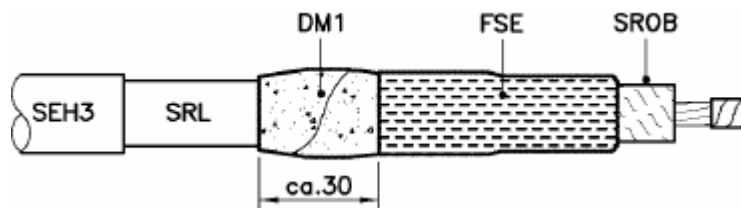
A: 3-1
10b)

Material från 1. Påse märkt FSE



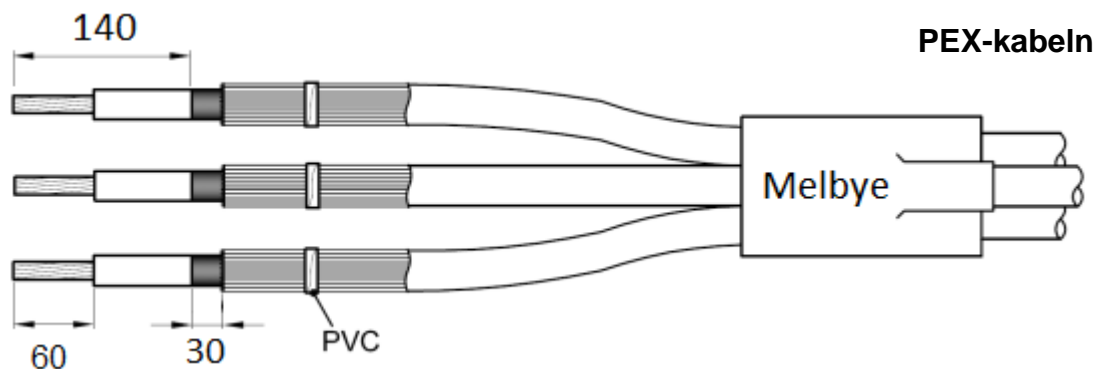
- Lägg lite silikonfett GM1 vid yttre ledande skiktets kant
- Tryck i lite silikonfett GM1 på insidan av fältstyrningshylsan FSE
- Sätt på fältstyrningshylsan, FSE, på applikatorn och skjut ner över den halvledande tejen
- Tag bort applikatorn, ta ut ett finger i taget
- Justera fältstyrningshylsan genom en lätt vridning
- Upprepa proceduren på de andra två ledarna

11b)



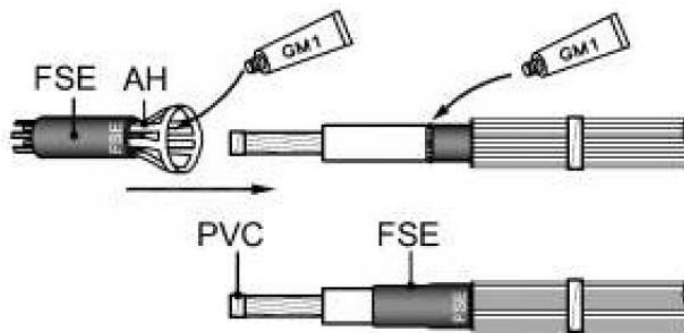
- Linda några rundar med mastik tejp DM1 (grå) direkte bakom FSE´n enligt bild

12b)



- Rengör 1-ledarna, minst 800 mm
- Tag bort 140 mm av det yttre ledande skiktet
- Tag bort 60 mm av PEX-isoleringen
- Trä på grentätningen över 1-ledarna och parkera den på den rengjorda ytan.
Var försiktig så att inte skärmtrådarna skadar grentätningen när den parkeras

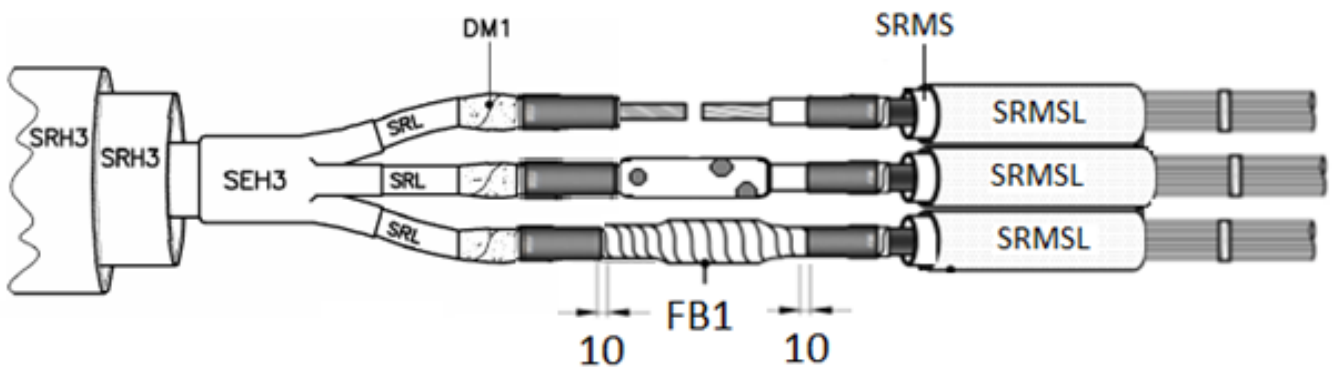
B: 3-1
13b)



Material från påse 2

- Skydda ledarändarna med PVC tejp
- Lägg lite silikonfett GM1 vid yttre ledande skiktets kant
- Tryck i lite silikonfett GM1 på insidan av fältstyrningshylsan FSE
- Sätt på fältstyrningshylsan, FSE, på applikatorn och skjut ner den till mantelkanten
- Tag bort applikatorn, ta ut ett finger i taget
- Justera fältstyrningshylsan genom en lätt vridning
- Upprepa proceduren på de andra två ledarna

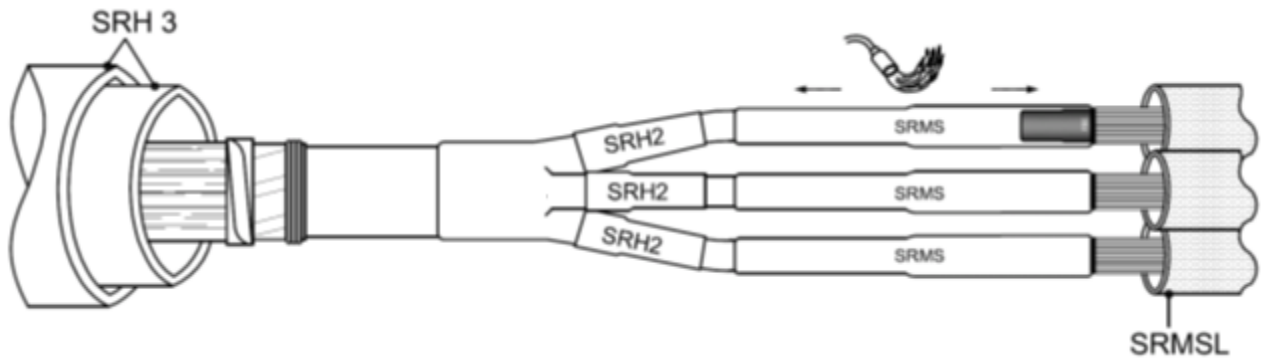
14b)



- Skjut på ytterkrympslangarna, SRH3, i parkeringsläge på kabeln
- Skjut på isolerslangarna, SRMS/SRMSL, över PEX-ledarna
- Tag bort PVC-tejpen från ledarändarna
- Montera skarvhylsan enligt instruktion.
- Linda fyllnadsband FB1 över hylsan och hela området mellan fältstyrningshylsorna, FSE
Börja och avsluta 10 mm in på FSE
Linda med lätt drag, ca 20%, och 50% överlapp.

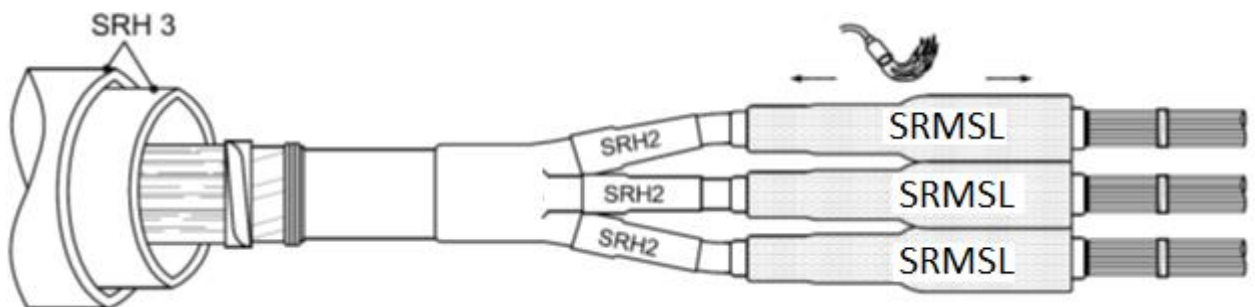
FB1 är fördelade per ledare i påsarna för isolerslangar och alla band skall användas

B: 3-1
15b)



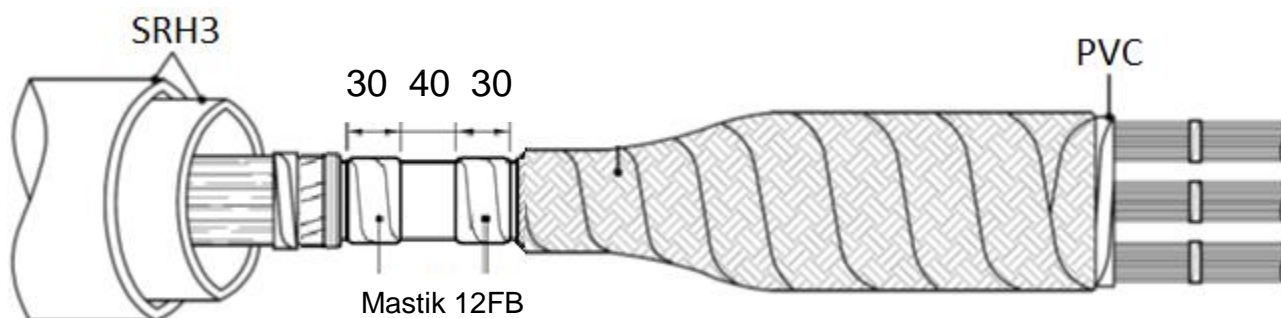
- Placera de röda innerslangarna, SRMS, över skarven kant i kant med fältstyrningshylsan FSE enligt figur
- Krymp med början från mitten
- Upprepa proceduren för de större SRMS slangarna

16b)



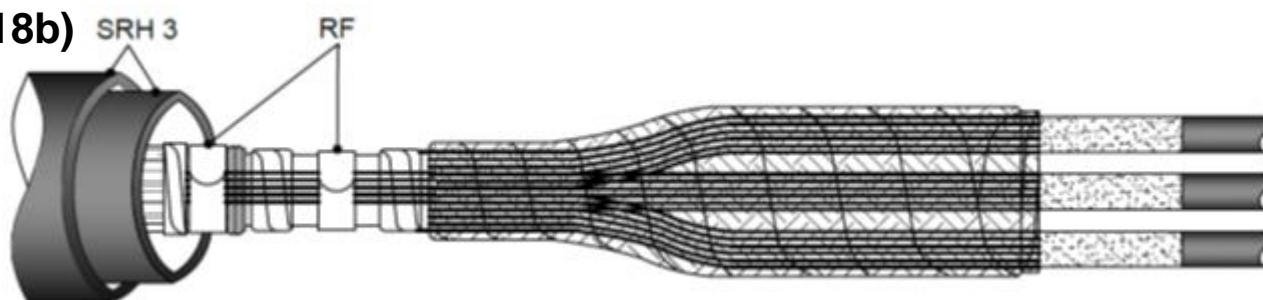
- Centrera isolerslangarna SRMSL (röd/svart) över SRMS-slangarna
- Krymp med början från mitten

B: 3-1
17b)



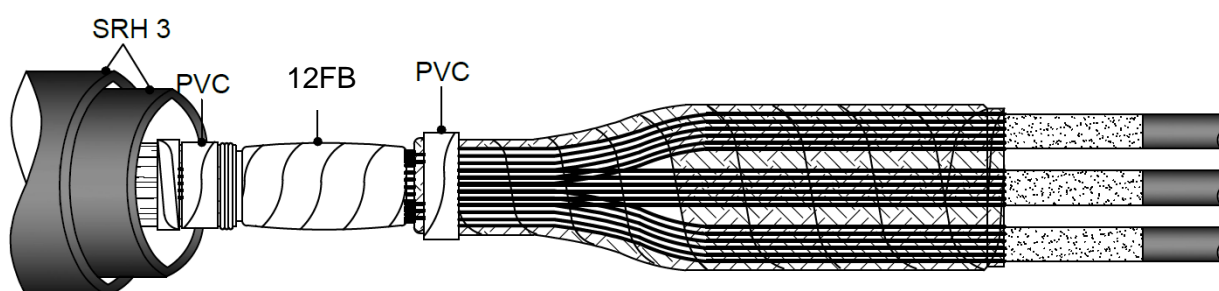
- Tryck försiktigt samman de tre faserna
- Se till att det finns ca. 100 mm öppet område bly och linda sedan kopparnätet över skarvområdet. Fixera på PEX-sidan med PVC-tejp.
- Rengör blymanteln och armeringen
- Linda ett lager med svart mastik 12FB vid sidan av armeringen. Lämna 40 mm bly öppet och linda sedan ytterligare ett lager svart mastik enligt fig. ovan

18b)



- Anslut skärmen från PEX-kablarna till blymanteln och armeringen med hjälp av kontaktfjädrar RF (skulle skärmen vara för kort så använd lite av kopparnätet)

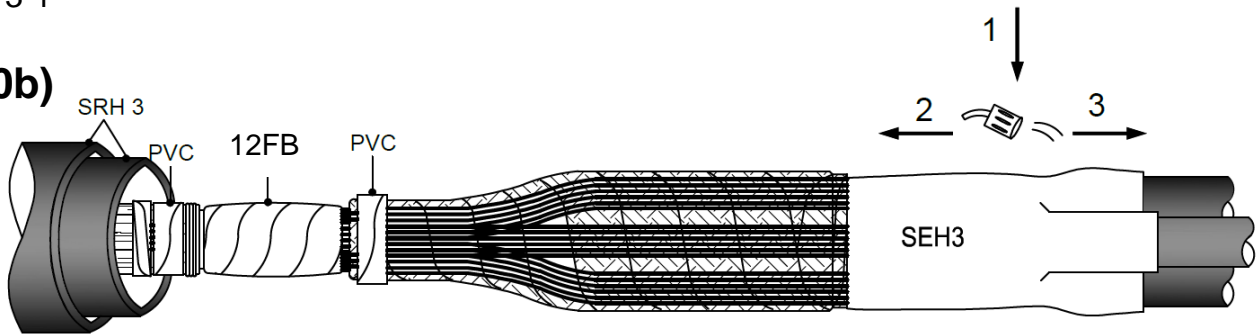
19b)



- Täck området med svart mastik 12FB

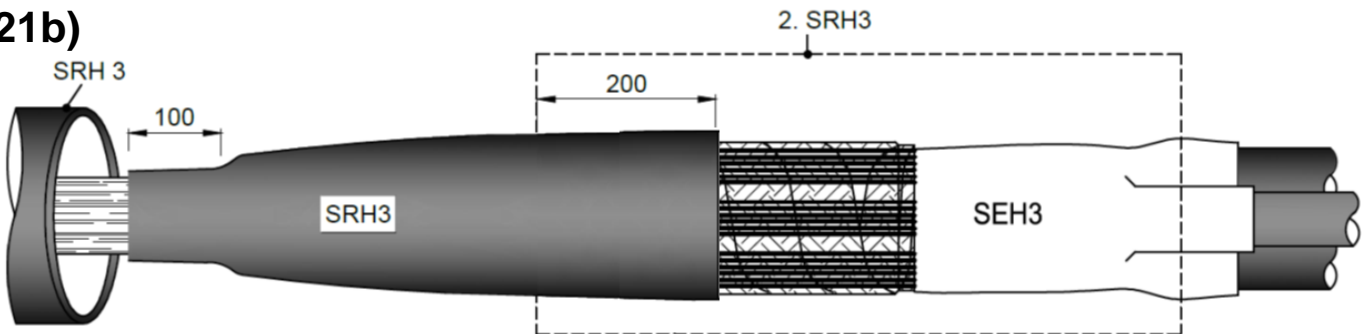
B: 3-1

20b)



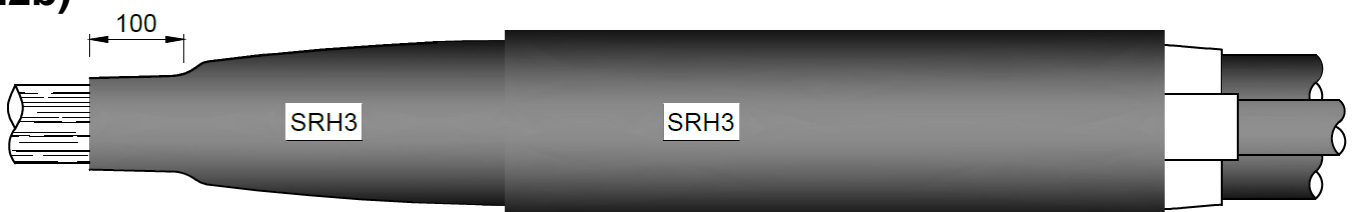
- Fixera grentätningen så nära skärmen som det går.
- Krymp enligt figuren
- Linda 2 st DM1 utanpå runt grentätningen för att bygga upp en volym (överlappen på mitten kommer att blir större på denna så där behövs ingen mastik)

21b)



- Rengör kabelmanteln och rugga upp ytan närmast skarven
- Placera den första krympslangen SRH3 med 100 mm överlapp på papperskabelns yttermantel
- Krymp med början från mitten

22b)



- Placera den andra krympslangen SRH3 över med utgångspunkt från grentätningen enligt bilden med minimum överlapp på 200 mm, den kommer att täcka längre då måtten för en 3-1 skarv är kortare än 3-3 skarv.
- Krymp med början från mitten

Skarven är nu klar och kan utsättas för mekanisk påverkan efter att den svalnat till handvarm, ca 30 °C