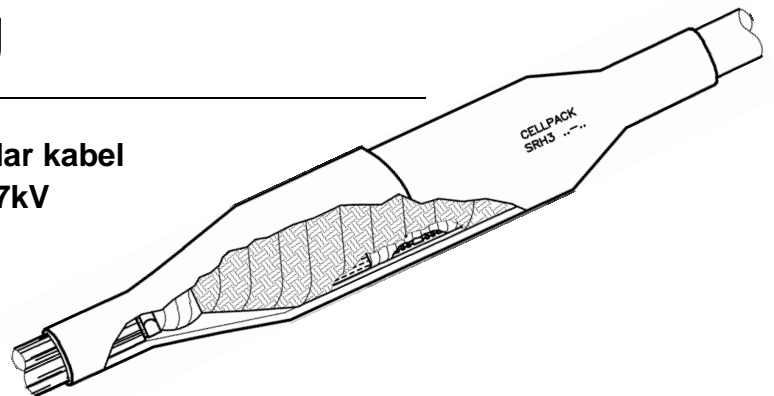


Monteringsanvisning

Övergångsskarv för pappersisolerad 3-ledar kabel till PEX isolerad 3- eller 1-ledar kabel 12-17kV



Typ

E-nummer	Typ	Area mm ²	Ø1
			Min. mm
0702106	CHMPRSV3-3/3-1 240-400	240 – 400	23,1

Viktigt!

* Ø - min diameter över isoleringen efter att yttre ledande skiktet avlägsnats

Allmän kontroll

- Kontrollera area-området på satsen samt area på kabeln.
- Kontrollera innehållet i satsen utifrån packlistan.
- Följ monteringsinstruktionen.
- Alla mått är i mm

Installationen bör endast utföras av utbildad personal.

Tillverkare har inget ansvar vid fel orsakad av felaktig installation.

Krympinstruktioner

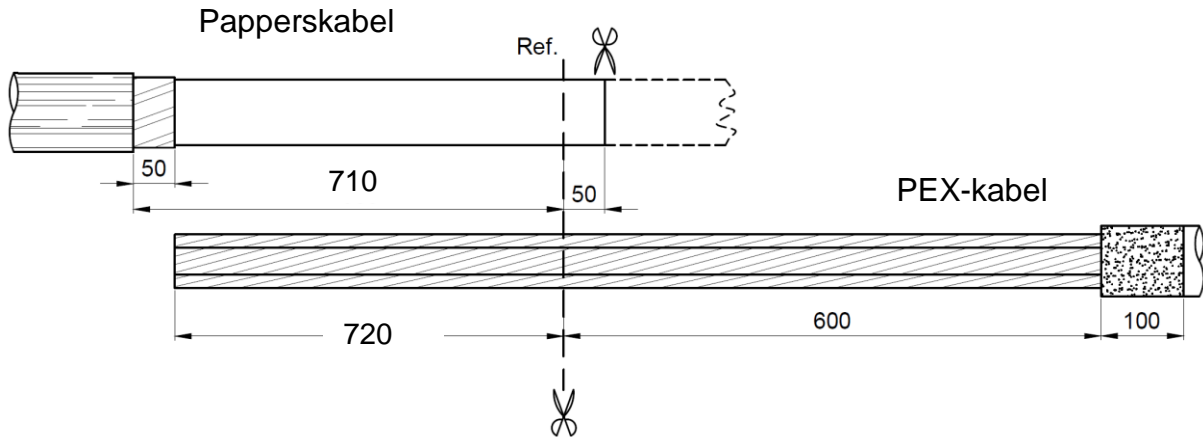
- För krympning, använd en propan- eller butangasbrännare
- Justera brännaren till en mjuk gul låga, blå flammor bör undvikas.
- Gör rent kabelmantel och isolering med lämpligt rengöringsmedel
- Vid krympning, låt lågan röra sig regelbundet för att undvika att bränna.

Del A: Pappersisolerad 3-ledarkabel mot PEX-isolerad 3-ledarkabel,3-3 – Sida 2

Del B: Pappersisolerad 3-ledarkabel mot PEX-isolerad 1-ledarkabel,3-1 – Sida 9

A: 3-3

1a)

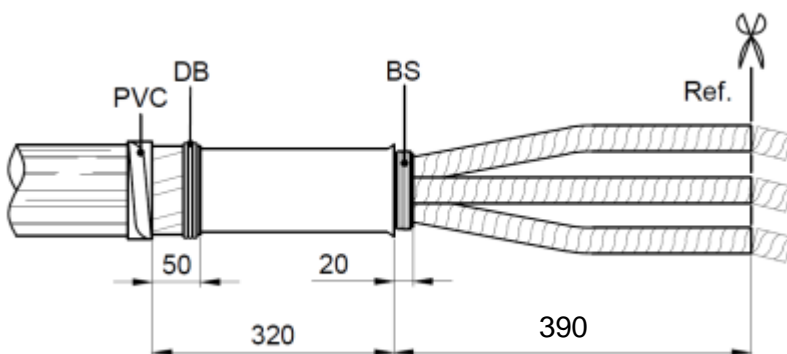


Överlappa PEX-kabel minst 720 mm, se till att skärmtrådarna räcker till och kan anslutas direkt i blymanteln

- Placera kablarna med överlapp enligt figur
- Tag bort kabelmantel/jute och armering på papperskabeln enligt mått i figuren
Tips: lås jutekanten med en kontaktfjäder
- Rengör noggrant blymanteln med lämpligt rengöringsmedel
- Avmantla PEX-kabeln enligt figur och rugga upp mantelkanten 100 mm
- Böj tillbaka skärmtrådarna över kabelmanteln och fäst dem med PVC-tejp
- Märk ut skarvens centrumlinje och kapa bort PEX-kabelns överlapp
- Rengör kabelmanteln

2a) Papperskabeln

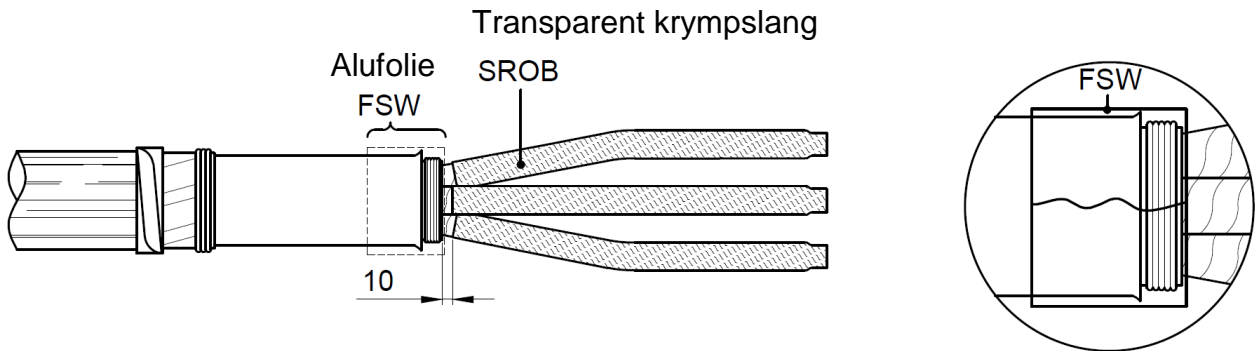
Material från påse 1



- Säkra juteväven med PVC-tejp/kontaktfjäder och förankra armeringen med najtråd DB
- Ta bort blymanteln så det återstår 320 mm från PVC-tejpen
- Linda vaxad tråd, BS, 20 mm framför blykanten och skär bort pappret
- Sära försiktigt på ledarna och justerkapa enligt ritningen

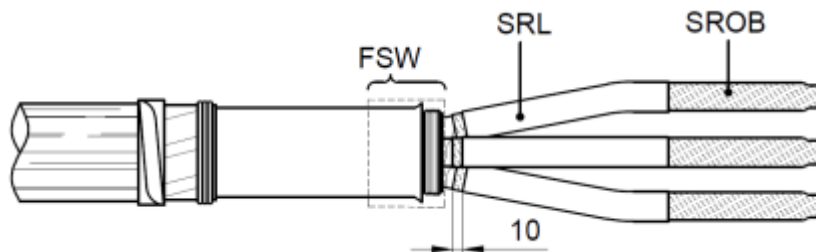
A: 3-3

3a)



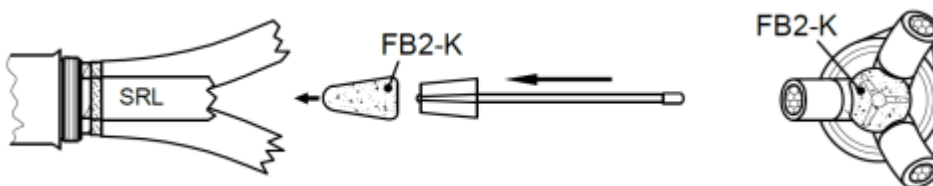
- Linda flamskyddstejp FSW runt kabeln och över BS (se detaljbild)
- Trä på genomskinliga oljespär-rören, SROB, över ledarna ner till 10 mm före isoleringen och krymp dem med en mjuk låga. Eftervärm om det uppstår rynkor

4a)



- Trä halvledande slang SRL ner till 10 mm före kanten av SROB röret och krymp dem så att rören ligger plant och utan veck
- Ta bort flamskyddstejpen FSW

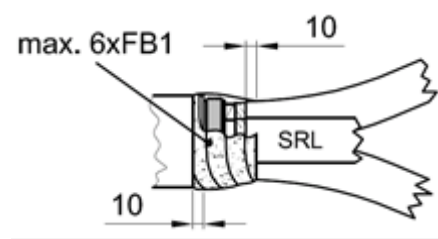
5a)



- Böj försiktigt ut faserna utan att skada pappersisoleringen
- Ta bort vaxskiktet på FB2-konen och tryck den så långt som möjligt ner i grenen mellan faserna (vid två koner, börja med den minsta)

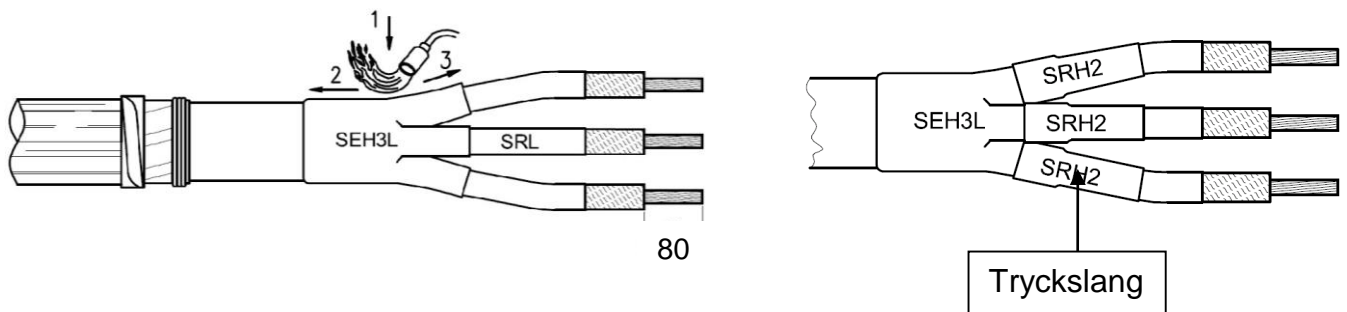
A: 3-3

6a)



- Linda 6 längder fyllnadsband FB1 över kabelgrenområdet och upp på blymanteln, 10 mm in på blymanteln och över halvledande slang. Sträck lätt, ca 20 %, under lindning

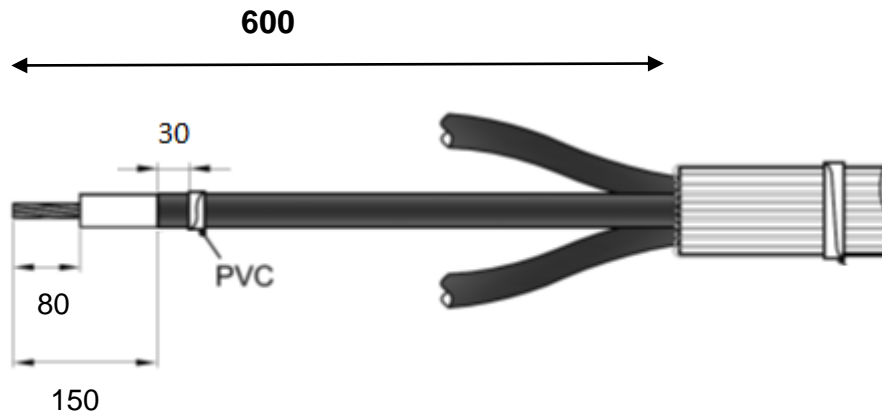
7a)



- Fövärm den rengjorda blymanteln handvarm
- Montera och tryck ner grentätningen SEH3L så långt ner i grenen som möjligt och krymp enligt ritning
- Placera tryckslangarna SRH2 så långt ned det går i grenen och krymp med början mot grenen
- Avisolera faserna för skarvhylsorna, 80 mm

A: 3-3

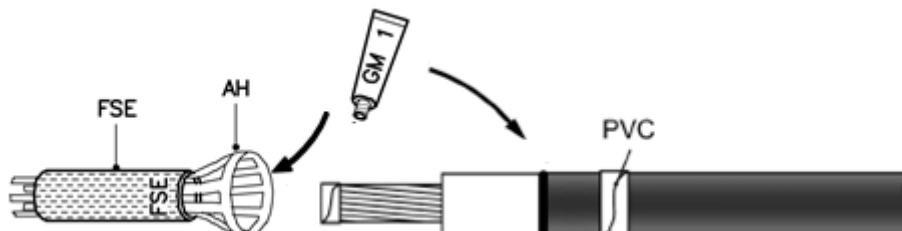
8a) PEX-kabeln



- Tag bort 150 mm av det yttre ledande skiktet
 - Tag bort 80 mm av PEX-isoleringen
- Tips: fäst en eltejp 30 mm bakom kanten för det yttre ledande skiktet

9a)

Material från påse 2

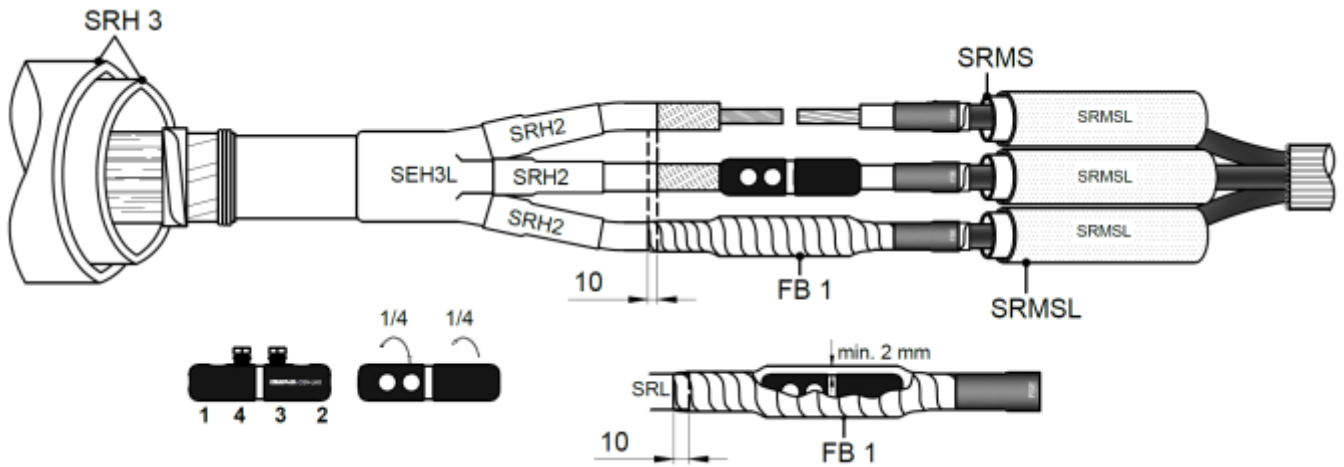


- Skydda ledarändarna med PVC tejp
- Lägg lite silikonfett GM1 vid yttre ledande skiktets kant
- Tryck i lite silikonfett GM1 på insidan av fältstyrningshylsan FSE
- Sätt på fältstyrningshylsan, FSE, på applikatorn och skjut ner den till tejp markeringen 30 mm ut på yttre ledande skikt
- Tag bort applikatorn, ta ut ett finger i taget
- Justera fältstyrningshylsan genom en lätt vridning
- Upprepa proceduren på de andra två ledarna

A: 3-3

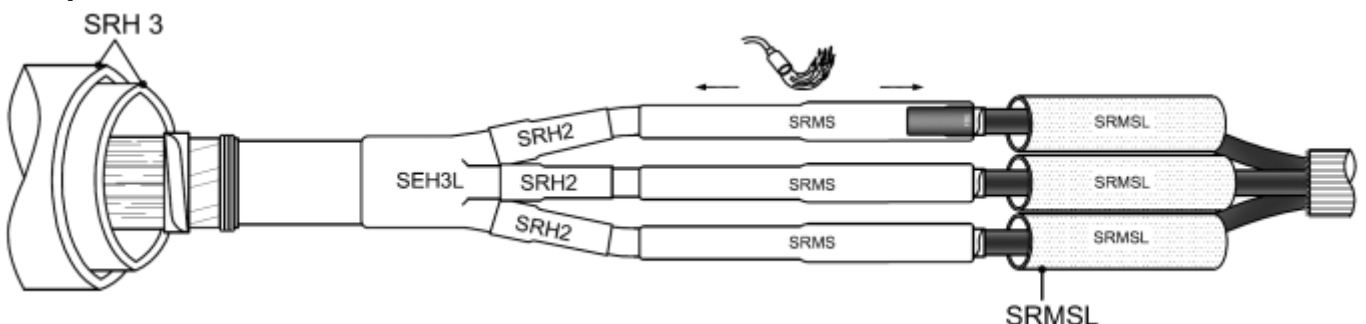
10a)

Material från SLK och påse 3



- Skjut på ytterkrympslangarna SRH3 i parkeringsläge på kabeln
- Skjut på isolerslangarna, SRMS/SRMSL, över PEX-ledarna enl.fig
- Tag bort PVC-tejpen från ledarändarna
- Montera skarvhylsan enligt instruktion. Drag åt/av bultarna växelvis enligt ritning, vrid sedan plasthöljet 1/4´s varv
- Linda fyllnadsband FB1 över området mellan fältstyrningshylsan, FSE och upp på pappersisoleringen/oljebarrjärslangen som visas i figuren med 20 % drag och 50 % överlapp. FB1 är fördelade per ledare i påsarna och alla band skall användas

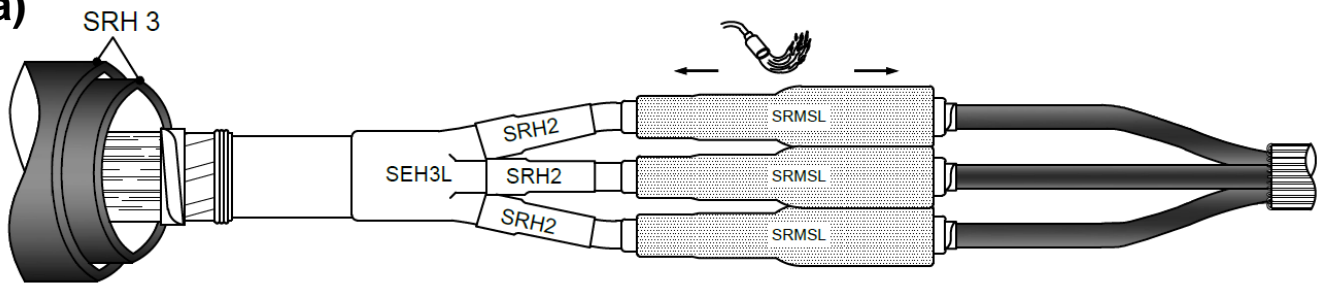
11a)



- Placera de röda innerslangarna SRMS över skarven kant i kant med fältstyrningshylsan FSE enligt figur
- Krymp med början från mitten

A: 3-3

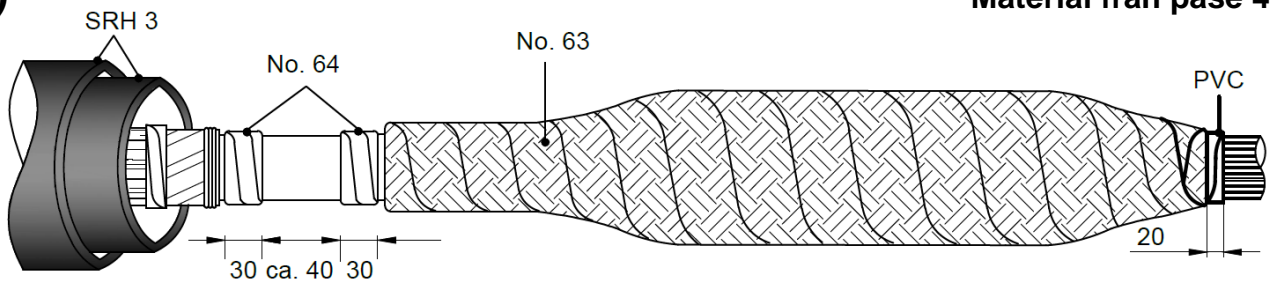
12a)



- Centra de svarta isolerslangarna SRMSL över SRMS-slangarna
- Krymp med början från mitten

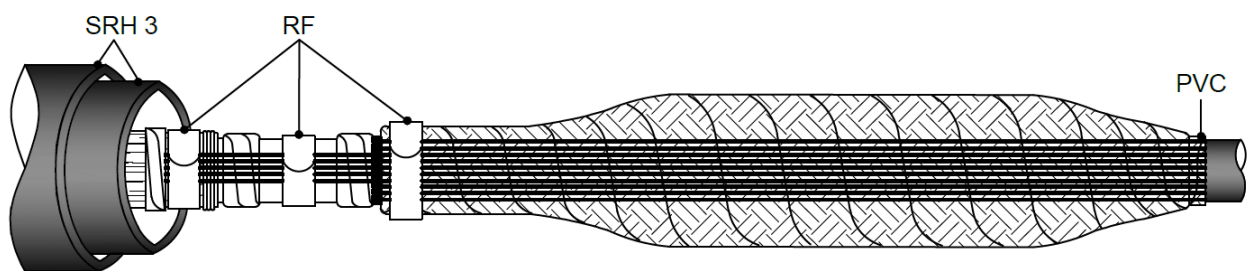
13a)

Material från påse 4

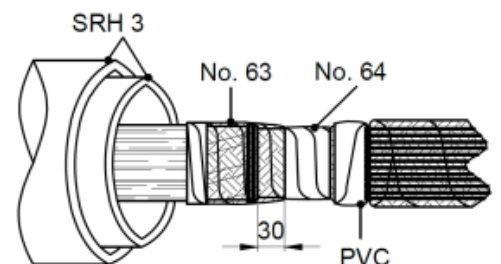


- Tryck försiktigt samman de tre faserna
- Linda kopparstrumpan över skarvområdet. Lås kopparstrumpan på PEX-sidan med PVC-tejp. Se till att det finns ca 100 mm öppet område på blybandet
- Rengör blymanteln och armeringen
- Linda 2x30 mm brett skikt med sort No.64-tejp(mastik) på blymanteln enligt fig. ovan

14a)

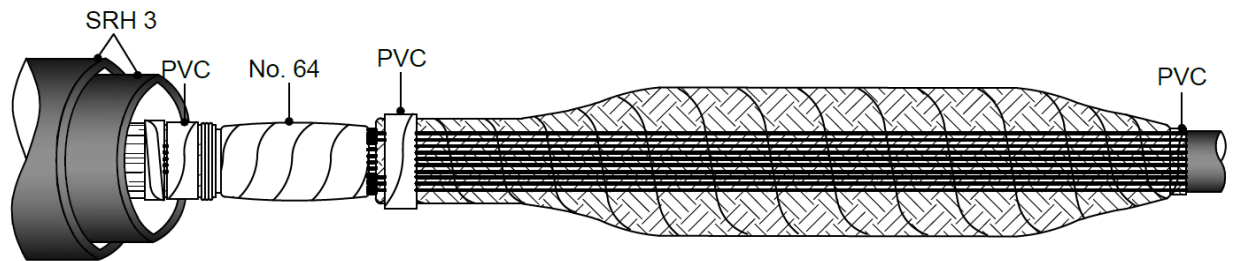


- Anslut skärmen till blymanteln och armeringen med hjälp av kontaktfjädersn RF
- Alternativt, eller om skärmtrådarna inte räcker, förbind armering/blymantel med hjälp av Cu-tejp No.63 som visas på fig. till höger



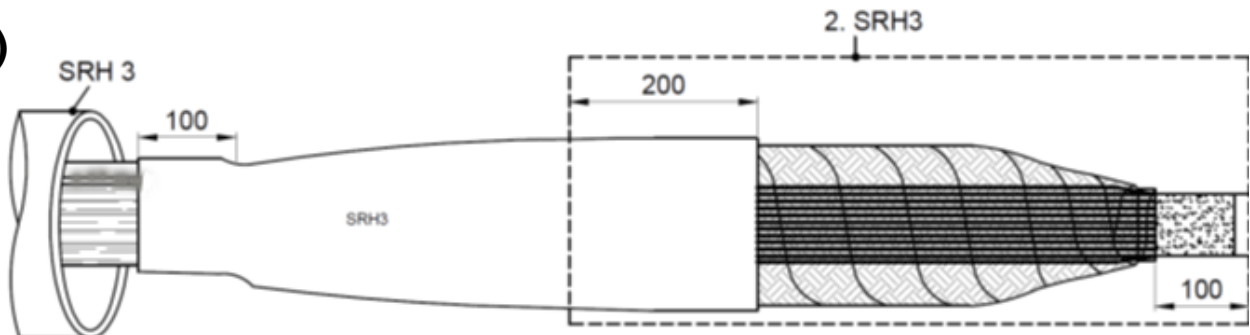
A: 3-3

15a)



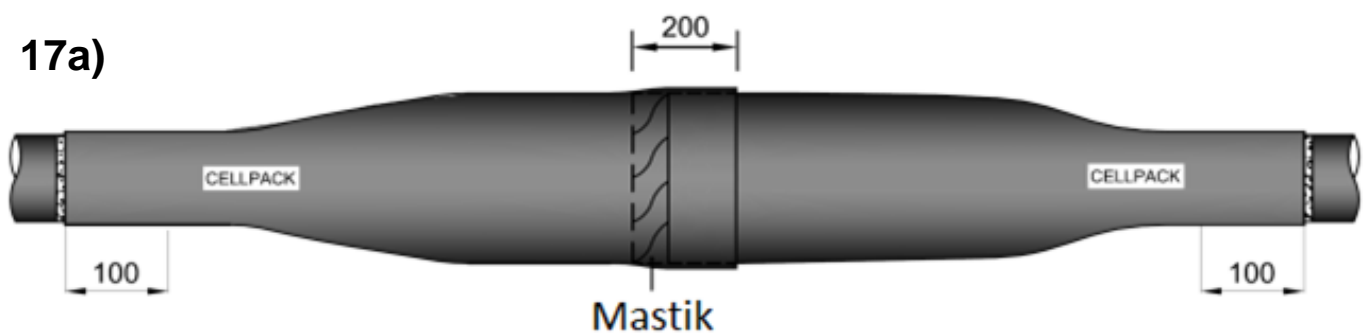
- Täck området med mastik nr.64

16a)



- Rengör kabelmantlarna och rugga upp ytan närmast skarven
- Placera den första krympslangen SRH3 med 100 mm överlapp på papperskabelns ytermantel
- Krymp med början från mitten

17a)

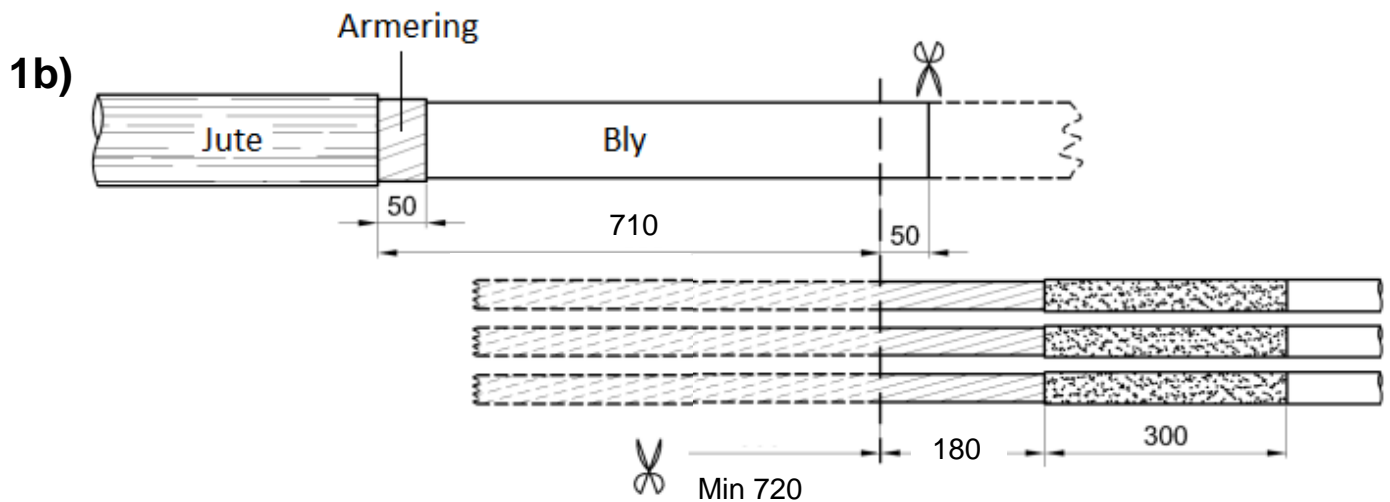


- Linda två lager med vulktejp/mastik runt om den första ytterslangen enl ritning.
- Placera den andra krympslangen SRH3 över PEX-kabelns mantel och med 200 mm överlapp över den första krympslangen
- Krymp med början från mitten

Skarven är nu klar och kan utsättas för mekanisk påverkan efter att den svalnat till handvarm, ca 30°C

Del B: Pappersisolerad 3-ledarkabel mot PEX-isolerad 1-ledarkabel,3-1

B: 3-1

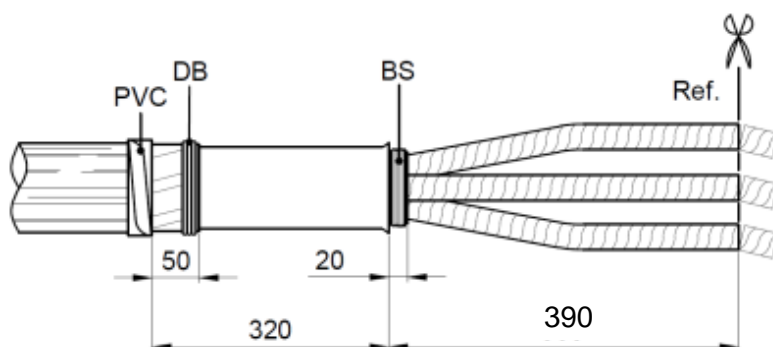


Överlappa PEX-kabel minst 720 mm från centrumlinjen se till att skärmtrådarna räcker till och kan anslutas direkt i blymanteln och armering.

- Placera kablarna med överlapp enligt figur
- Tag bort kabelmantel/jute och armering på papperskabeln enligt mått i figuren
Tips: lås jutekanten med en kontaktfjäder
- Rengör noggrant blymanteln med lämpligt rengöringsmedel
- Rengör kabelmanteln på PEX-kabeln
- Avmantla PEX-kabeln enligt figur och rugga upp 300 mm från mantel kanten, böj tillbaka skärmtrådarna över kabelmanteln och fäst dem med PVC-tejp
- Märk ut skarvens centrumlinje och kapa bort PEX-kabelns överlapp

2b) Papperskabeln

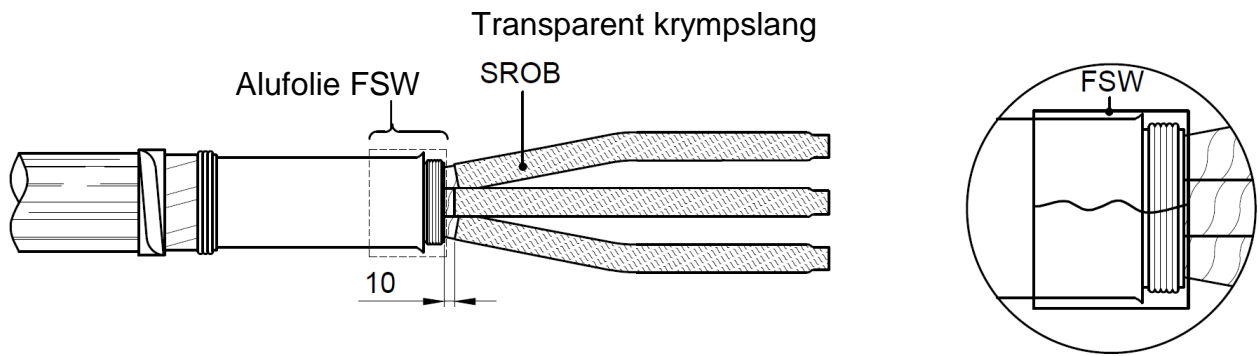
Material från påse 1



- Säkra juteväven med PVC-tejp/kontaktfjäder och förankra armering med najtråd DB
- Ta bort blymanteln så det återstår 320 mm från PVC-tejpen
- Linda vaxad tråd, BS, 20 mm framför blykanten och skär bort pappret
- Sära försiktigt på ledarna och justerkapa enligt ritningen

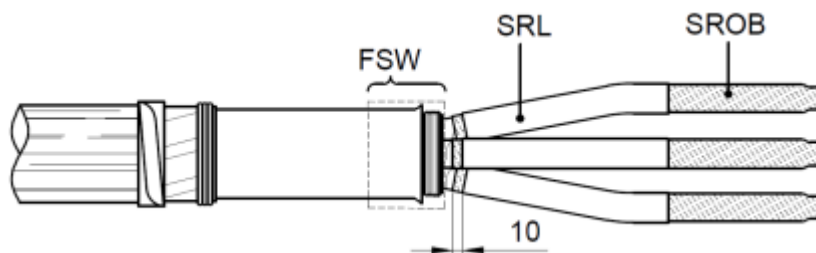
B: 3-1

3b)



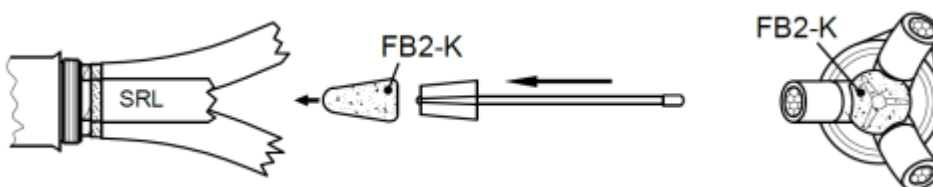
- Linda flamskyddstejp FSW runt kabeln och över BS (se detaljbild)
- Trä på genomskinliga oljespärr-rören, SROB, över ledarna ner till 10 mm före isoleringen och krymp dem med en mjuk låga. Eftervärm om det uppstår rynkor

4b)



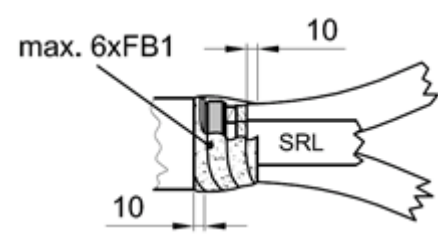
- Trä på halvledande slang SRL ner till 10 mm före kanten av SROB röret och krymp dem så att rören ligger plant och utan veck
- Ta bort flamskyddstejpen FSW

5b)



- Böj försiktigt ut faserna utan att skada pappersisoleringen
- Ta bort vaxskiktet på FB2-konen och tryck den så långt som möjligt ner i grenen mellan faserna (vid två koner, börja med den minsta)

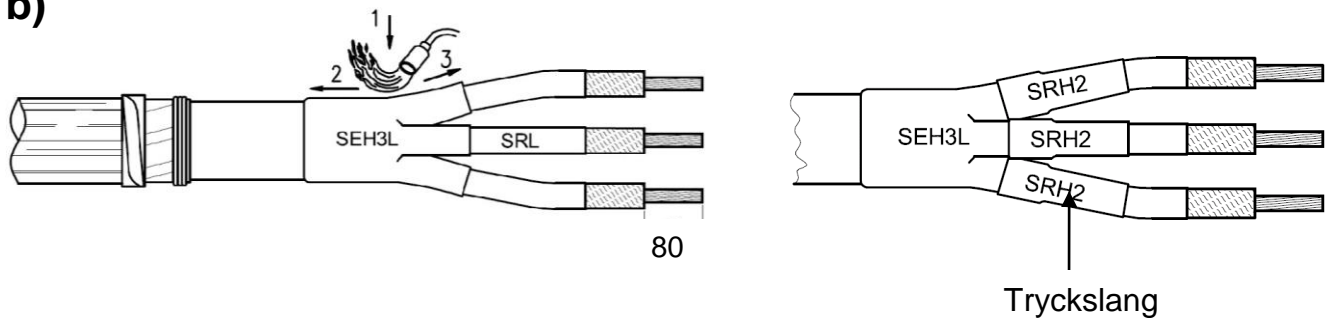
6b)



- Linda 6 längder fyllnadsband FB1 över kabelgrenområdet och upp på blymanteln, 10 mm in på blymanteln och över halvledande slang. Sträck lätt, ca 20 %, under lindning

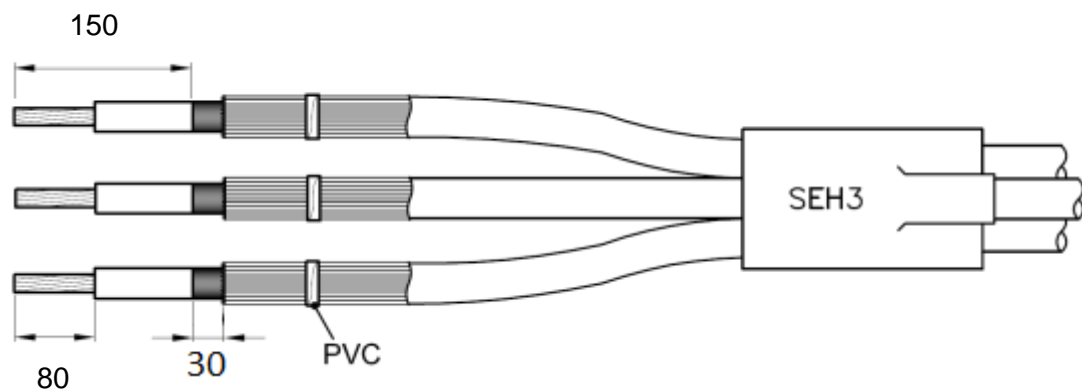
B: 3-1

7b)



- Förvärm den rengjorda blymanteln handvärm
- Montera och tryck ner grentätningen SEH3L så långt ner i grenen som möjligt och krymp enligt ritning
- Placera tryckslangarna SRH2 så långt ned det går i grenen och krymp med början mot grenen
- Avisolera faserna för skarvhylsorna, 80 mm

8b) PEX-kabeln

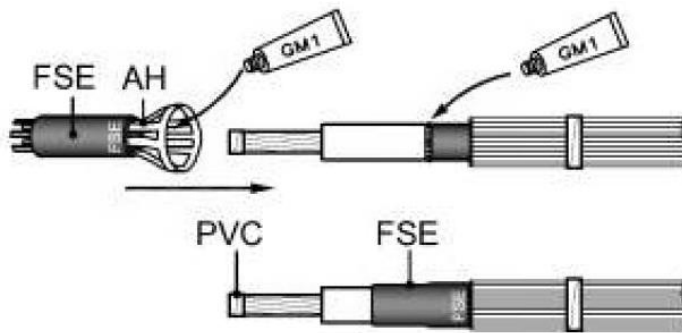


- Rengör 1-ledarna minst 800 mm
- Tag bort 150 mm av det yttre ledande skiktet
- Tag bort 80 mm av PEX-isoleringen
- Trä på grentätningen SEH3 över 1-ledarna och parkera den på den rengjorda ytan, var försiktig så att inte skärmtrådarna skadar grentätningen när den parkeras

B: 3-1

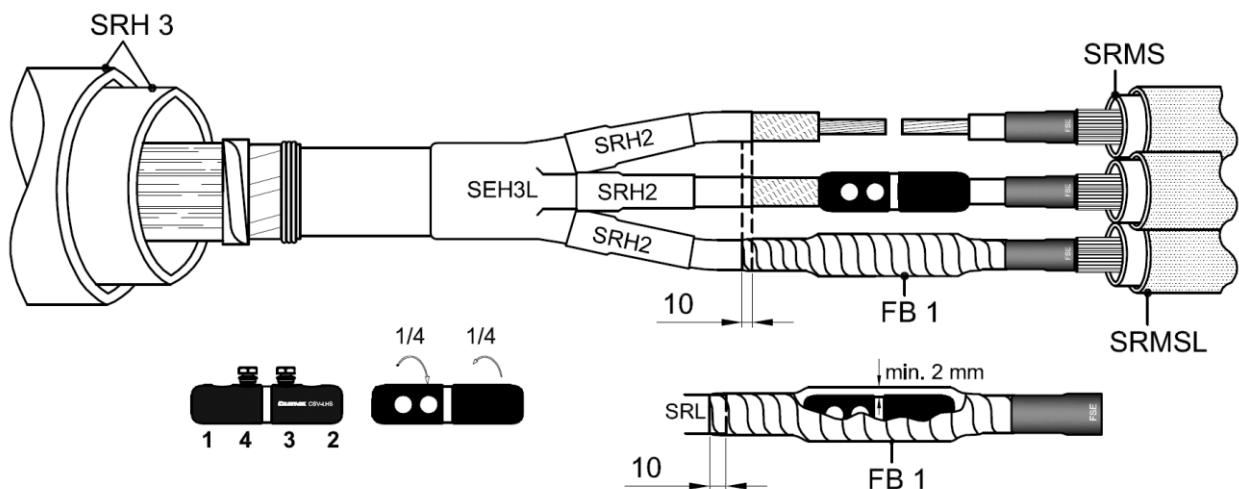
9b)

Material från påse 2



- Skydda ledarändarna med PVC tejp
- Lägg lite silikonfett GM1 vid yttre ledande skiktets kant
- Tryck i lite silikonfett GM1 på insidan av fältstyrningshylsan FSE
- Sätt på fältstyrningshylsan FSE på applikatorn och skjut ner den till mantelkanten
- Tag bort applikatorn, ta ut ett finger i taget
- Justera fältstyrningshylsan genom en lätt vridning
- Upprepa proceduren på de andra två ledarna

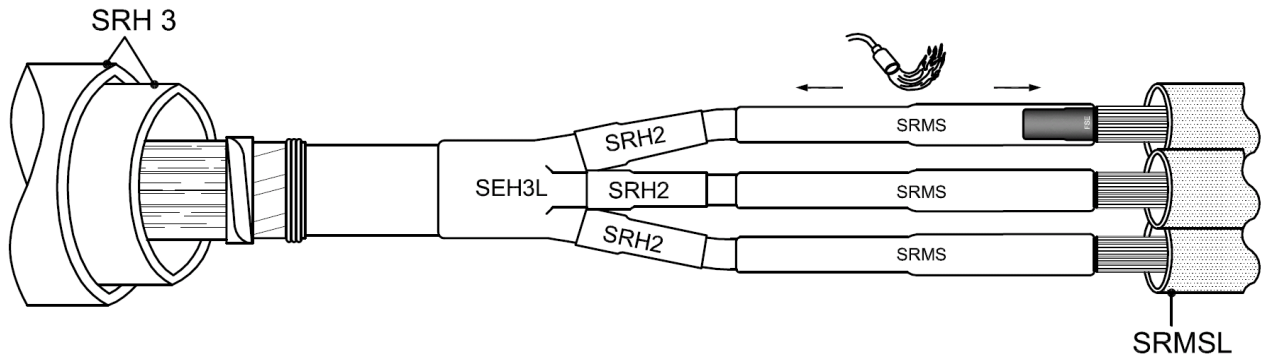
10b)



- Parkera ytterkrympslangarna SRH3 på kabeln
- Parkera isolerslangarna, SRMS/SRML, över PEX-ledarna enl.fig
- Tag bort PVC-tejpen från ledarändarna
- Montera skarvhylsan enligt instruktion. Drag åt/av bultarna växelvis enligt ritning, vrid sedan plasthöljet 1/4's varv
- Linda fyllnadsband FB1 över området mellan fältstyrningshylsan FSE och upp på pappersisoleringen/oljebarrislangen som visas i figuren med 20% drag och 50% överlapp. FB1 är fördelade per ledare i påsarna och alla band skall användas

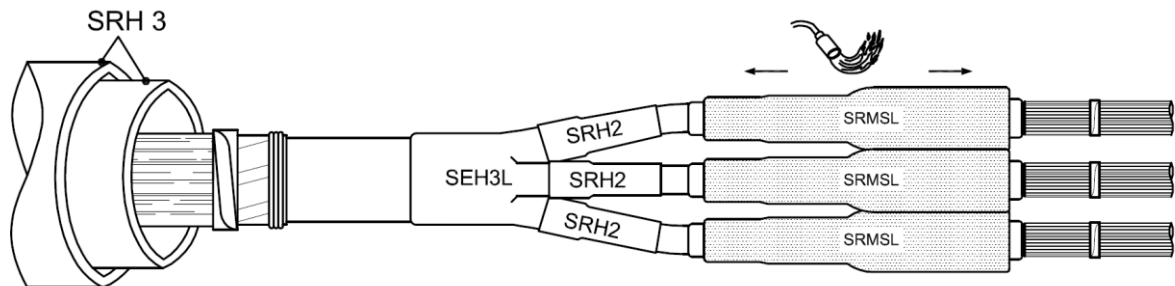
B: 3-1

11b)



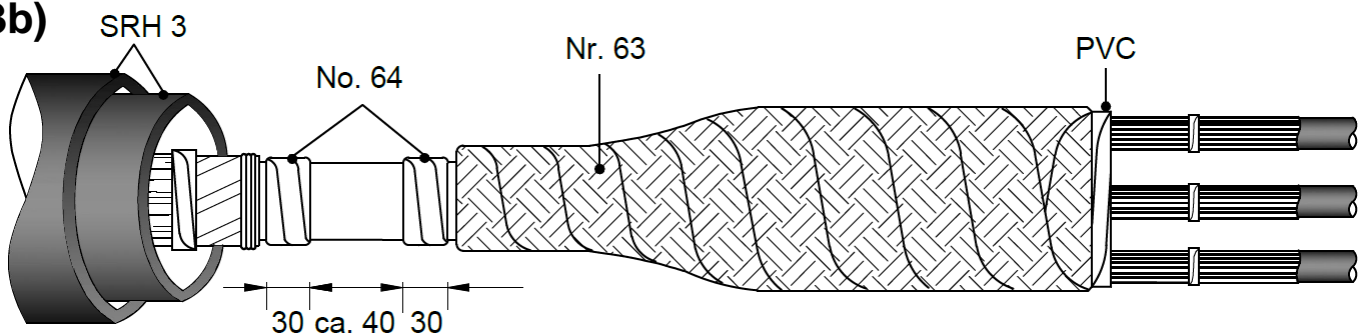
- Placera de röda innerslangarna, SRMS, över skarven kant i kant med fältstyrningshylsan FSE enligt figur
- Krymp med början från mitten

12b)



- Centrera isolerslangarna SRMSL (röd/svart) över SRMS-slangarna
- Krymp med början från mitten

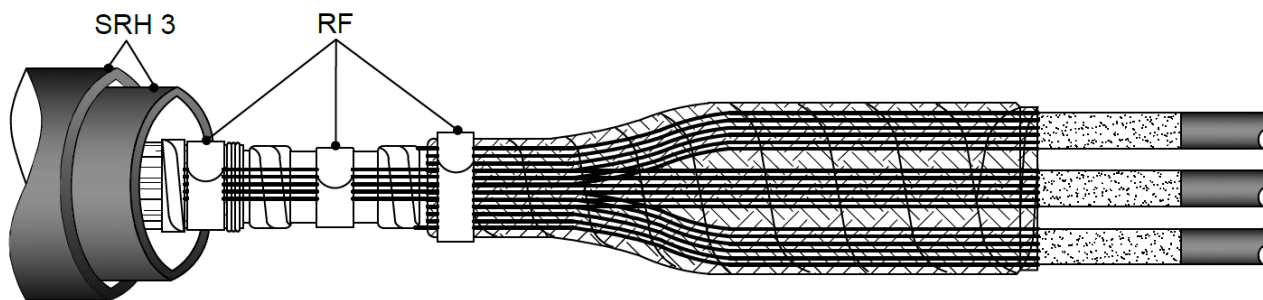
13b)



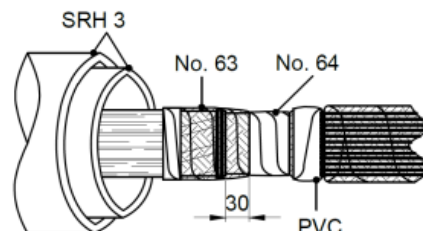
- Tryck försiktigt samman de tre faserna
- Linda kopparstrumpan över skarvområdet. Lås kopparstrumpan på PEX-sidan med PVC-tejp. Se till att det finns ca 100 mm öppet område på blybandet
- Rengör blymanteln och armeringen
- Linda 2x30 mm brett skikt med sort No.64-tejp(mastik) på blymanteln enligt fig. ovan

B: 3-1

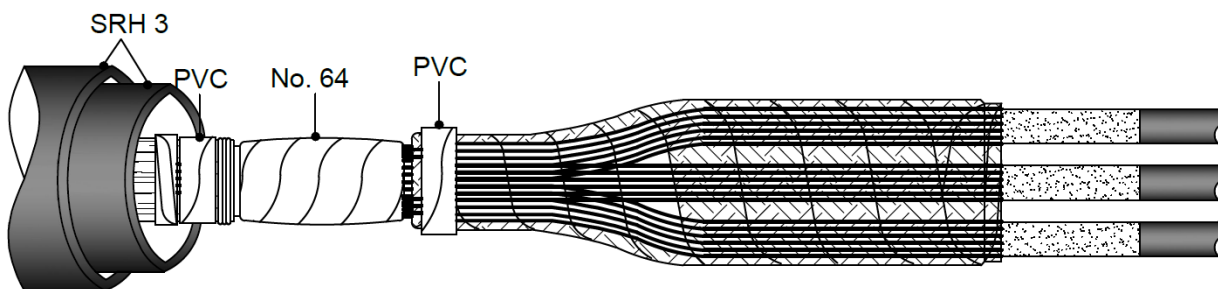
14b)



- Anslut skärmen från PEX-kablarna till blymanteln och armeringen med hjälp av kontaktfjädern RF
- Alternativt eller om skärmtrådarna inte räcker, förbind armering/blymantel med hjälp av Cu-tejp No.63 som visas på figur till höger

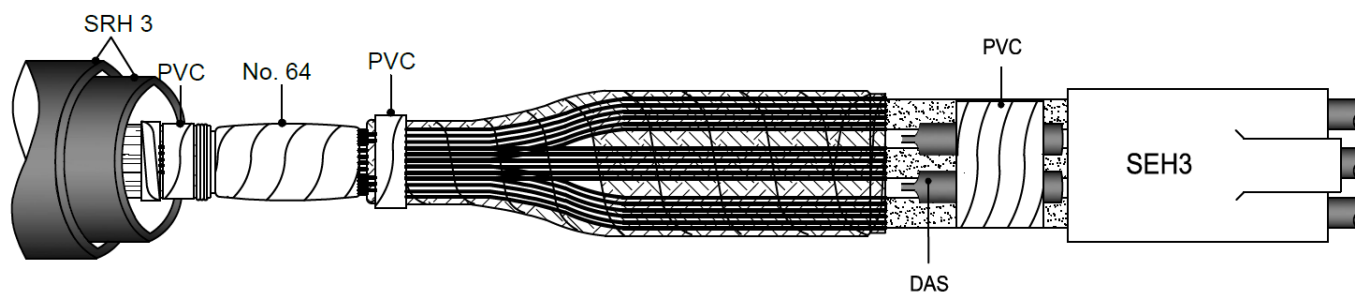


15b)



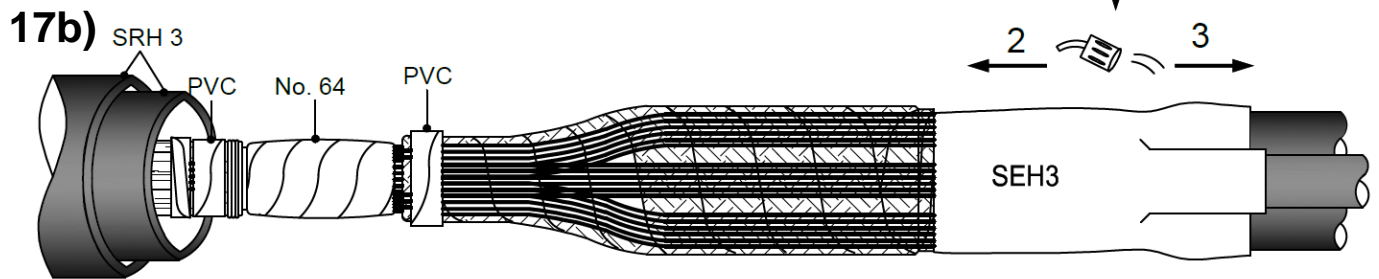
- Täck området med mastik nr.64

16b)



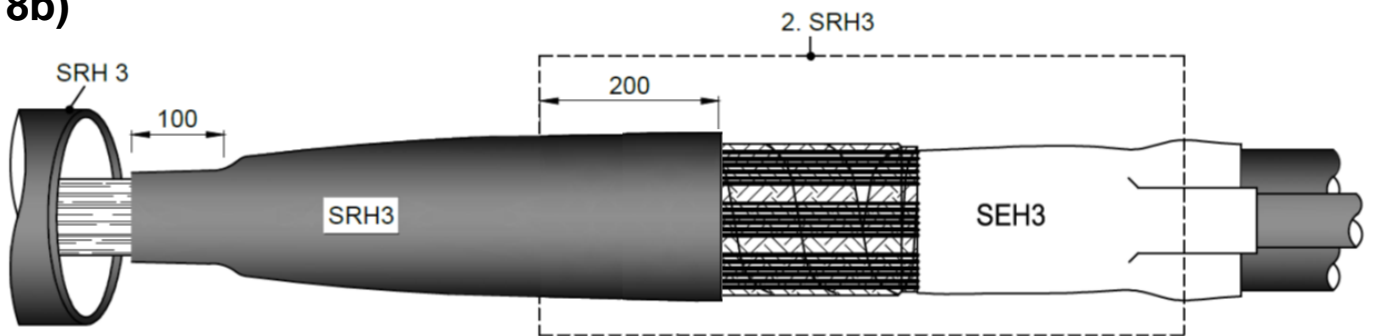
- Placera DAS-satsen mellan 1-ledarkablarna, justera om nödvändigt positionen, och lås med PVC-tejp.

B: 3-1



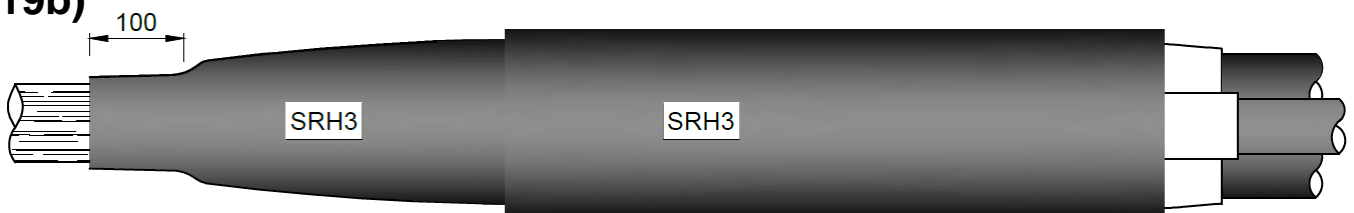
- Skjut grenbyxan SEH3 över DAS satsen
- Fixera grentätningen så nära skärmen som det går.
- Krymp enligt figuren

18b)



- Rengör kabelmanteln och rugga upp ytan närmast skarven
- Placera den första krympslangen SRH3 med 100 mm överlapp på papperskabelns ytermantel
- Krymp med början från mitten

19b)



- Placera den andra krympslangen SRH3 över med utgångspunkt från grentätningen enligt bilden med minimum överlapp på 200 mm, den kommer att täcka längre då måtten för en 3-1 skarv är kortare än 3-3 skarv.
- Krymp med början från mitten

Skarven är nu klar och kan utsättas för mekanisk påverkan efter att den svalnat till handvarm, ca 30°C