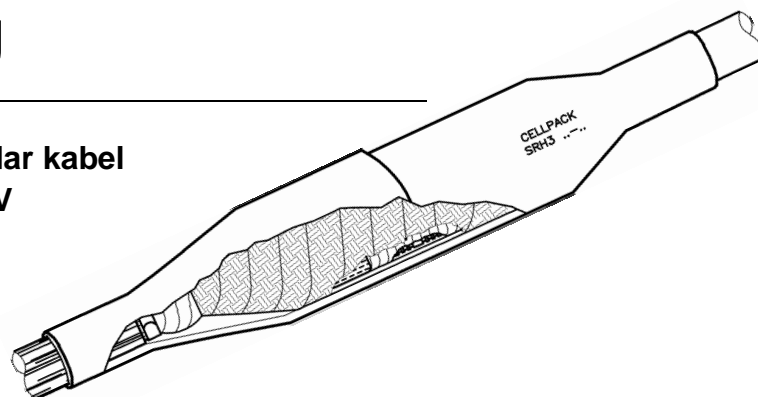


# Monteringsanvisning

Övergångsskarv för pappersisolerad 3-ledar kabel till PEX isolerad 3- eller 1-ledar kabel 24 kV



Typ

E-nummer	Typ	Area mm <sup>2</sup>	Ø1
			Min. mm
0702107	CHMPRSFH3-3/3-1 95240	95 – 240	19,9

**Viktigt!**

\* Ø - min diameter över isoleringen efter att yttre ledande skiktet avlägsnats

## Allmän kontroll

- Kontrollera area-området på satsen samt area på kabeln.
- Kontrollera innehållet i satsen utifrån packlistan.
- Följ monteringsinstruktionen.
- Alla mått är i mm

Installationen bör endast utföras av utbildad personal.

Tillverkare har inget ansvar vid fel orsakad av felaktig installation.

## Krympinstruktioner

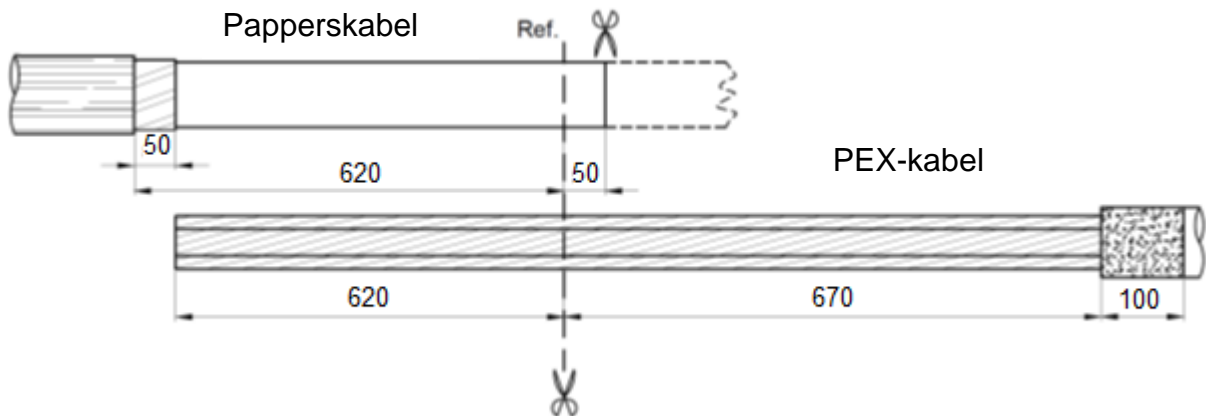
- För krympning, använd en propan- eller butangasbrännare
- Justera brännaren till en mjuk gul låga, blå flammor bör undvikas.
- Gör rent kabelmantel och isolering med lämpligt rengöringsmedel
- Vid krympning, låt lågan röra sig regelbundet för att undvika att bränna.

**Del A: Pappersisolerad 3-ledarkabel mot PEX-isolerad 3-ledarkabel,3-3. Sida 2**

**Del B: Pappersisolerad 3-ledarkabel mot PEX-isolerad 1-ledarkabel,3-1. Sida 9**

A: 3-3

1a)

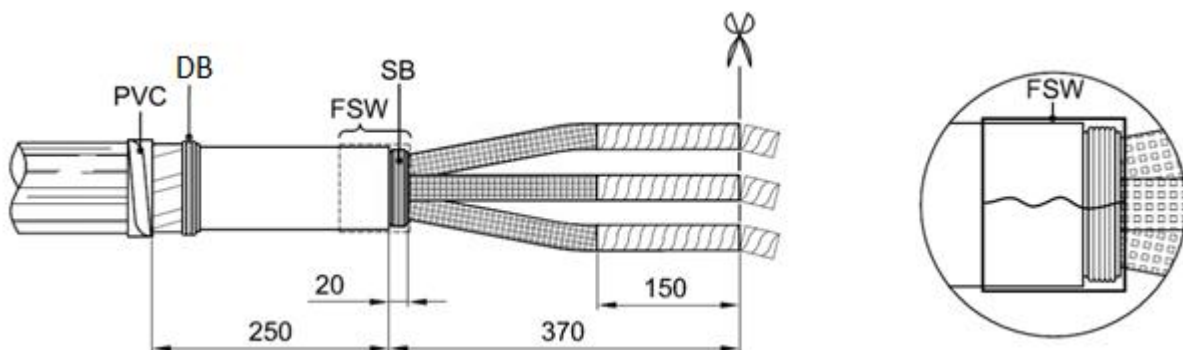


Överlappa PEX-kabel minst 620 mm, se till att skärmtrådarna räcker till och kan anslutas direkt i blymanteln

- Placera kablarna med överlapp enligt figur
- Tag bort kabelmantel/jute och armering på papperskabeln enligt mått i figuren  
Tips: lås jutekanten med en kontaktfjäder
- Rengör noggrant blymanteln med lämpligt rengöringsmedel
- Avmantla PEX-kabeln enligt figur och rugga upp ytan 100 mm
- Böj tillbaka skärmtrådarna över kabelmanteln och fäst dem med PVC-tejp
- Märk ut skarvens centrumlinje och kapa bort PEX-kabelns överlapp

2a) Papperskabeln

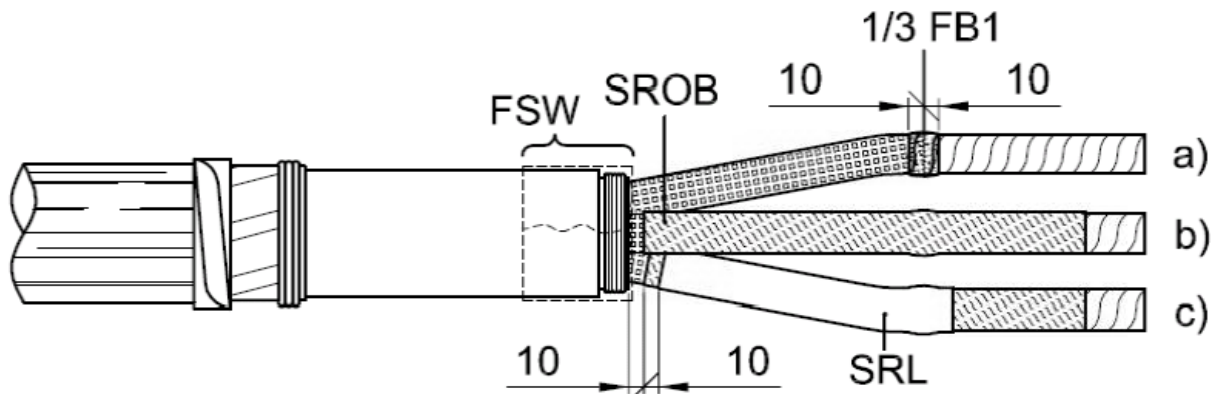
Material från påse 1



- Säkra juteväven med PVC-tejp/kontaktfjäder och förankra armeringen med najtråd DB
- Ta bort blymanteln enligt bilden, så att det återstår 250 mm från PVC-tejpen
- Linda vaxad tråd, BS, 20 mm framför blykanten och skär bort pappret
- Sära försiktigt på ledarna och justerkapa enligt ritningen
- Ta bort Hochstaedter bandet 150 mm från änden, gör en smidig övergång
- Linda flamskyddstejp FSW runt kabeln och över BS (se detaljbild)

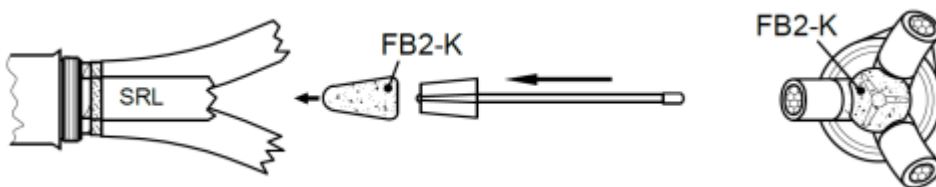
A: 3-3

3a)



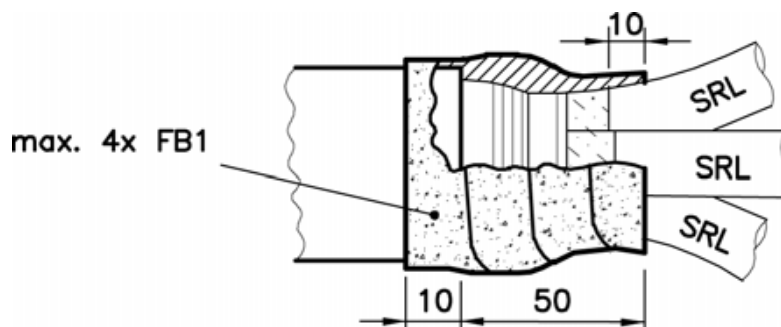
- Linda 1/3-dels längd av FB1 tejp (blå) runt kanten på Hochstaedter bandet
- Trä på genomskinliga oljespär-rören, SROB, över ledarna ner till 10 mm före isoleringen och krymp dem med en mjuk låga. Eftervärm om det uppstår rynkor
- Trä på de halvledande slangarna (SRL) 10 mm från kanten av SROB rören och krymp dem så att rören ligger plant utan veck. Ta bort flamskyddstejpen FSW

4a)



- Böj försiktigt ut faserna utan att skada pappersisoleringen
- Ta bort vaxskiktet på FB2-konen och tryck den så långt som möjligt ner i grenen mellan faserna (vid två koner, börja med den minsta)

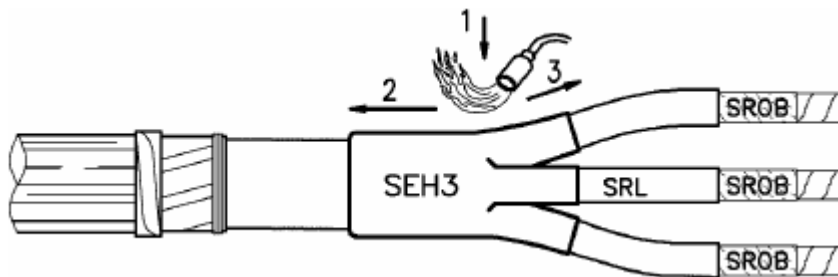
5a)



- Linda 4 längder fyllnadsband FB1 över kabelgrenområdet och upp på blymanteln, 10 mm in på blymanteln och över halvledande slang. Sträck lätt, ca 20 %, under lindning

A: 3-3

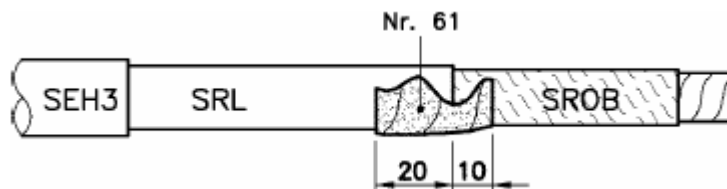
6a)



- Montera och tryck ner grentätningen SEH3 så långt ner i grenen som möjligt och krymp enligt ritning.

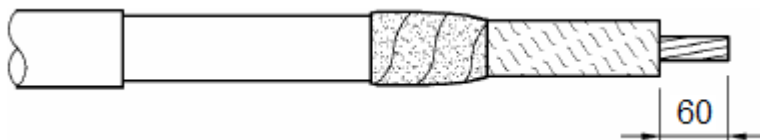
Följande punkter visas endast på en fas

7a)



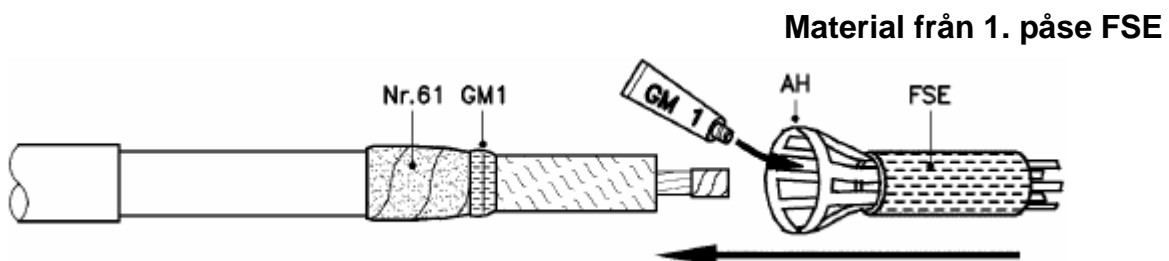
- Linda 2 lager ledande tejp No. 61 "Conductive Tape" enligt ritning. 50 % sträck och 50 % överlapp på änden av SRL slangen

8a)



- Avisolera faserna för skarvhylsorna, 60 mm
- Skydda ledarändarna med PVC tejp

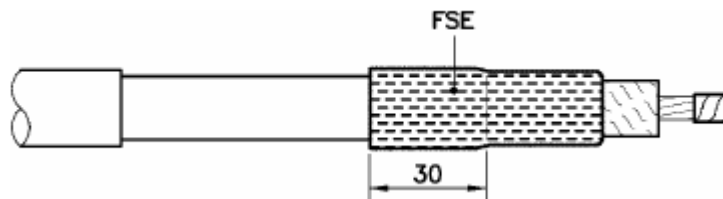
9a)



- Lägg lite silikonfett GM1 vid kanten på tejp No. 61
- Sätt på fältstyrningshylsan, FSE, på applikatorn och tryck i lite silikonfett GM1 på insidan av fältstyrningshylsan FSE

A: 3-3

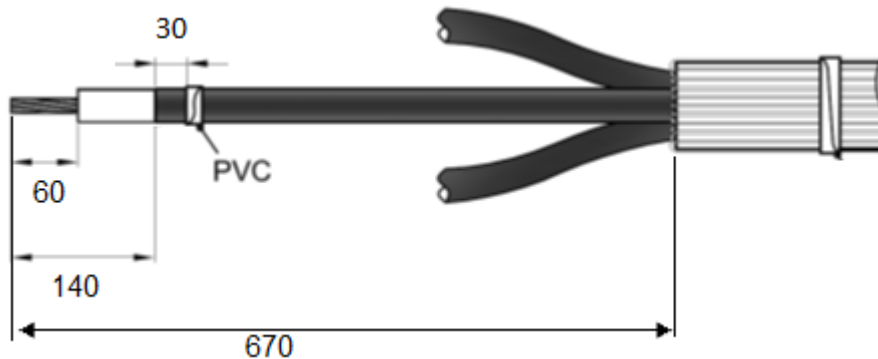
10a)



- Skjut ner FSE:n så at den täcker tejp No. 61

11a)

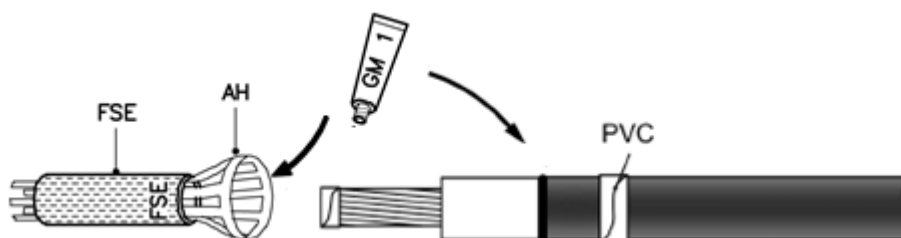
PEX-kabeln



- Tag bort 140 mm av det yttre ledande skiktet
- Tag bort 60 mm av PEX-isoleringen
- Tips: fäst en eltejp 30 mm bakom kanten för det yttre ledande skiktet

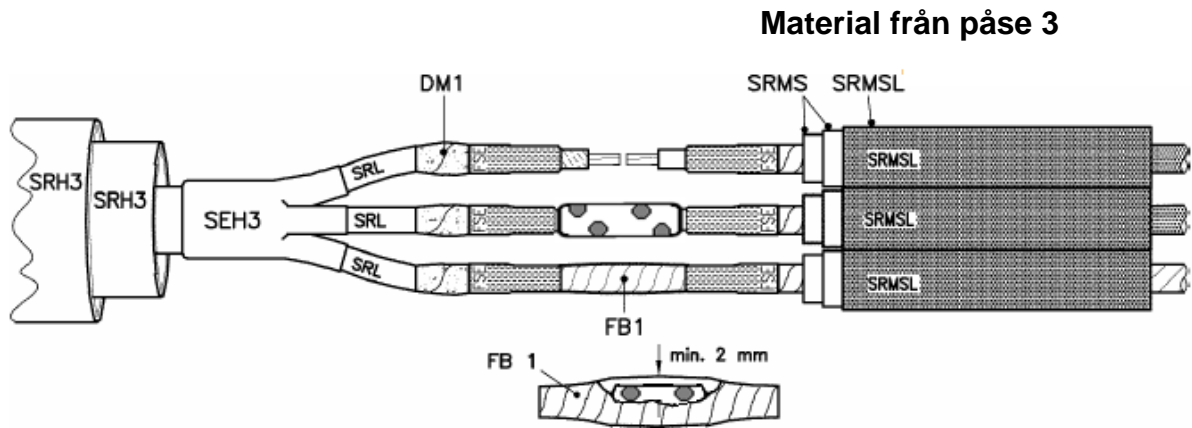
12a)

Material från påse 2 FSE



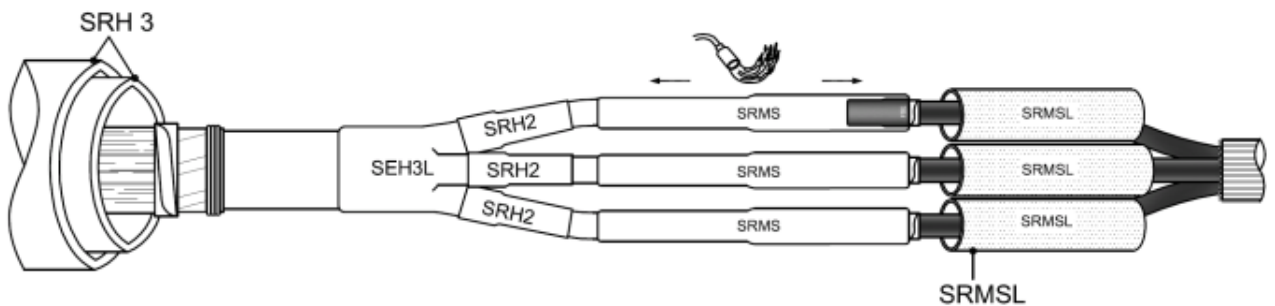
- Skydda ledarändarna med PVC tejp
- Lägg lite silikonfett GM1 vid yttre ledande skiktets kant
- Tryck i lite silikonfett GM1 på insidan av fältstyrningshylsan FSE
- Sätt på fältstyrningshylsan, FSE, på applikatorn och skjut ner den till tejp markeringen 30 mm ut på yttre ledande skikt
- Tag bort applikatorn, ta ut ett finger i taget
- Justera fältstyrningshylsan genom en lätt vridning
- Upprepa proceduren på de andra två ledarna

A: 3-3  
10a)



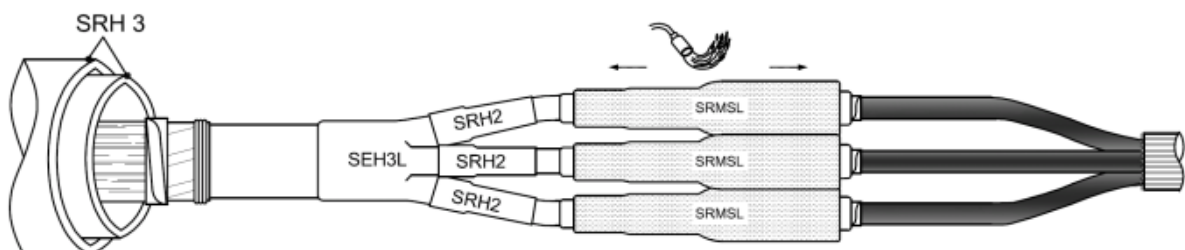
- Skjut på ytterkrimpslangarna SRH3 i parkeringsläge på en av kablarna
- Skjut på isolerslangarna, SRMS/SRMSL, över PEX-ledarna enl.fig
- Tag bort PVC-tejpen från ledarändarna
- Montera skarvhylsan enligt instruktion. Drag åt/av bultarna växelvis
- Linda fyllnadsband FB1 över området mellan fältstyrningshylsan, FSE och upp på SRL slangen som visas i figuren med 20 % drag och 50 % överlapp. FB1 är fördelade per ledare i påsarna och alla band skall användas

11a)



- Placera de mindre röda innerslangarna SRMS över skarven kant i kant med fältstyrningshylsan FSE enligt figur och krymp med början från mitten
- Upprepa proceduren med de större SRMS slangarna

12a)

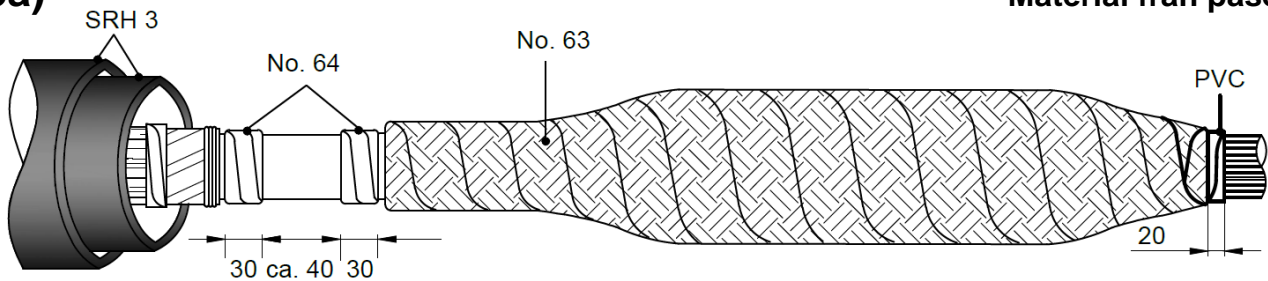


- Centra de svarta isolerslangarna SRMSL över SRMS-slangarna
- Krymp med början från mitten

A: 3-3

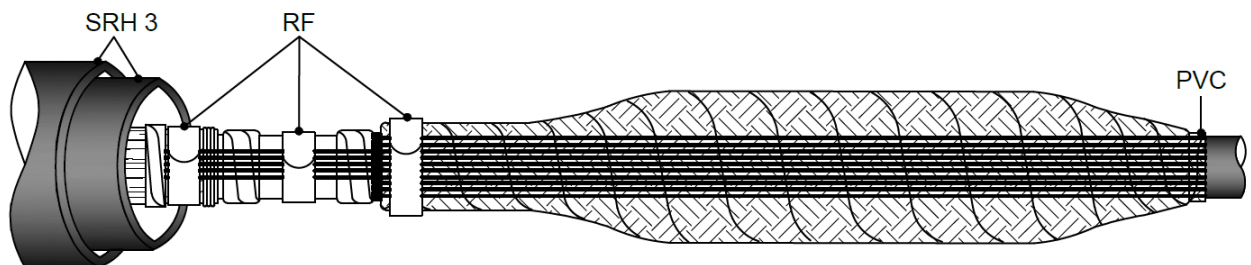
**13a)**

Material från påse 4

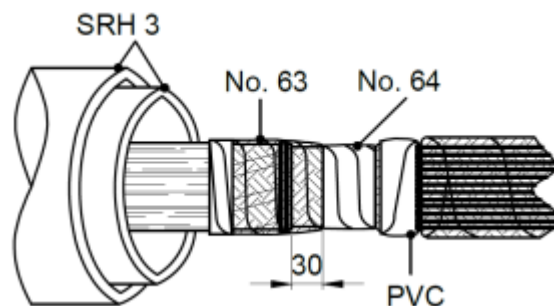


- Tryck försiktigt samman de tre faserna
- Linda kopparstrumpan över skarvområdet. Lås kopparstrumpan på PEX-sidan med PVC-tejp. Se till att det finns ca 100 mm öppet område på blybandet
- Rengör blymanteln och armeringen
- Linda 2x30 mm brett skikt med sort No.64-tejp(mastik) vid sidan av armeringen och grentätningen enligt fig. ovan

**14a)**



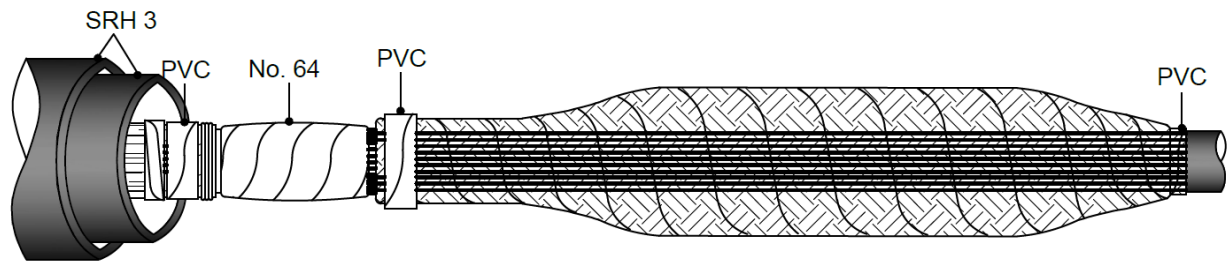
- Anslut skärmen till blymanteln och armeringen med hjälp av kontaktfjädersn RF
- Alterantivt, eller om skärmtrådarna inte räcker, förbind armering/blymantel med hjälp av Cu-tejp No.63 som visas på fig. under





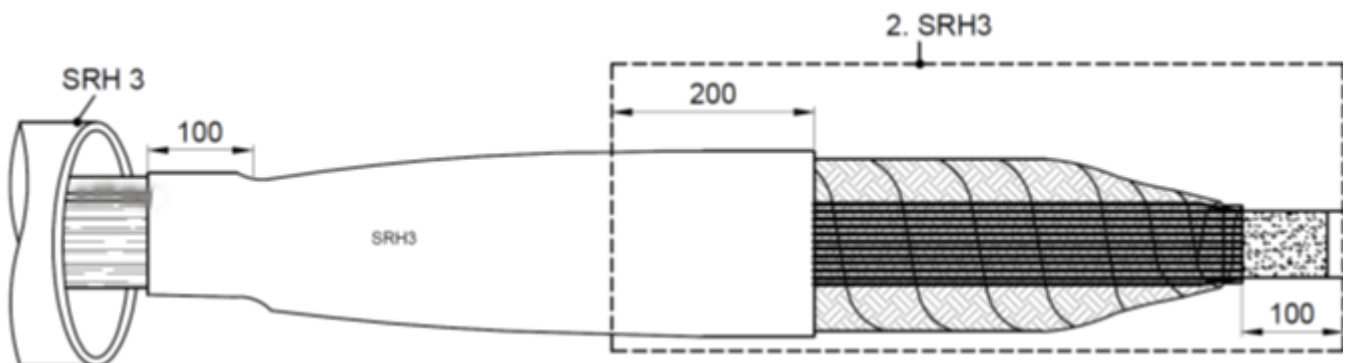
A: 3-3

15a)



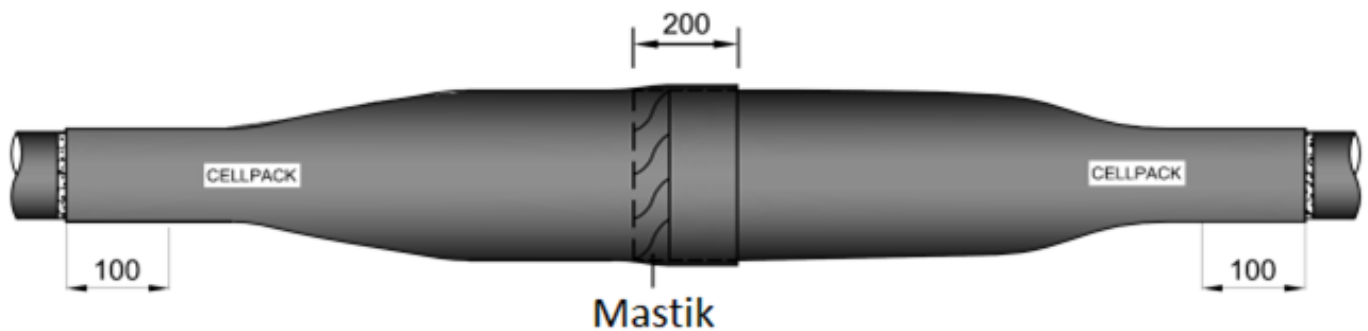
- Täck området med mastik nr.64

16a)



- Rengör kabelmantlarna och rugga upp ytan närmast skarven
- Placera den första krympslangen SRH3 med 100 mm överlapp på papperskabelns yttermantel
- Krymp med början från mitten

18a)



- Linda två lager med vulktejp/mastik runt om den första ytterslangen enl ritning.
- Placera den andra krympslangen SRH3 över PEX-kabelns mantel och med 200 mm överlapp över den första krympslangen
- Krymp med början från mitten

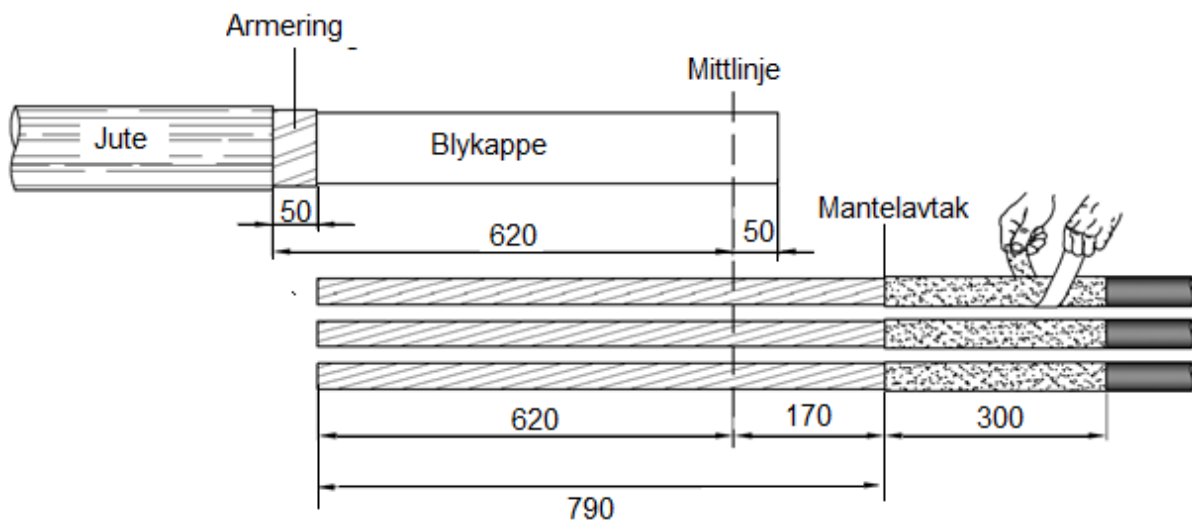
**Skarven är nu klar och kan utsättas för mekanisk påverkan efter att den svalnat till handvärm, ca 30 °C**



**Del B: Pappersisolerad 3-ledarkabel mot PEX-isolerad 1-ledarkabel,3-1**

B: 3-1

**1b)**

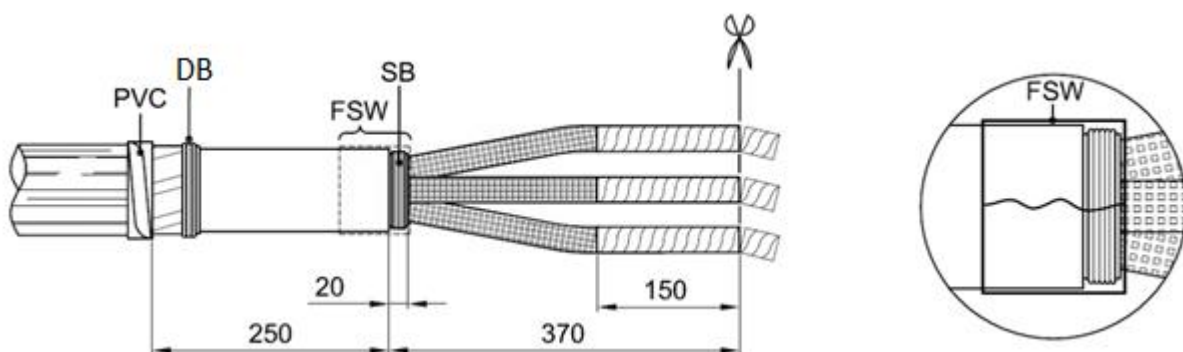


Överlappa PEX-kabel minst 620 mm från centrumlinjen se till att skärmtrådarna räcker till och kan anslutas direkt i blymanteln och armering.

- Placera kablarna med överlapp enligt figur
- Ta bort kabelmantel/jute och armering på papperskabeln enligt mått i figuren  
Tips: lås jutekanten med en kontaktfjäder
- Rengör noggrant blymanteln med lämpligt rengöringsmedel
- Rengör kabelmanteln på PEX-kabeln
- Avmantla PEX-kabeln enligt figur och rugga upp 300 mm från mantel kanten, böj tillbaka skärmtrådarna över kabelmanteln och fäst dem med PVC-tejp
- Märk ut skarvens centrumlinje och kapa bort PEX-kabelns överlapp

**2b) Papperskabeln**

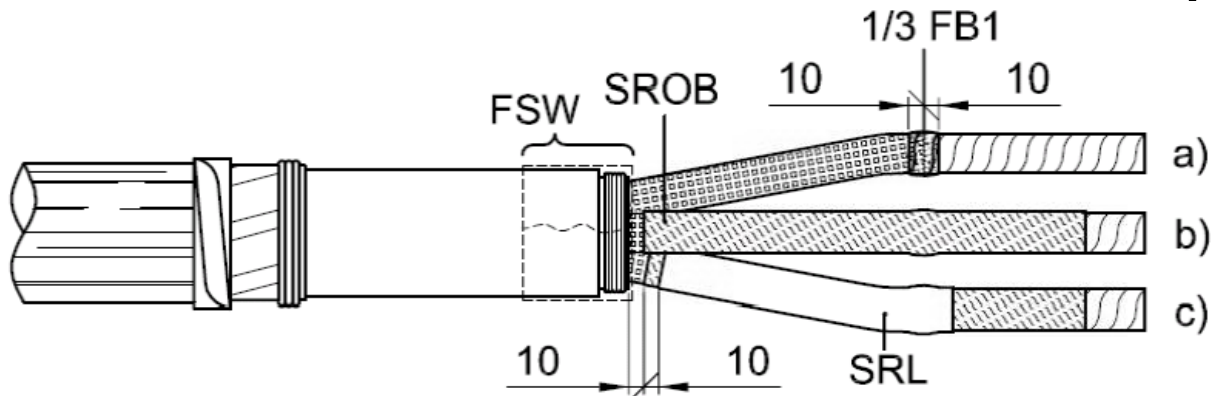
**Material från påse 1**



- Säkra juteväven med PVC-tejp/kontaktfjäder och förankra armeringen med najtråd DB
- Ta bort blymanteln enligt bilden, 360 mm
- Linda vaxad tråd, BS, 20 mm framför blykanten och skär bort pappret
- Sära försiktigt på ledarna och justerkapa enligt ritningen
- Ta bort Hochstaedter bandet 150 mm från änden, gör en smidig övergång
- Linda flamskyddstejp FSW runt kabeln och över BS (se detaljbild)

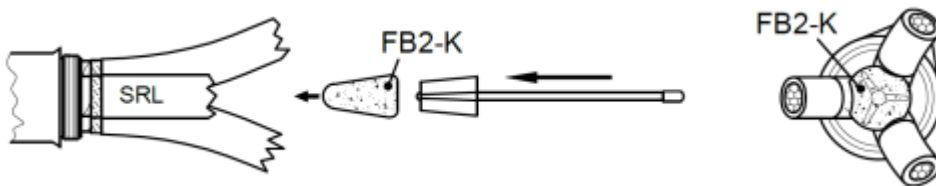
B: 3-1

3b)



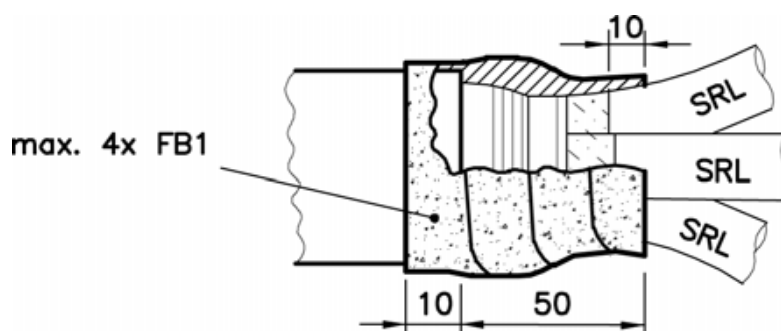
- Linda 1/3-dels längd av FB1 tejp (blå) runt kanten på Hochstaedter bandet
- Trä på genomskinliga oljespär-rören, SROB, över ledarna ner till 10 mm före isoleringen och krymp dem med en mjuk låga. Eftervärm om det uppstår rynkor
- Trä på de halvledande slangarna (SRL) 10 mm från kanten av SROB rören och krymp dem så att rören ligger plant utan veck. Ta bort flamskyddstejpen FSW

4b)



- Böj försiktigt ut faserna utan att skada pappersisoleringen
- Ta bort vaxskiktet på FB2-konen och tryck den så långt som möjligt ner i grenen mellan faserna (vid två koner, börja med den minsta)

5b)

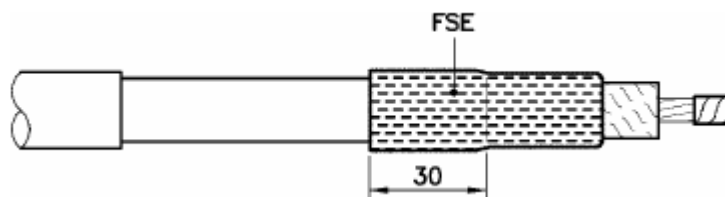


- Linda 4 längder fyllnadsband FB1 över kabelgrenområdet och upp på blymanteln, 10 mm in på blymanteln och över halvledande slang. Sträck lätt, ca 20 %, under lindning



B: 3-1

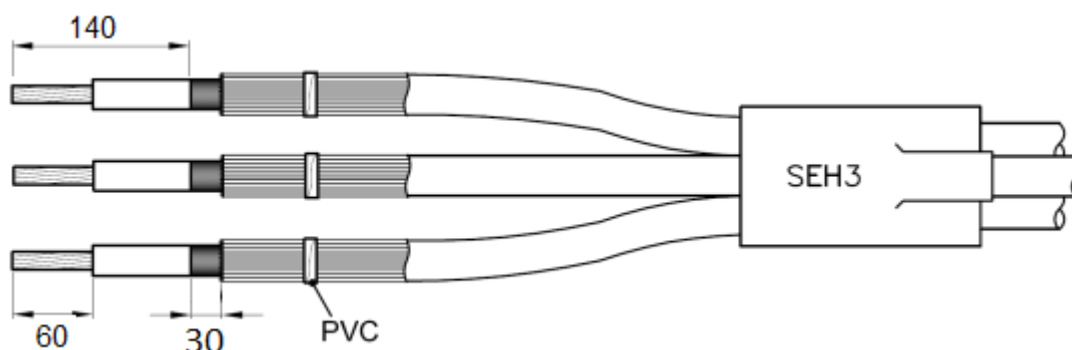
10b)



- Skjut ner FSE:n så at den täcker tejp No. 61

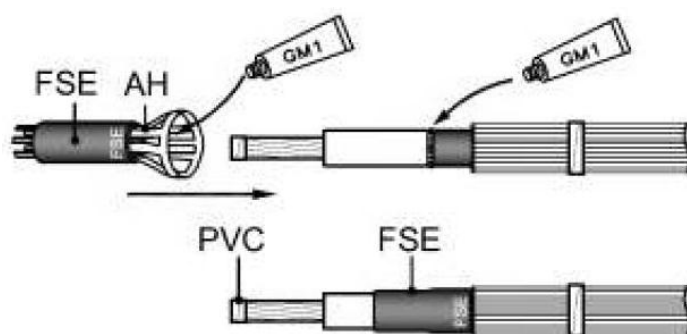
11b)

PEX-kabeln



- Tag bort 140 mm av det yttre ledande skiktet
- Tag bort 60 mm av PEX-isoleringen
- Trä på grentätningen SEH3 över 1-ledarna och parkera den på den rengjorda ytan, var försiktig så att inte skärmtrådarna skadar grentätningen när den parkeras

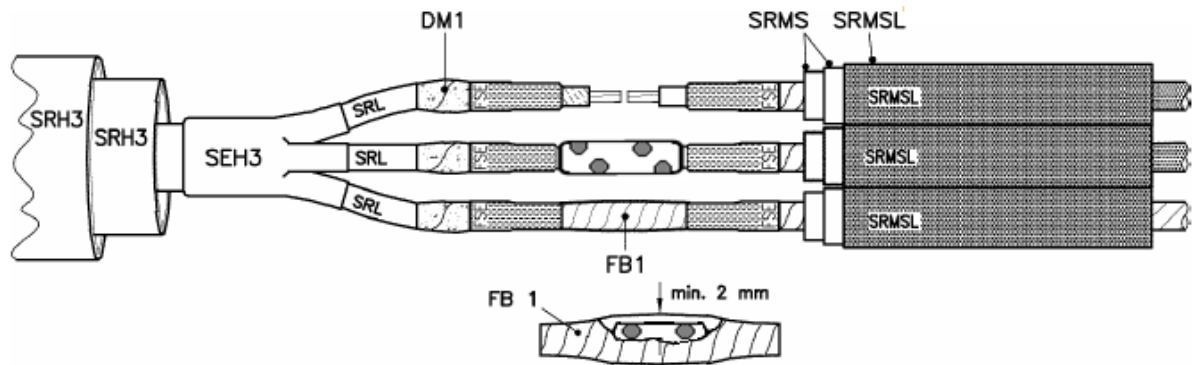
12b)



- Skydda ledarändarna med PVC tejp
- Lägg lite silikonfett GM1 vid yttre ledande skiktets kant
- Tryck i lite silikonfett GM1 på insidan av fältstyrningshylsan FSE
- Sätt på fältstyrningshylsan FSE på applikatorn och skjut ner den till mantelkanten
- Tag bort applikatorn, ta ut ett finger i taget
- Justera fältstyrningshylsan genom en lätt vridning
- Upprepa proceduren på de andra två ledarna

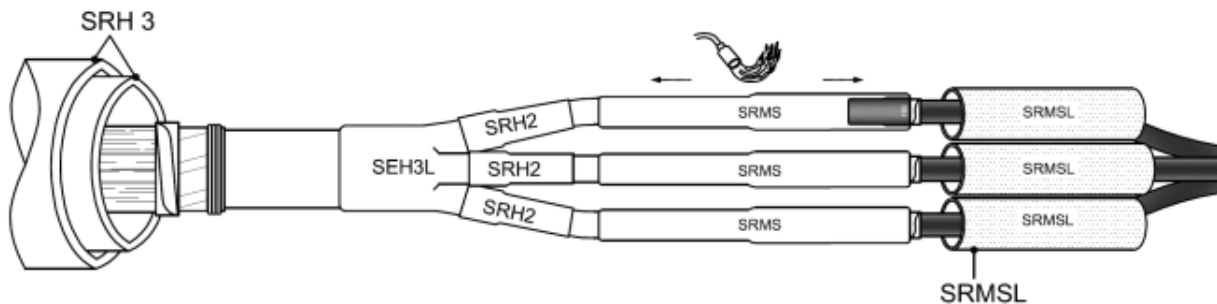
A: 3-1  
13b)

Material från påse 3



- Skjut på ytterkrympslangarna SRH3 i parkeringsläge på en av kablarna
- Skjut på isolerslangarna, SRMS/SRMSL, över PEX-ledarna enl.fig
- Tag bort PVC-tejpen från ledarändarna
- Montera skarvhylsan enligt instruktion.
- Linda fyllnadsband FB1 över området mellan fältstyrningshylsan, FSE och upp på SRL slangen som visas i figuren med 20 % drag och 50 % överlapp. FB1 är fördelade per ledare i påsarna och alla band skall användas

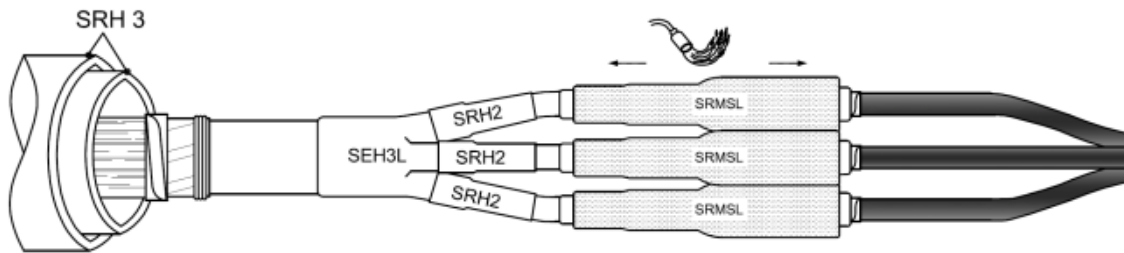
14b)



- Placera de mindre röda innerslangarna SRMS över skarven kant i kant med fältstyrningshylsan FSE enligt figur och krymp med början från mitten
- Upprepa proceduren med de större SRMS slangarna

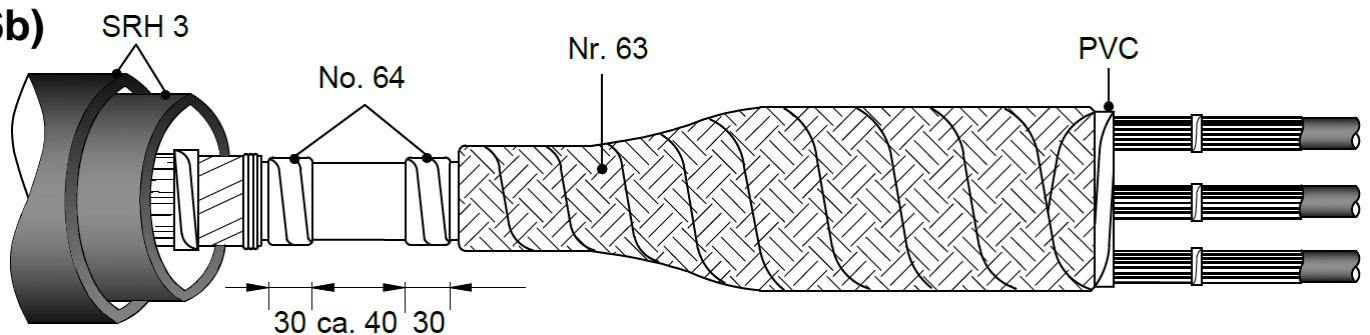
A: 3-1

15b)



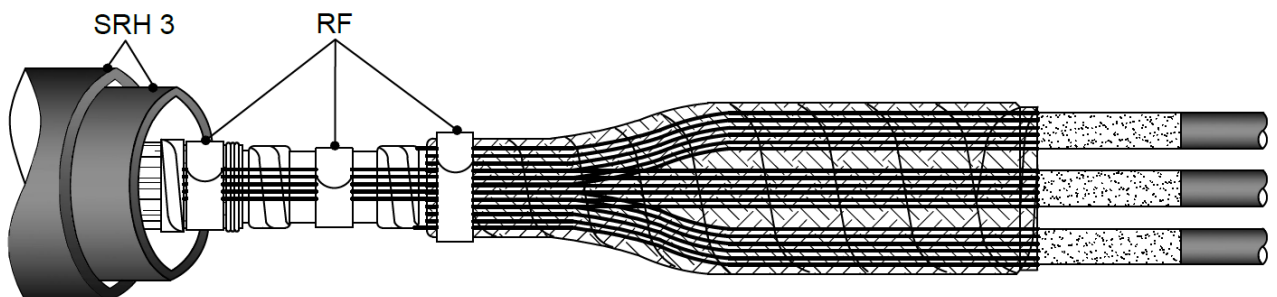
- Centra de svarta isolerslangarna SRMSL över SRMS-slangarna
- Krymp med början från mitten

16b)

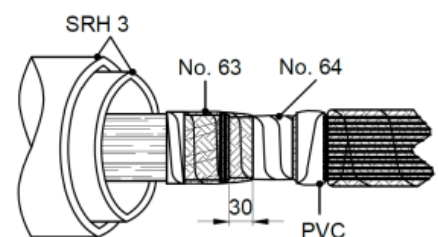


- Tryck försiktigt samman de tre faserna
- Linda kopparstrumpan över skarvområdet. Lås kopparstrumpan på PEX-sidan med PVC-tejp. Se till att det finns ca 100 mm öppet område på blybandet
- Rengör blymanteln och armeringen
- Linda 2x30 mm brett skikt med sort No.64-tejp(mastik) vid sidan av armeringen

17b)

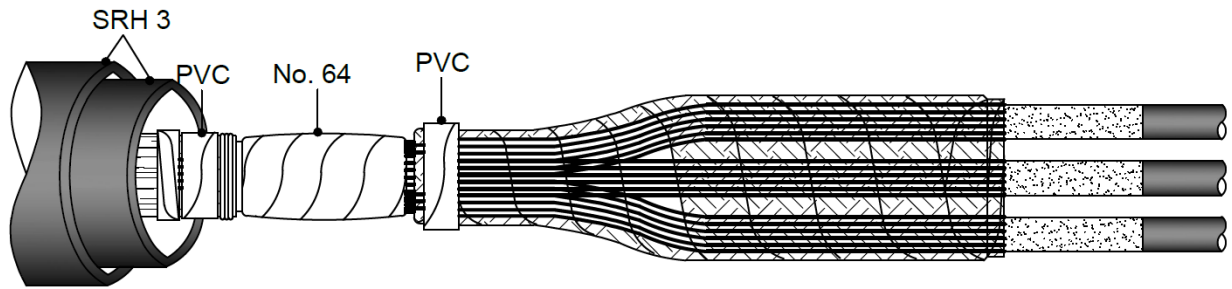


- Anslut skärmen från PEX-kablarna till blymanteln och armeringen med hjälp av kontaktfjädern RF
- Alterantivt eller om skärmtrådarna inte räcker, förbind armering/blymantel med hjälp av Cu-tejp No.63 som visas på figur till höger



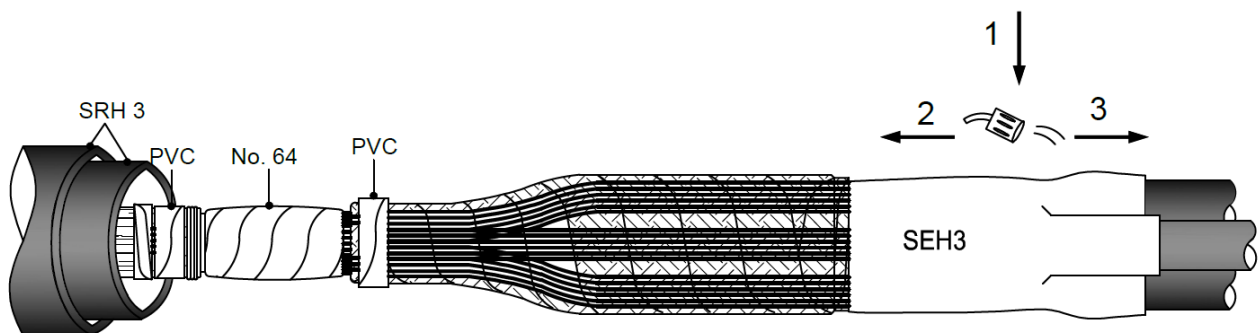
B: 3-1

**18b)**



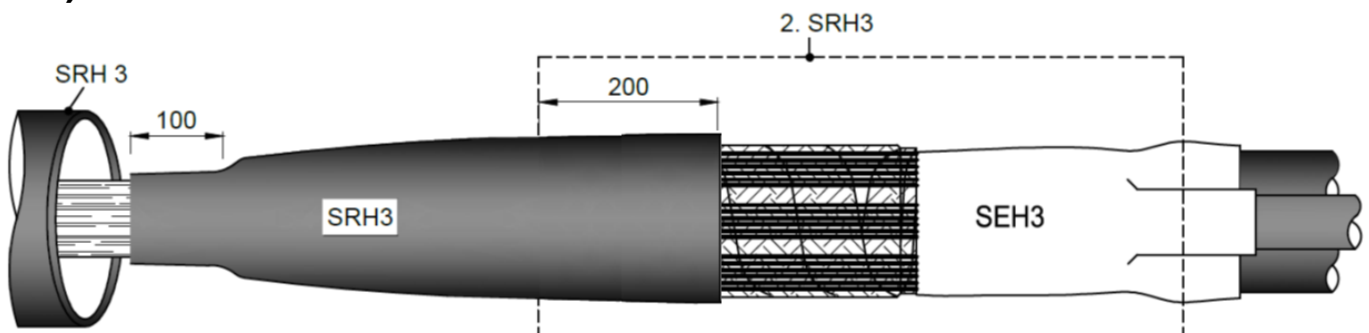
- Täck området med mastik nr.64

**19b)**



- Fixera grentätningen så nära skärmen som det går.
- Krymp enligt figuren
- Linda 2 st DM1 utanpå runt grentätningen för att bygga upp en volym (överlappen på mitten kommer att blir större på denna så där behövs ingen mastik)

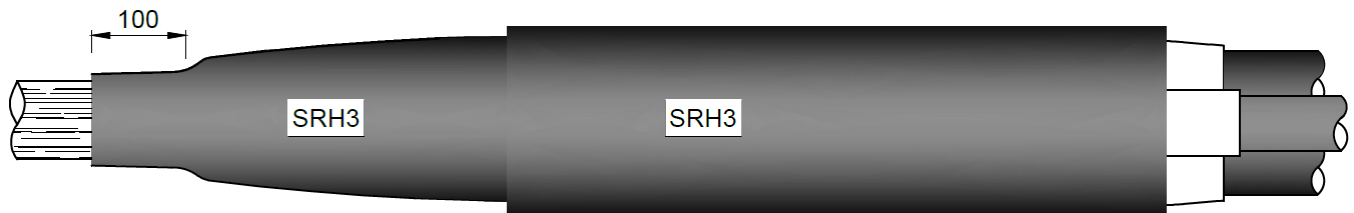
**18b)**



- Rengör kabelmanteln och rugga upp ytan närmast skarven
- Placera den första krympslangen SRH3 med 100 mm överlapp på papperskabelns ytermantel
- Krymp med början från mitten



B: 3-1

**19b**

- Placera den andra krympslangen SRH3 över med utgångspunkt från grentätningen enligt bilden med minimum överlapp på 200 mm, den kommer att täcka längre då måtten för en 3-1 skarv är kortare än 3-3 skarv.
- Krymp med början från mitten

**Skarven är nu klar och kan utsättas för mekanisk påverkan efter att den svalnat till handvarm, ca 30°C**