

Monteringsanvisning

Inomhusavslut för PEX-isolerad 3-ledarkabel 36 kV

Förstärkt inomhus inklusive skruvkabelskor

Typ: CHE-3I-S36 150400

E-NR	Area mm ²	Min Ø mm *
0708585	150-400	27,3

Viktigt!

* Ø - min diameter över isoleringen efter att yttre ledande skiktet avlägsnats

Allmän kontroll

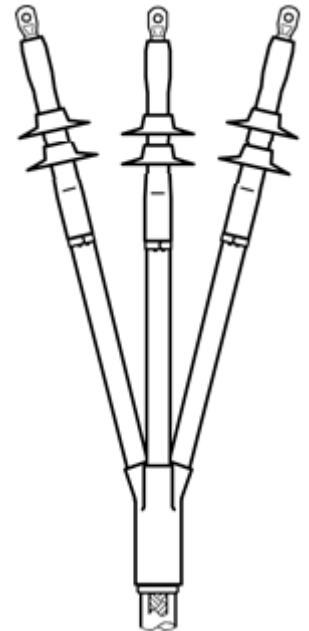
- Kontrollera area-området på satsen samt arean på kabeln.
- Kontrollera innehållet i satsen utifrån packlistan.
- Följ monteringsanvisningen
- Alla mått är angivna i mm

Installationen bör endast utföras av utbildad personal.

Tillverkaren har inget ansvar vid fel orsakad av felaktig installation.

Krympinstruktioner

- För krympning, använd en propan- eller butangasbrännare
- Justera brännaren till en mjuk gul låga, blå flammor bör undvikas.
- Rengör kabelmantel och isolering med lämpligt rengöringsmedel.
- Vid krympning, låt lågan röra sig regelbundet för att undvika skador.
- Svart förpackning innehåller silikon.
- Röd förpackning innehåller rengöring.
- För montering av hylsor se separat anvisning som medföljer hylsan.

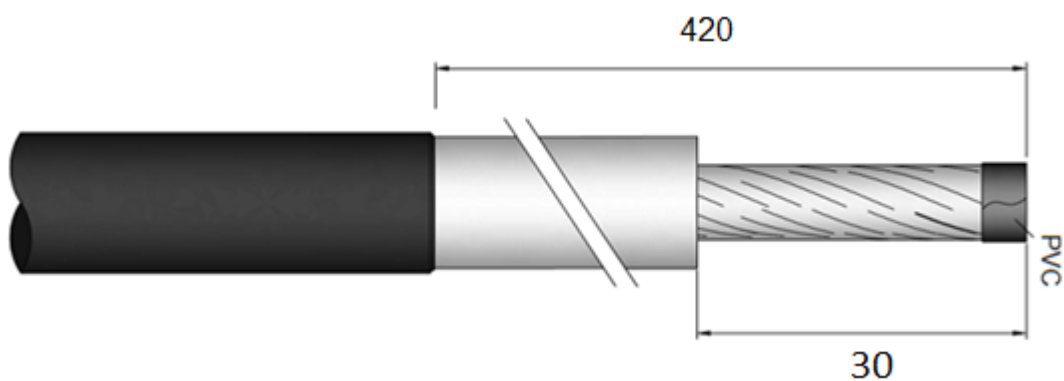


1)

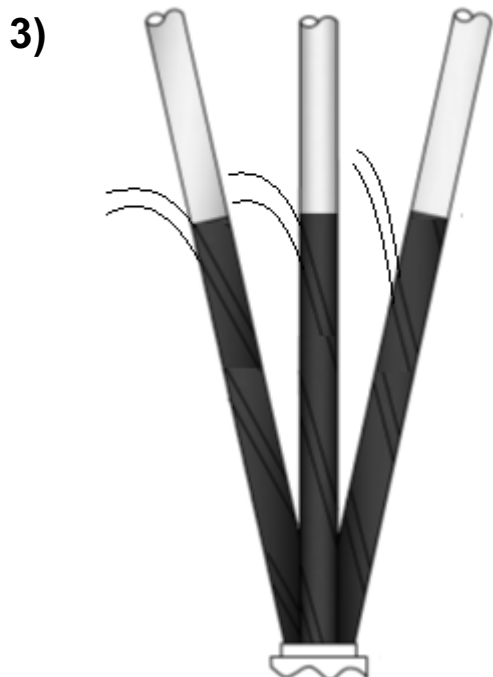


- Skala upp kabeln enligt ritning och rengör

2)

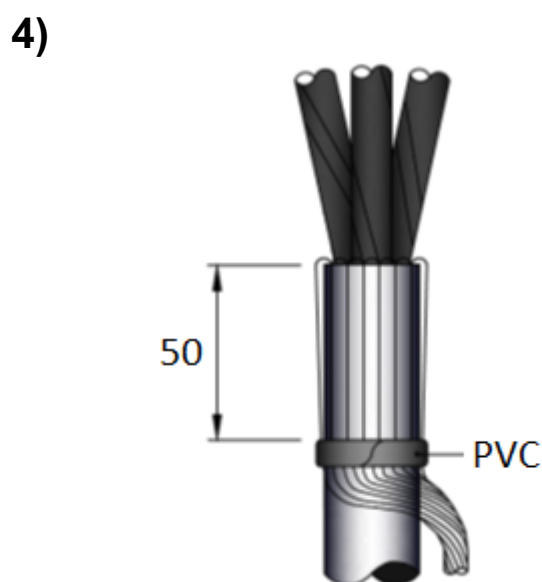


- Tag bort 420 mm av det yttre ledande skiktet på varje ledare
- Avisolera PEX-isolering efter instickdjup på kabelskon = X
- Skydda ledarändarna med PVC-tejp

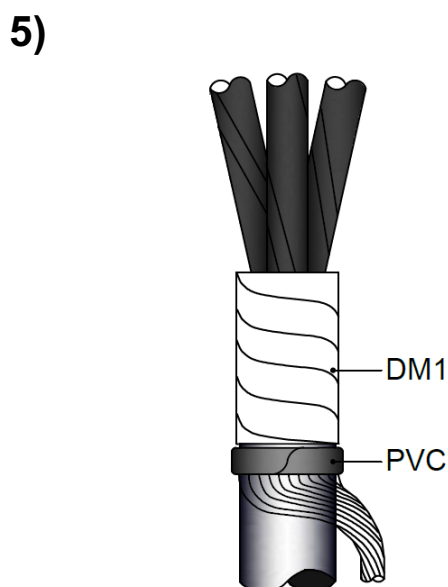


- Tvinna 2 st. skärmtrådar längs med varje ledare, fäst dem lätt i änden på ledaren

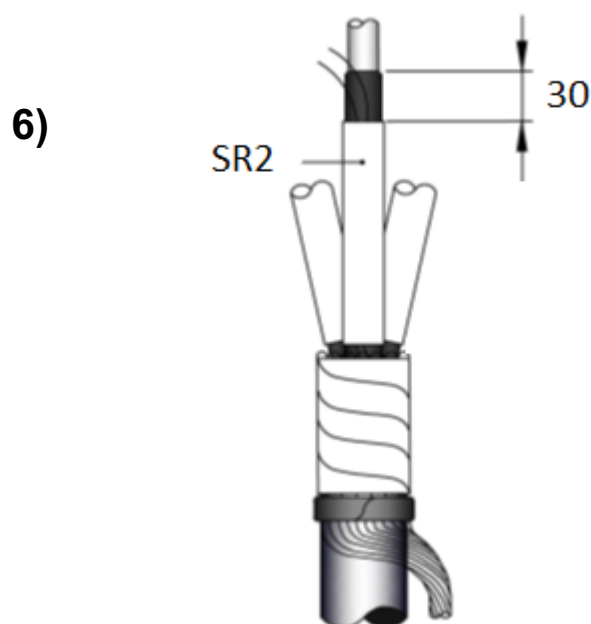
Vid AXAL-TT använd sats för AXAL-TT-anslutning 0702051



- Vik tillbaka skärmtrådarna och fäst dem med PVC-tejp 50 mm från kanten på kabelmanteln

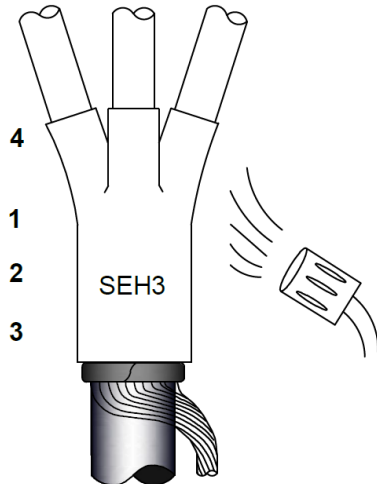


- Täck skärmtrådarna med 2 stk tättningsband DM1



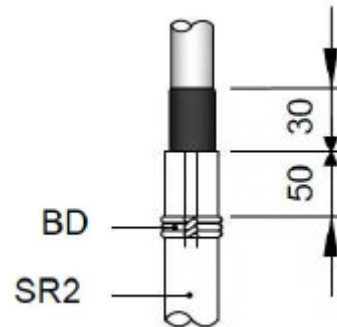
- Kontrollera och justerkapa vid behov de svarta slangarna SR2 och trä dem på ledarna. Övre kanten skall vara 30 mm från halvledarkanten när de förts ned på ledaren.
- Krymp slangarna med början från toppen och ner ca $\frac{3}{4}$. Krymp därefter slangarna gemensamt sista biten mot grenen

7)



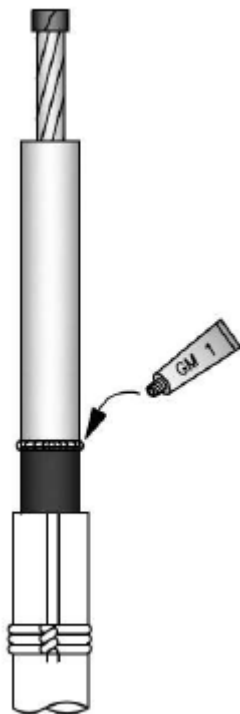
- Montera och krymp grenbyxan. Viktigt att trycka ner grenbyxan så långt som möjligt i grenen samt värma enligt ritning

8)



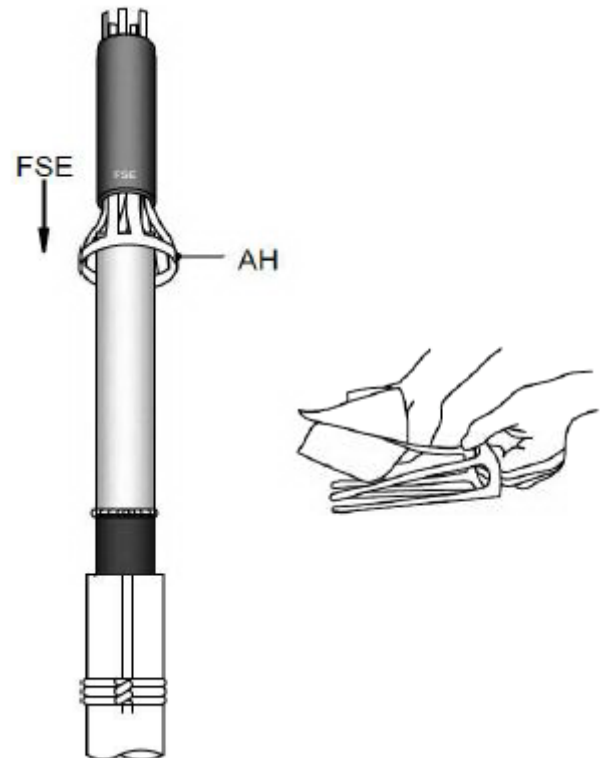
- Vik tillbaka de 2 skärmtrådarna över krympslangen SR2, klipp och lås dem med förtent najtråd BD, 50 mm nedanför slackskyddets kant. Undvik skarpa kanter

9)



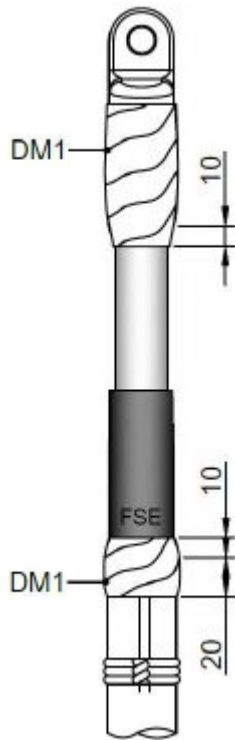
- Rengör isoleringen med åtföljande servett
- Lägg en tunn sträng med silikon GM1 på halvledarkanten

10)



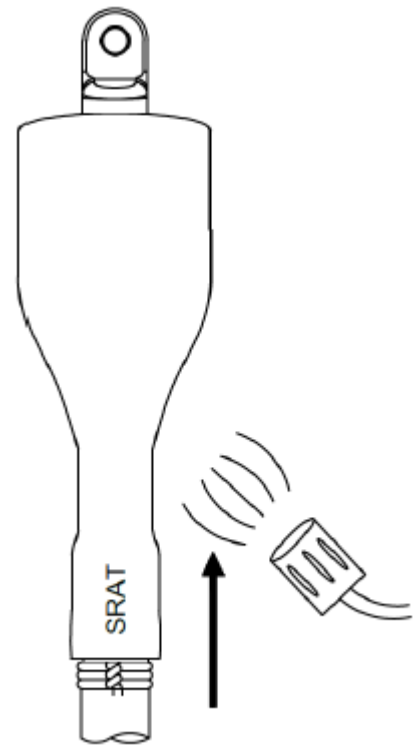
- Fukta tungorna på montageverktyget AH med silikonduken
- Trä på fältstyrningshylsan på applikatorn AH och skjut den ner till krympslangen SR2
- Tag bort applikatorn, ett finger i taget
- Kontrollera att fältstyrningshylsan ligger mot krympslangen SR2
- Rengör vid behov

11)



- Tag bort PVC tejpen och montera kabelskon
- Linda 1 st tättningsband DM1 utan överlapp över kabelskon och ca 10 mm ut på PEX-isoleringen
- Linda ytterligare 1 st DM1 med början 10 mm in på FSE'n och 20 mm ner på krympslang SR2

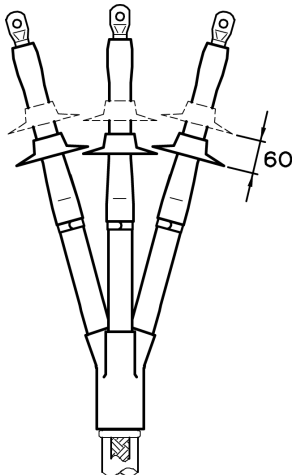
12)



- Trä på den röda slangen SRAT enligt bild
- **VIKTIGT:**
- Slangen får ej täcka najtrådarna
- Var noga med att inget av de grå tättningsbanden DM1 följer med
- Börja krymp från najtrådarna
- Om nödvändig, frisera slangen vid kabelskon efter krympning

13)

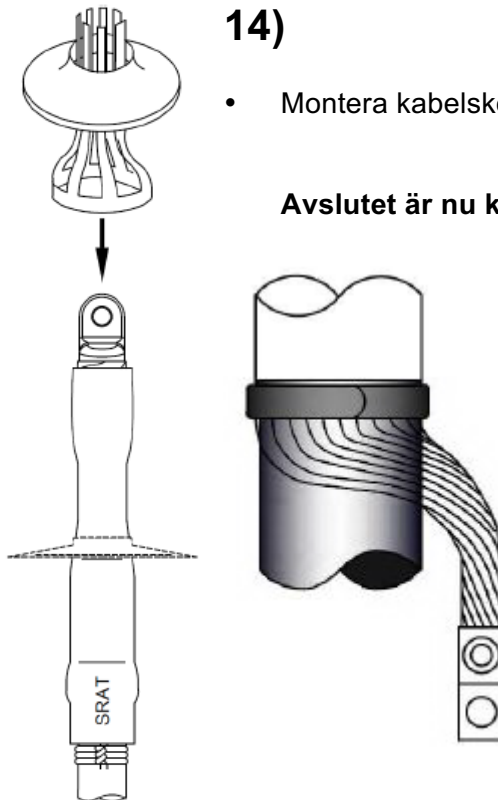
- Låt SRAT-slangen svalna lätt och skjut sedan på silikonkragarna med hjälp av applikatorn. Placera den första kragen vid övre kanten på fältstyrningen, placera resten enligt bild.



14)

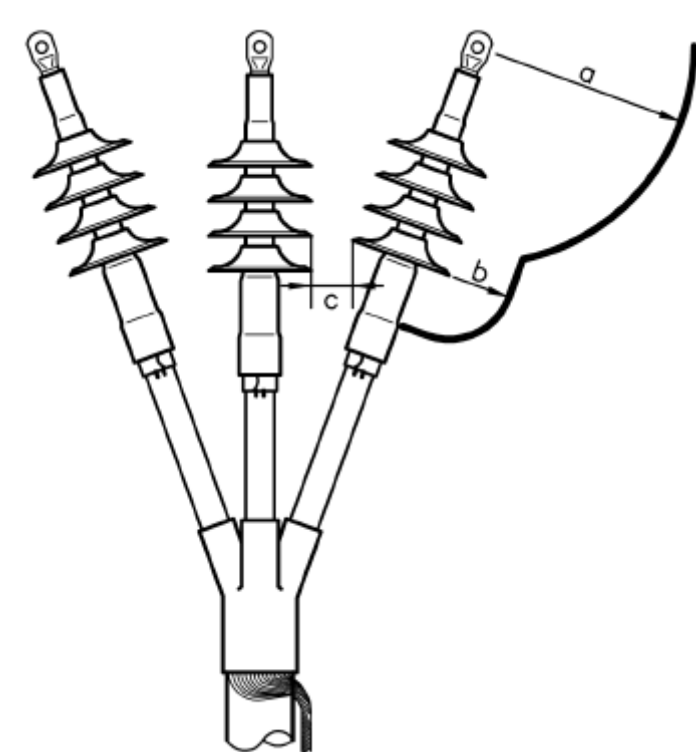
- Montera kabelskon på jordskärmarna

Avslutet är nu klart för installation



Min. avstånd

När avslutet skall monteras måste följande föreskrifter följas.



Spänning (kV)	a	b Avstånd (mm)	c Avstånd mellan kragar (mm)
36	Enligt lokala föreskrifter	35	25