

Monteringsanvisning

Kabelskarv för PEX-isolerad 3-ledarkabel 12 kV

Inklusive skruvskarvhylsor

Typ: CHMSV3-S

E-NR	Area mm ²	Min Ø mm *
0712998	95 – 240	17,3

Viktigt!

* Ø - min diameter över isoleringen
efter att yttre ledande skiktet avlägsnats



Allmän kontroll

- Kontrollera area-området på satsen samt arean på kabeln.
- Kontrollera innehållet i satsen utifrån packlistan.
- Följ monteringsanvisningen.
- Alla mått är angivna i mm

Installationen bör endast utföras av utbildad personal.

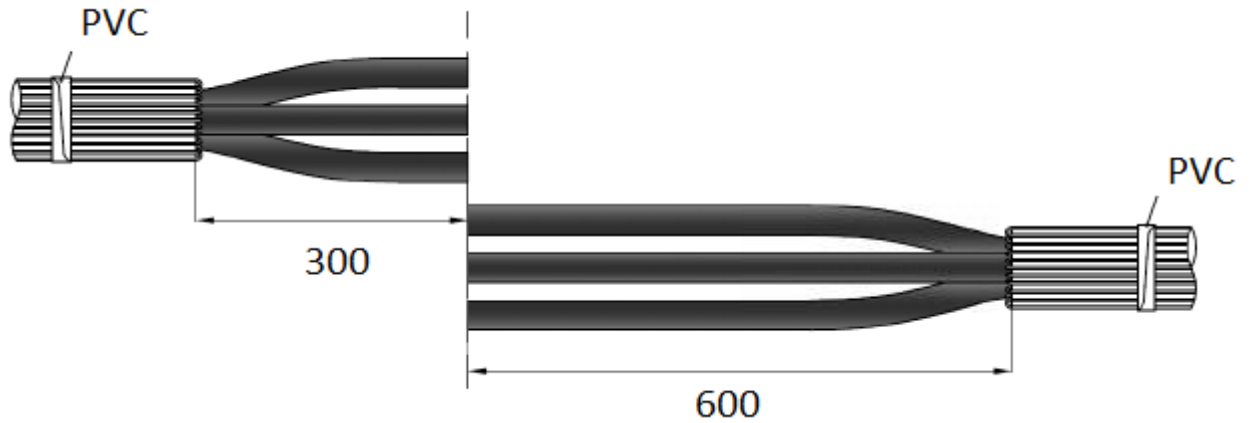
Tillverkaren har inget ansvar vid fel orsakad av felaktig installation.

Krympinstruktioner

- För krympning, använd en propan- eller butangasbrännare
- Justera brännaren till en mjuk gul låga, blå flammor bör undvikas.
- Rengör kabelmantel och isolering med lämpligt rengöringsmedel.
- Vid krympning, låt lågan röra sig regelbundet för att undvika skador.

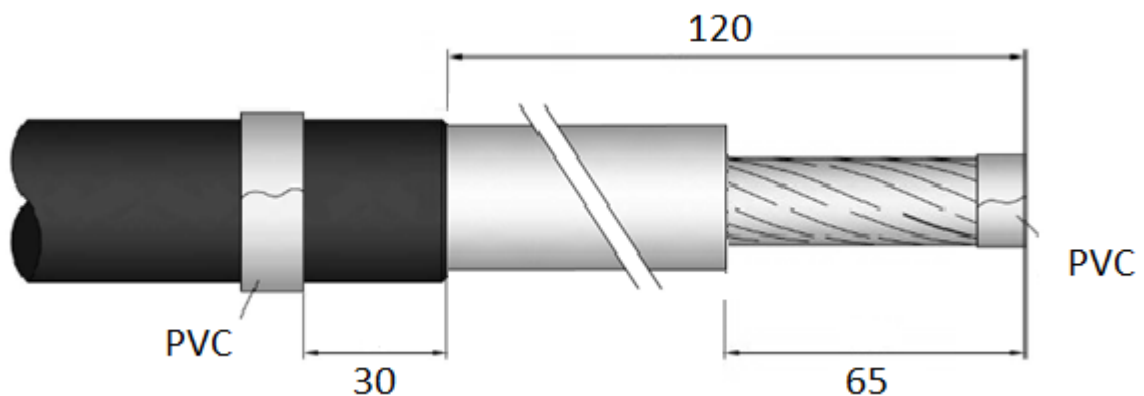
Tänk på att överlappa så att skärmen räcker till!

1)



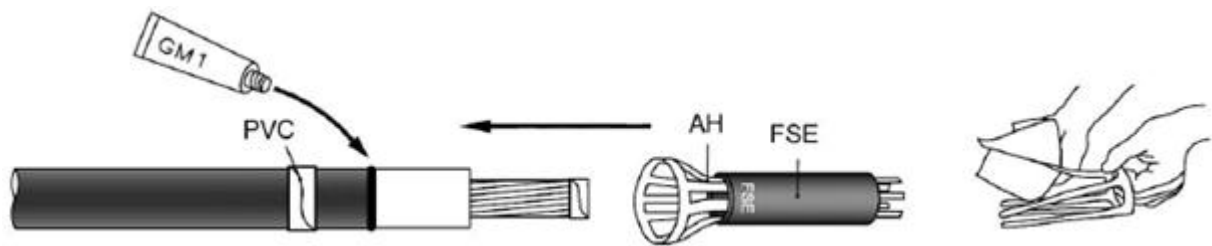
- Rengör kabelmanteln, kapa och avmantla enligt ritning. **Glöm ej att överlappa!**
- Vik tillbaka skärmtrådarna och fäst dem med PVC-tejp

2)



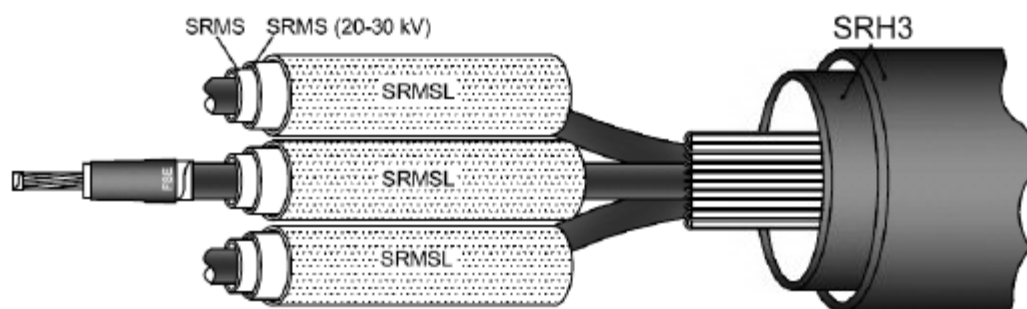
- Tag bort 120 mm av det yttre ledande skiktet på varje ledare
- Avisolera PEX-isoleringen 65 mm på varje ledare
- Linda PVC-tejp längst ut på ledaren
Tips! – Linda även en PVC-tejp 30mm från kanten på yttre ledande skikt. FSE'n blir då lätt att placera rätt (tejpen kan sitta kvar)

3)



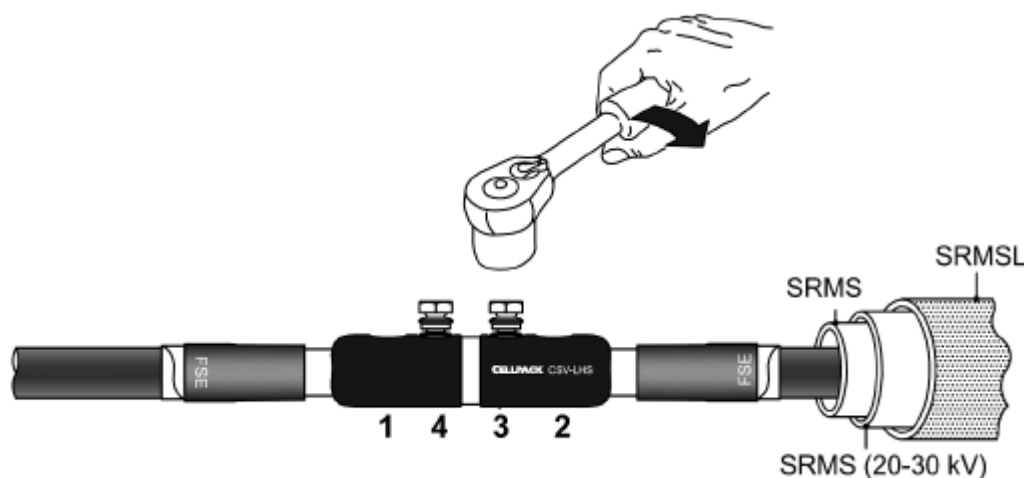
- Rengör isoleringen med åtföljande servett
- Lägg en tunn sträng silikon GM1 vid det yttre ledande skiktets kant
- Fukta tungorna på applikatorn AH med siliconduken
- Trä på fältstyrningshylsan på applikatorn och skjut ner den **30 mm** över yttre ledande skikt. **Vänd FSE:n rätt !**
- Tag bort applikatorn, ett finger i taget
- Kontrollera och ev efterjustera fältstyrningshylsan genom lätt vridning

4)



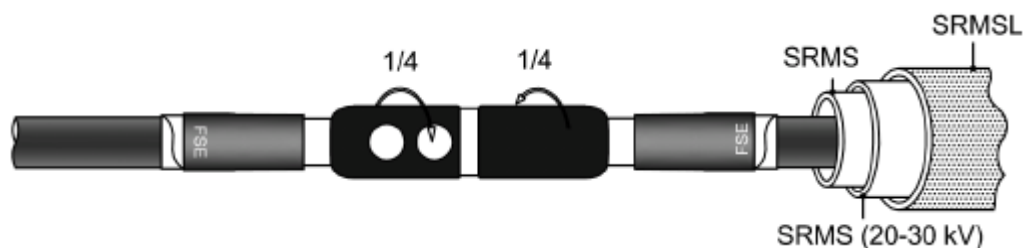
- Skjut på ytterslangarna SRH3 i parkeringsläge på den ena kabeländan
- Om TT-sats skall monteras, parkeras folien på andra sidan.
TT-sats ingår ej i skarvsatsen
- Parkera isolerslangarna på ledarna.

5)



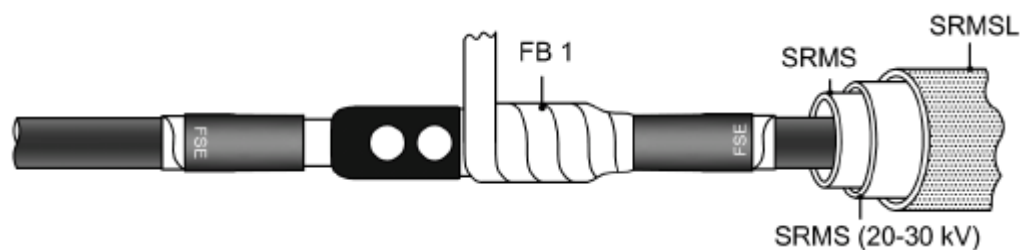
- Tag bort PVC-tejpen från ledaränden.
- Montera skarvhylsan enligt specifikationer
- Dra åt skruvarna växelvis med ett lämpligt verktyg tills skruvskallen bryts av

6)



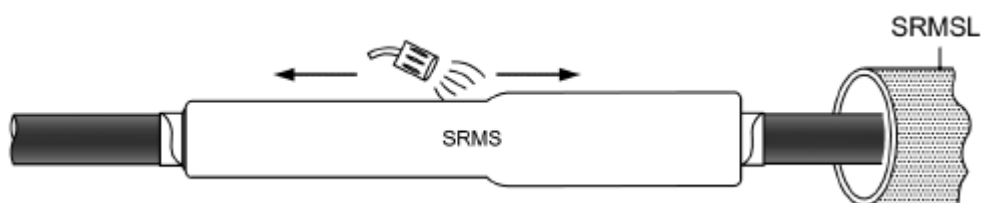
- Vrid yttre plastskalet 1/4 varv tills skruvhålen är helt täckta.

7)



- Täck området mellan fältstyrningarna (skarvhylsan) med det blå fyllnadsbandet FB1. Börja linda ca 5 mm in på FSE'n med 20% drag och 50% överlappning. Se till att det blir en jämn övergång mellan skarvhylsa och FSE. FB1 är fördelade per ledare i påsarna och alla band skall användas.

8)



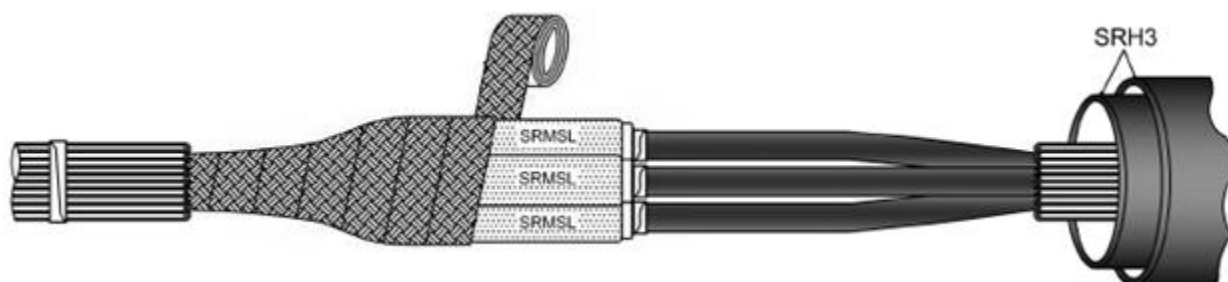
- Placera röd innerslang SRMS över skarvhylsan och börja krympa från mitten.

9)



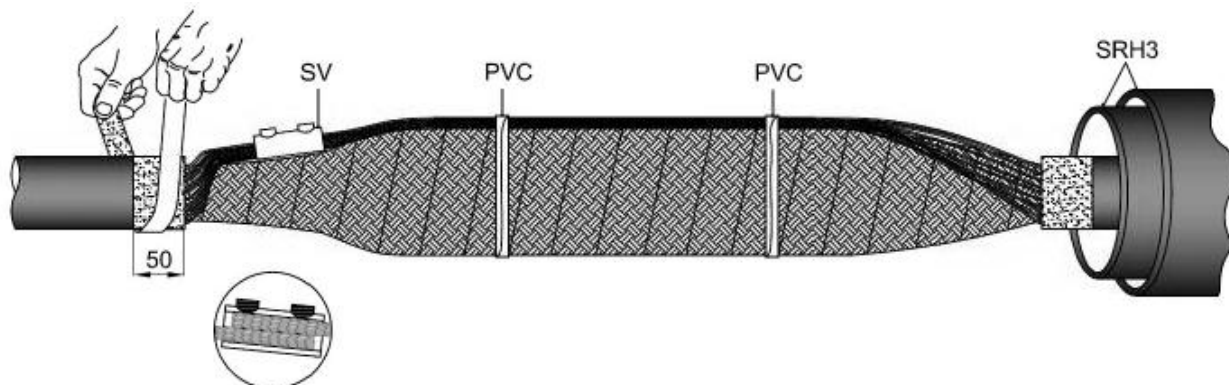
- Placera svart innerslang SRMSL över den röda och krymp med början från mitten

10)

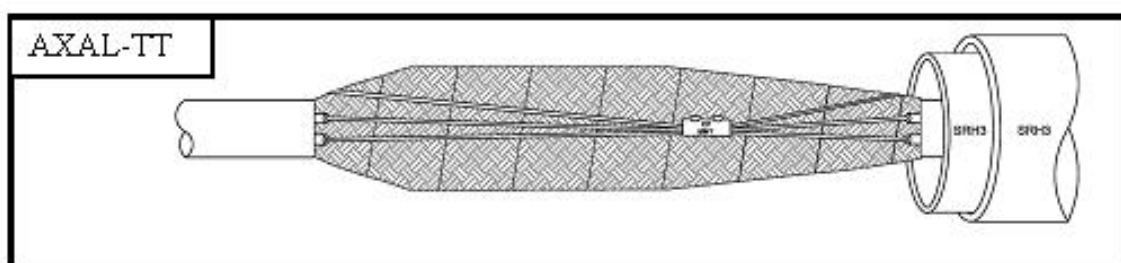


- Linda kopparbanden runt hela skarven enl. bild med 50% överlappning

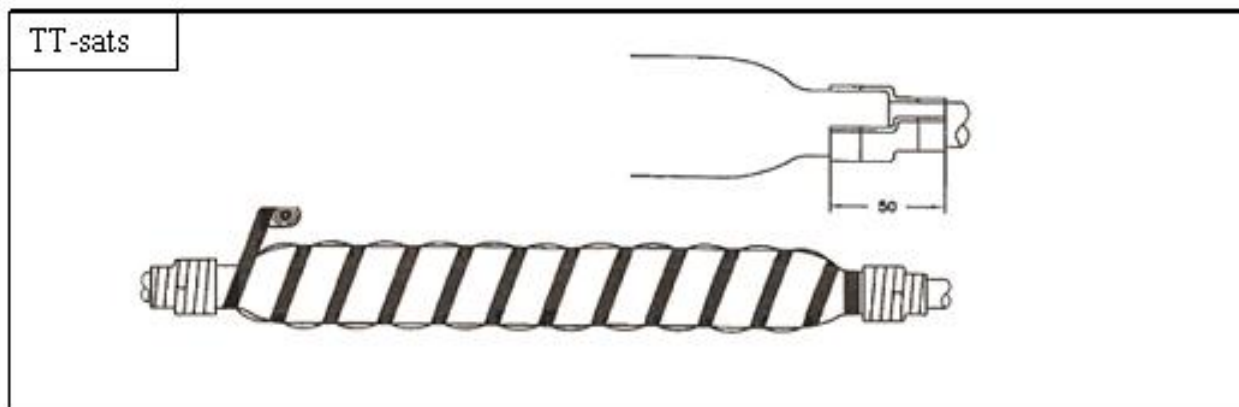
11)



- Lägg tillbaka skärmtrådarna och skarva dem med skruvhylsan (om möjligt enligt den detaljerade ritningen).
- **Rugga upp 50 mm** av manteln på båda sidor

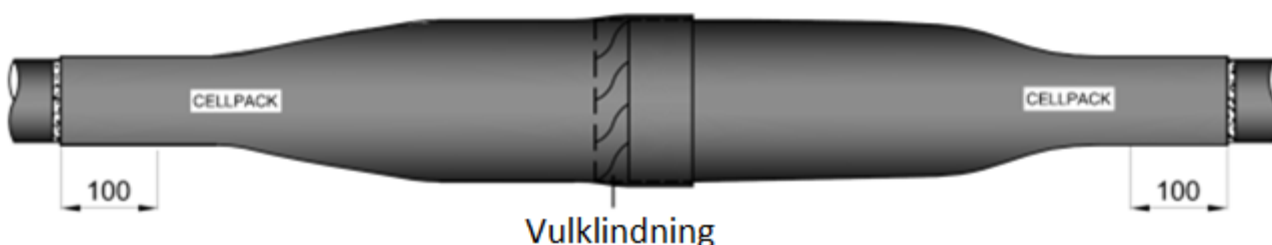


Vid användning av TT-sats



- Linda ett varv med vulktejp, börja 10 mm ut på kabelmanteln och in mot skarvens mitt, totalt 50 mm lindningslängd.
- Placera foliens ena ände över vulktejpen och linda ytterligare ett lager med vulktejp för att täta.
- Gör sedan lika på andra sidan (det går bra att justerkapa foliens ände så att längden anpassas) Kläm ihop folien över skarven och fäst den med PVC-tejp.

12)



- Placera den **kortare ytterslangen SRH3** över den **långa delen av skarven**. Slangen skall överlappa manteln minst 100 mm. Börja krymp från mitten.
- Låt slangen svalna av och linda därefter 2 varv vulktejp på den nu krympta ytterslangen. Börja 10 mm från kanten.
- Placera den längre ytterslangen SRH3 över skarven och kontrollera överlappet 100 mm ut på kabelmanteln
- Börja krymp från mitten. Lim skall tränga ut när slangarna är färdigkrympta

Skarven är nu klar och kan utsättas för mekanisk påverkan efter avsvälning till 30° C