

Monteringsanvisning

Utomhusavslut för PEX-isolerad 3-ledarkabel 24 kV

Inklusive skruvkabelskor

Typ: CHESK-3F-S

E-NR	Area mm ²	Min Ø mm *
0715874	25 - 95	17,3

Viktigt!

* Ø - min diameter över isoleringen efter att yttre ledande skiktet avlägsnats

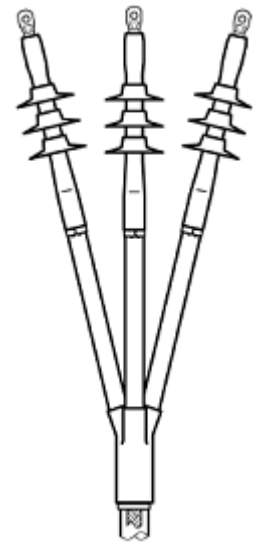
Allmän kontroll

- Kontrollera area-området på satsen samt arean på kabeln.
- Kontrollera innehållet i satsen utifrån packlistan.
- Följ monteringsanvisningen.
- Alla mått är angivna i mm

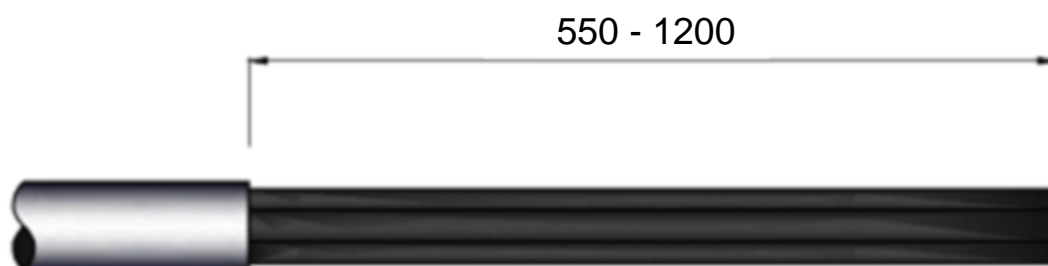
Installationen bör endast utföras av utbildad personal.
Tillverkaren har inget ansvar vid fel orsakad av felaktig installation.

Krympinstruktioner

- För krympning, använd en propan- eller butangasbrännare
- Justera brännaren till en mjuk gul låga, blå flammor bör undvikas.
- Rengör kabelmantel och isolering med lämpligt rengöringsmedel.
- Vid krympning, låt lågan röra sig regelbundet för att undvika skador.

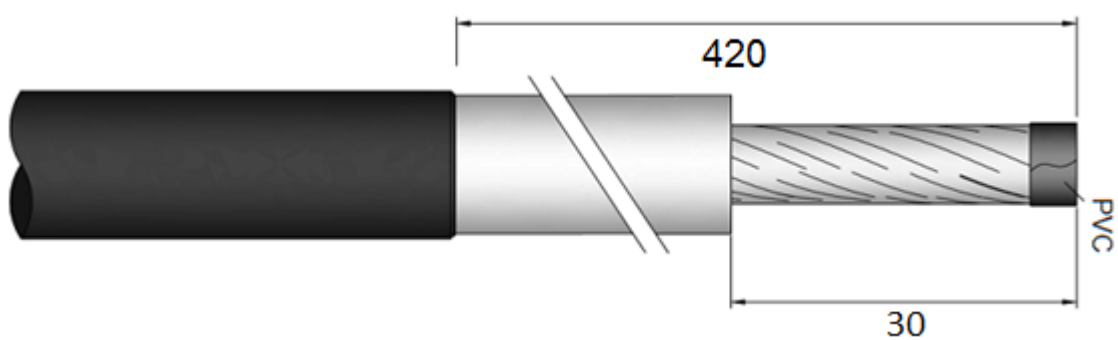


1)



- Skala upp kabeln enligt ritning och rengör

2)



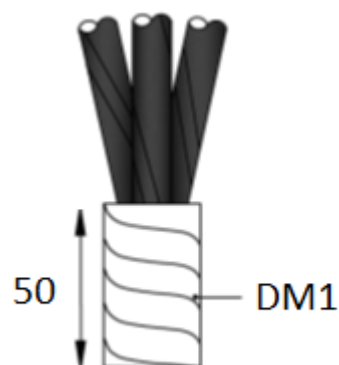
- Tag bort 420 mm av det yttre ledande skiktet på varje ledare
- Avisolera PEX-isoleringen 30 mm på varje ledare
- Linda PVC-tejp längst ut på ledaren

3)



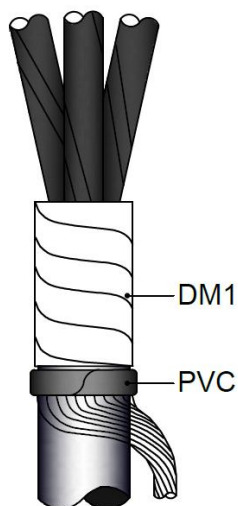
- Tvinna 2 st skärmtrådar upp längs varje ledare och fäst dem lätt i änden med en PVC-tejp
- Vid AXAL-TT använd förtent najtråd

4)



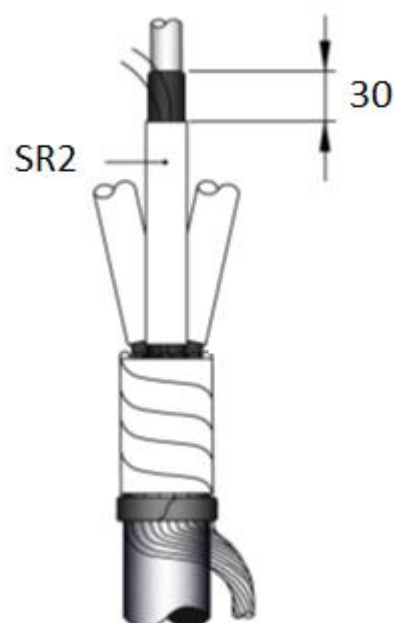
- Tag ett av de långa DM1-banden med art.nr 202710 och linda utan överlapp 50 mm ner över manteln innan kvarvarande skärmtrådar viks tillbaka

5)



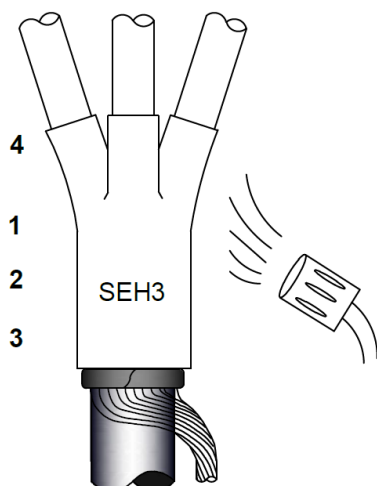
- Vik sedan tillbaka skärmtrådarna och fäst dem med PVC-tejp nedanför DM1-bandet
- Täck skärmtrådarna med det andra långa tätningbandet DM1

6)



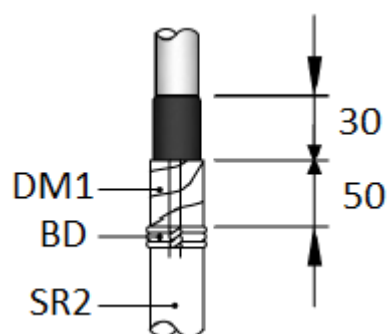
- Kontrollera och justerkapa vid behov de svarta slangarna SR2 och trä dem på ledarna. Övre kanten skall vara 30 mm från halvledarkanten när de förts ner på ledaren
- Krymp slangarna med början från toppen och ner ca $\frac{3}{4}$. Krymp därefter slangarna gemensamt sista biten mot grenen

7)



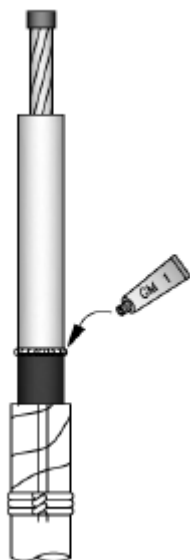
- Montera och krymp grenbyxan. Viktigt att trycka ner grenbyxan så långt som möjligt i grenen samt värma enligt bild

8)



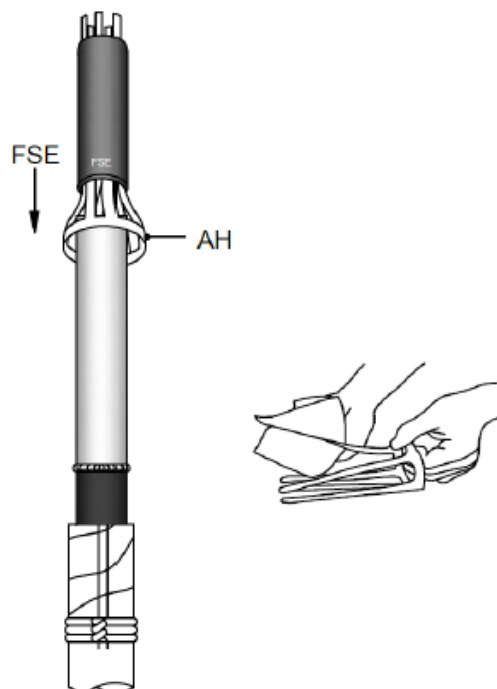
- Linda först ett av de korta tätningssandena DM1 från kanten på SR2 och 50 mm ner utan överlapp
- Vik sedan tillbaka de 2 skärmtrådarna över DM1-bandet, klipp och lås dem med najtråd BD nedanför DM1-bandet

9)



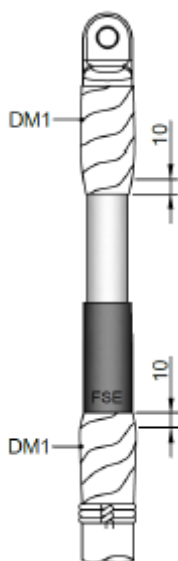
- Rengör isoleringen med åtföljande servett
- Lägg en tunn sträng med silikon GM1 på halvledarkanten

10)



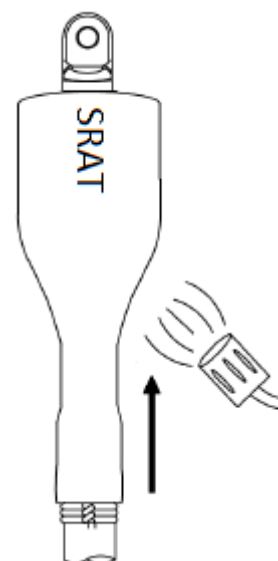
- Fukta tungorna på montageverktyget AH med silikonduken
- Trä på fältstyrningshylsan **rättvänd** på applikatorn AH och skjut den ner till krympslangen SR2
- Tag bort applikatorn, ett finger i taget
- Kontrollera att fältstyrningshylsan ligger mot krympslangen SR2
- Rengör vid behov

11)



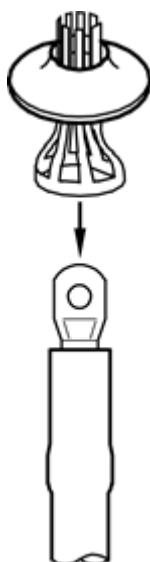
- Tag bort PVC-tejpen och montera kabelskon.
- Linda 1 st tättningsband DM1 utan överlapp över kabelskon och ca 10 mm ut på PEX-isoleringen.
- Linda ytterligare 1 st tättningsband DM1 med början 10 mm in på FSE och ner till najtråden

12)



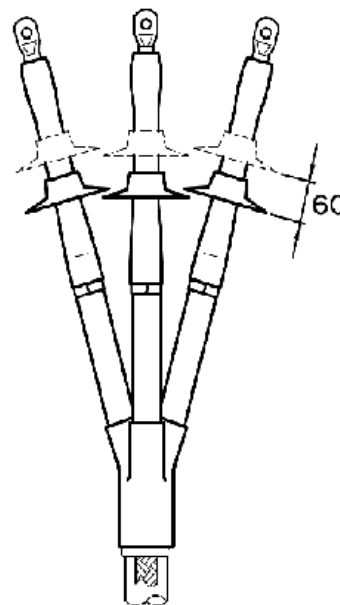
- Trä på den röda slangen SRAT ner till najtråden
- **VIKTIGT:**
- Slangen får ej täcka najtråden
- Var noga med att inget av de grå tättningsbanden DM1 följer med
- Börja krymp från najtråden

13)



- Låt SRAT-slangen svalna lätt och skjut sedan på silikonkragarna med hjälp av applikatorn. Placera första kragen vid övre kanten på fältstyrningshylsan och de andra enligt bild 14
- Frisera SRAT-slangen enligt bild

14)

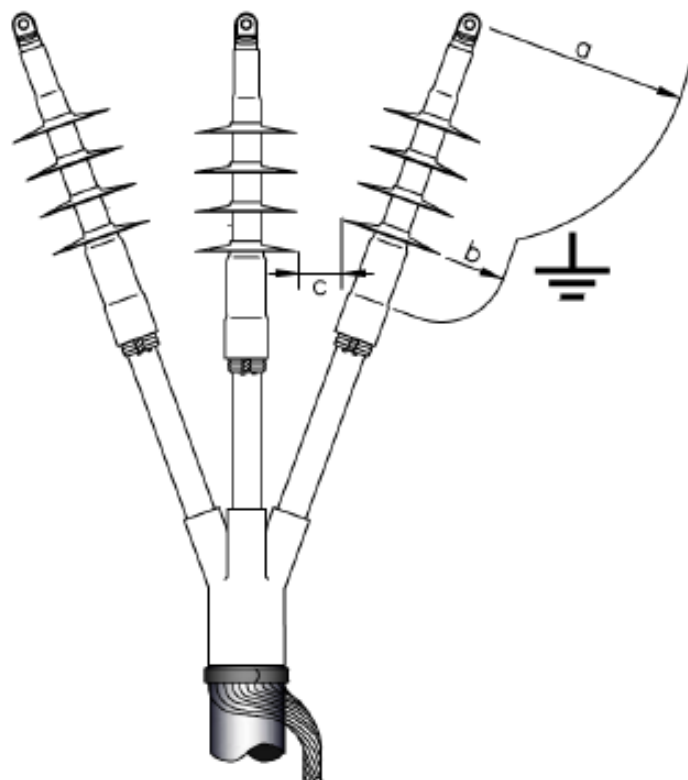


(Det går även att skjuta på silikonkragen efter att SRAT-slangen har friserats men då måste den svalna ordentligt)

Avslutet är nu klart för installation

Min. avstånd

När avslutet skall monteras måste följande föreskrifter följas.



Spänning (kV)	a	b Avstånd (mm)	c Avstånd mellan kragar (mm)
24	Enligt lokala föreskrifter	25	20