

07.10.13

## Monteringsanvisning

**Inomhusavslut kallkrymp Contrax  
3-Ledare Förstärkt 12kV**

## Allmän kontroll

- Kontrollera area-området på satsen samt area på kabeln.
- Följ monteringsanvisningen

Installationen bör endast utföras av utbildad personal.  
Tillverkare har inget ansvar vid fel orsakad av felaktig installation.

### Viktigt!

Kontrollera minsta diametern över isoleringen efter att yttre ledande skiktet avlägsnats.

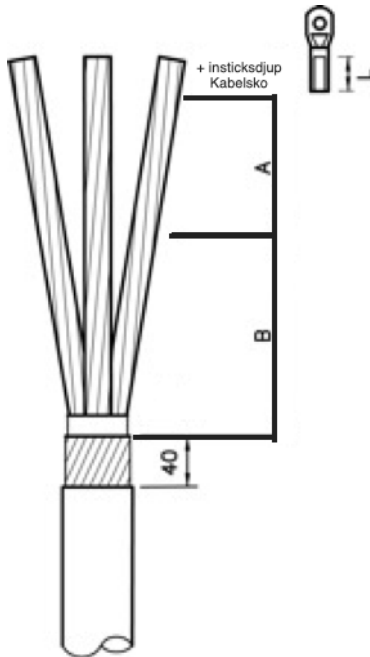
Spänningsnivå	Area mm <sup>2</sup>	Ø 1 mm	Mått A (mm)	Mått A + B (Min –Max) mm
12 kV	95-150	17,3	200+kabelsko	Mått Tot = 400min – 800max
	150-240	19,9		

OBS: A + B mått = Avmantling

OBS: A mått = Svarvning

1

- Avmantla kabeln enligt mått. A + B
- Svarva bort halvledande skikt enl mått A =200mm
- Rengör ledare + mantel.
- Rugga kabelmantel under grenen med medföljande slipband.



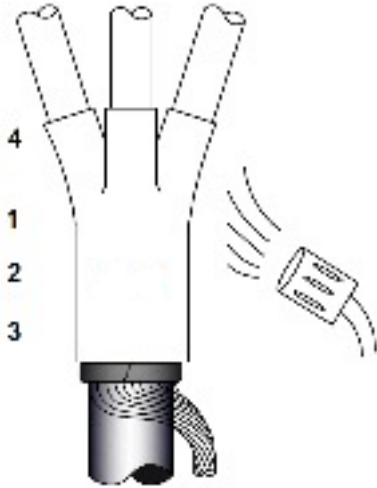
2

- Vik ned skärmtrådarna och fäst med PVC tejp runt yttermantel.
- Trä på förstärknings krympslangen,
- **Se till att 30mm halvledande skikt lämnas över förstärkningskrympen.**
- Värm och krymp med gul jämn låga.



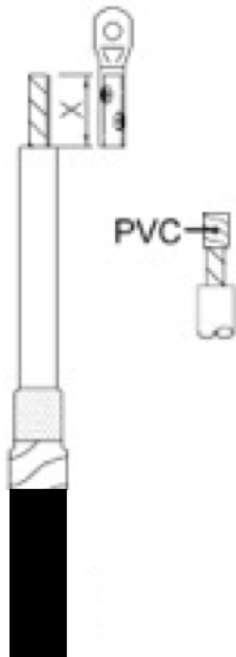
3

- Trä över grentätning och värm och krymp enl bilden med gul jämn låga.



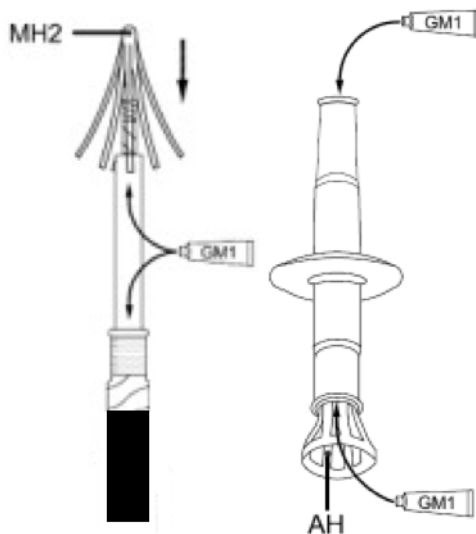
4

- **Se till att du har 30mm halvledande skikt kvar över förstärkningskrympslangen.**
- Linda tätningband DM2 ned 20mm på förstärkningsslang, och 5mm upp på halvledande skikt.
- Avlägsna PEX-isolering enl insticksdjup för hylsan.
- Linda PVC tejp på ledarna som skydd.



5

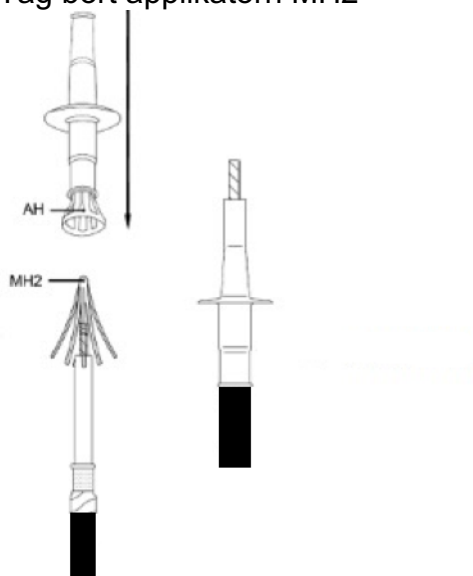
- För kablar med strippbart yttre ledande skikt, lägg lite silikonfett GM1 vid yttre ledande skiktets kant.
- Fukta isoleringen och yttre ledande skiktet med GM1
- Placera applikatorn MH2 på ledaren
- Fukta insidan av avslutet rikligt med silikonfett GM1 och sprid ut det genom att klämma ihop gummikroppen (avslutet)
- Sätt i applikatorn (AH) i botten av avslutet.



6

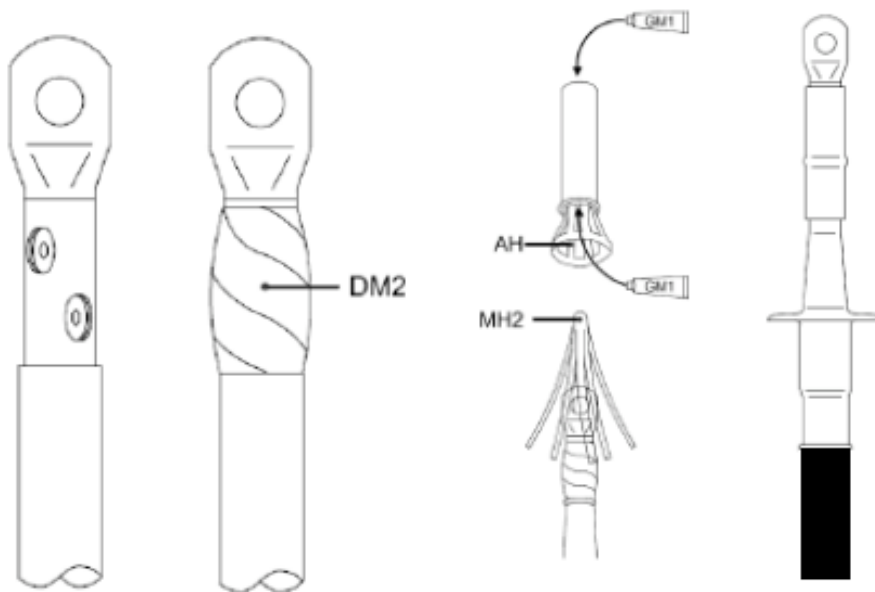
Tryck sedan kroppen på ledarn, enl bilden nedan.

- Placera avslutet på kabeln enligt figur.
- Tag bort applikatorn AH, ta ut ett finger i taget
- Tag bort applikatorn MH2



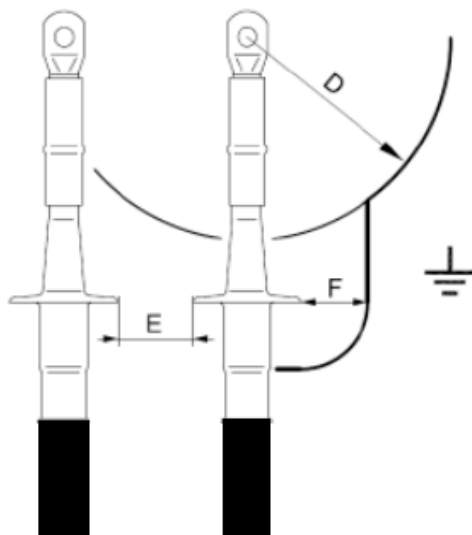
7

- Ta bort PVC tejen på änden av ledaren.
  - Montera kabelskon enligt instruktioner för kabelskon.
  - Tag bort alla skarpa kanter och rengör.
  - Linda tätningsband DM2 enligt figur, täck 10 mm av isoleringen och 10 mm av kabelskon.
  - Kontrollera att avslutet sitter ordentligt och justera vid behov
  - Fukta toppen av avslutet och tätningsbandet DM2 med silikonfett GM1
  - Fukta insidan av silikon röret (SRIT) med GM1 och sätt den på applikatorn AH
  - Skjut ner röret över kabelskon enligt figur
  - Ta bort båda applikatorna
- Torka bort resterna av silikonfettet och rengör avslutet



9

- Nu är avslutet klart, kontrollera allt innan mekanisk driftsättning.



Min avstånd Spänning (kV)	D	F Avstånd (mm)	E Avstånd mellan skärmar (mm)
12	Enligt standard och lokala föreskrifter	15	10
24		25	20
36		35	25