

## Kinetisk ringklocka

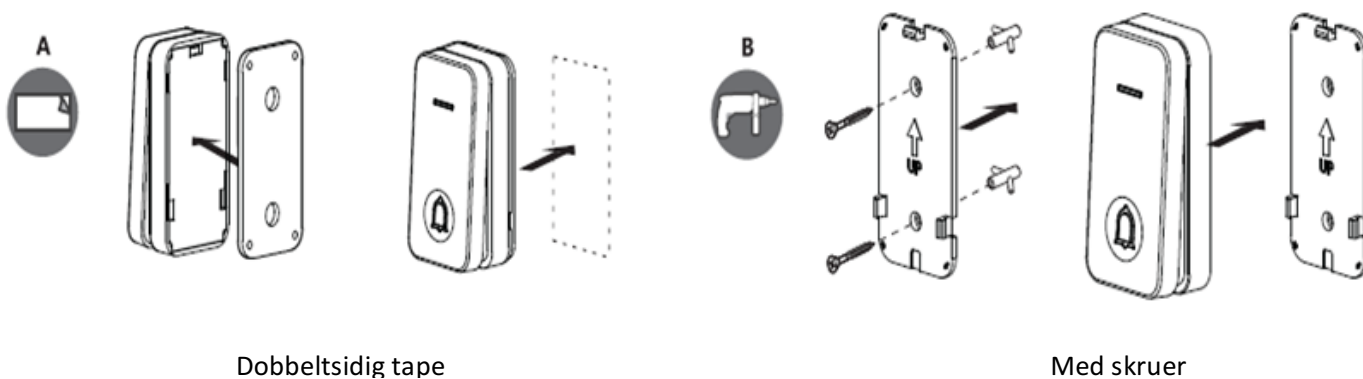
Type: RM-531P-E og RM-532

E-Nr. 5332046 och 5332047

### Montering av tryckknapp

Tryckknappen kan monteras på 2 sätt.

1. Med dubbelhäftande tejp. Då tas den bakre plattan bort, och tejpens fästs på den glatta baksidan av tryckknappen. Se figur A
2. Med skruvar. Lossa den bakre plattan, fäst detta till underlaget med medföljande skruvar, och knäpp därefter dit tryckknappen till bakre plattan. Se figur B



### Mottagarenhet

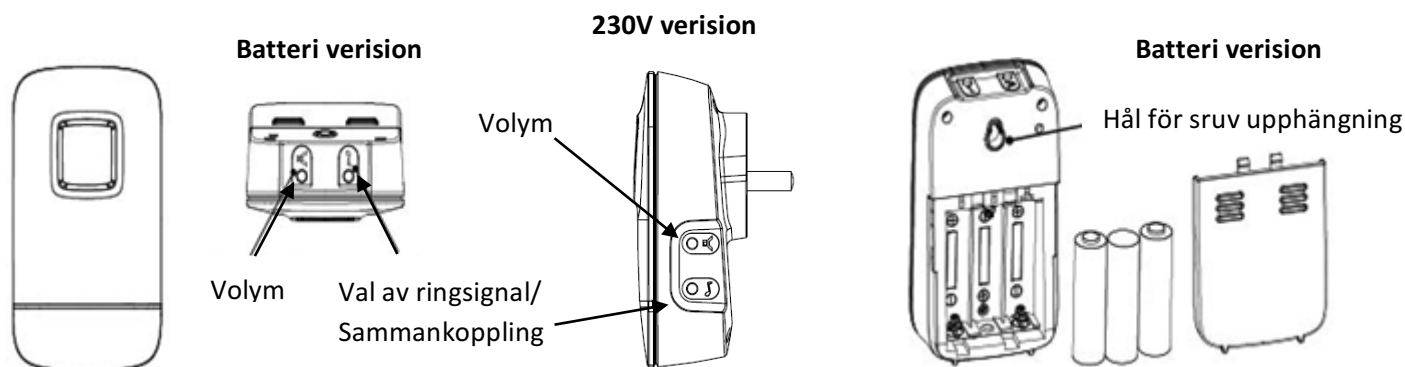
Mottagarenheten drivs av batteri eller med 230V.

230V enheten är direkt klar att användas. Mottagarenheten kopplas sedan i en 230 volt stickkontakt.

Enheten som drivs av batteri. Batteri sätts i mottagarenheten, använd (3x1,5V AA).

Mottagarenhet och tryckknapp är redan sammankopplade från fabrik. Om fränkoppling förekommer, eller att man önskar att koppla till fler enheter görs följande:

Håll mottagarenhetens ringsignals knapp inne i 3 sekunder tills det hörs en "ding ding" ljud. Tryck sedan in tryckknappen, då kommer det höras "ding" en gång. Det betyder att sammankopplingen er fullföljd. Efter några sekunder kommer mottagaren ge ifrån sig "ding ding" ljud en siste gång, det betyder att enheterna är klara att användas.



### Försiktigt.

Undvik att placera tryckknappen i områden med hög värme, fukt, metall eller elektromagnetiska fält. Byt batteri i mottagarenheten om den inte fungerar som den ska. (Gäller endast batteri version)